



IT

EN

FR

D

NL

ES

SK

CS

 ferplast

HU

CAYMAN 40 PLUS/COLOURS/CLASSIC BLUCOMPACT 01/02

SV

- MANUALE D'USO
- USER'S MANUAL
- MANUEL D'UTILISATION
- GEBRAUCHSANWEISUNG
- GEBRUIKSAANWIJZING
- MANUAL DE USO
- PRÍRUČKA POUŽIVATEĽA

- PŘÍRUČKA UŽIVATELE
- FELHASZNÁLÓI KÉZIKÖNYV
- BRUKSANVISNING
- BRUGSANVISNING
- РУКОВОДСТВО ПО ПРИМЕНЕНИЮ
- INSTRUKCJA OBSŁUGI

DA

RU

PL

CAYMAN 40 PLUS/COLOURS/CLASSIC

IT DISEGNO GENERALE DELL'ACQUARIO CAYMAN 40

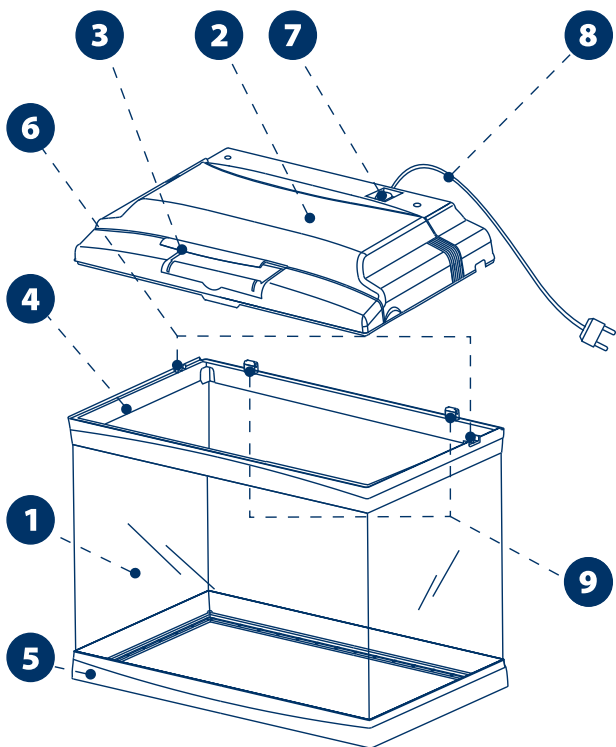
- 1 Vasca
- 2 Coperchio
- 3 Sportello frontale
- 4 Cornice superiore
- 5 Cornice inferiore
- 6 Zona passaggio cavi
- 7 Interruttore luci
- 8 Cavo alimentazione
- 9 Cerniere

EN GENERAL DESIGN OF THE CAYMAN 40 AQUARIUM

- 1 Aquarium
- 2 Top cover
- 3 Front hatch
- 4 Upper frame
- 5 Lower frame
- 6 Cable housing
- 7 Light switch
- 8 Power cable
- 9 Hinges

FR PLAN GENERAL DE L'AQUARIUM CAYMAN 40

- 1 Bac
- 2 Couvercle
- 3 Trappe frontale
- 4 Cadre supérieur
- 5 Cadre inférieur
- 6 Compartiment du câblage
- 7 Interrupteur de la lumière
- 8 Câble d'alimentation
- 9 Charnières





D **ÜBERSICHTSPLAN** **AQUARIUM** **CAYMAN 40**

- 1 Becken
- 2 Abdeckung
- 3 Frontklappe
- 4 Oberer Rahmen
- 5 Unterer Rahmen
- 6 Kabelraum
- 7 Lampenschalter
- 8 Stromkabel
- 9 Scharniere

SK **VŠEOBECNÝ POPIS** **AKVÁRIA CAYMAN 40**

- 1 Akvárium
- 2 Horný kryt
- 3 Predný príklop
- 4 Horný rám
- 5 Spodný rám
- 6 Kryt na kábel
- 7 Spínač osvetlenia
- 8 Napájací kábel
- 9 Závěsy/pányty

SV **HUVUD BESKRIVNING** **AV CAYMAN 40** **AKVARIUM**

- 1 Akvarium
- 2 Tak ramp
- 3 Främre las
- 4 Övre framdel
- 5 Nedre framdel
- 6 Kabel hus
- 7 Strömbrytare
- 8 Strömkablar
- 9 Gångjärn

PL **BUDOWA AKWARIUM CAYMAN 40**

- 1 Akwarium
- 2 Pokrywa
- 3 Wziernik
- 4 Górna ramka
- 5 Dolna ramka
- 6 Szczelina na kabel

NL **ALGEMEEN ONTWERP** **VAN HET CAYMAN 40** **AQUARIUM**

- 1 Aquarium
- 2 Bovenkap
- 3 Voorluik
- 4 Bovenframe
- 5 Doorvoeropening
- 6 Kabelruimte
- 7 Lichtschakelaar
- 8 Stroomkabel
- 9 Scharnieren

CS **VŠEOBECNÝ POPIS** **AKVÁRIA CAYMAN 40**

- 1 Akvárium
- 2 Horní kryt
- 3 Přední příklop
- 4 Horní rám
- 5 Spodní rám
- 6 Kryt na kábel
- 7 Spínač osvětlení
- 8 Napájecí kábel
- 9 Závěsy/panty

DA **GENERELT DESIGN** **AF CAYMAN 40** **AKVARIET**

- 1 Akvarium
- 2 Topdækslet
- 3 Front luge
- 4 Øverste ramme
- 5 Nederste ramme
- 6 Kabel boliger
- 7 Lyskontakt
- 8 Strømkabel
- 9 Hængsler

ES **ESTRUCTURA GENERAL** **DEL ACUARIO** **CAYMAN 40**

- 1 Acuario
- 2 Tapa superior
- 3 Trampilla frontal
- 4 Marco superior
- 5 Marco inferior
- 6 Compartimento para cables
- 7 Interruptor
- 8 Cable eléctrico
- 9 Bisagras

HU **A CAYMAN 40 AKVÁRIUM** **ÁLTALÁNOS LEÍRÁSA**

- 1 Akvárium
- 2 Felső takaró
- 3 Elülső csapó takaró
- 4 Felső keret
- 5 Alsó keret
- 6 Kábeltakaró
- 7 Világításkapcsoló
- 8 Töltő kábel
- 9 Sarokvas/pánt

RU **ОБЩЕЕ ОПИСАНИЕ** **АКВАРИУМА** **CAYMAN 40**

- 1 Аквариум
- 2 Верхняя крышка
- 3 Передний люк
- 4 Верхняя рамка
- 5 Нижняя рамка
- 6 Полость для проводов
- 7 Выключатель
- 8 Шнур питания
- 9 Петли

- 7 Włącznik oświetlenia
- 8 Kabel zasilający
- 9 Zawiasy

CAYMAN 40 PLUS/COLOURS/CLASSIC



	A			B
CAYMAN 40	L x W x H cm			L
PLUS				
CLASSIC COLOURS	42	21,5	33	21

IT

- A Dimensioni
- B Volume
- C Spessore vetro
- D Peso da pieno
- E Lampada completa di riflettore
- F Riscaldatore
- G Filtri

SK

- A Rozmery
- B Objem
- C Hrúbka skla
- D Hmotnosť pri plnom obsahu
- E Osvetlenie
- F Ohrievač
- G Vnútrotný filter

SV

- A Dimensioner
- B Volym
- C Glas tjocklek
- D Vikt VID full Vatten fyllning
- E Ljus
- F Värmare
- G Inre Filter

PL

- A Wymiary
- B Objętość
- C Glas tykkelse
- D Vægt når den er fuld

EN

- A Dimensions
- B Volume
- C Glass thickness
- D Weight when full
- E Lamp with reflector dish
- F Heater
- G Filters

CS

- A Rozměry
- B Objem
- C Šířka skla
- D Hmotnost při plném stavu
- E Osvětlení
- F Ohřivač
- G Vnitřní filtr

DA

- A Dimensioner
- B Volumen
- C Glas tykkelse
- D Vægt når fuld
- E Lamp med reflektor
- F Varmelegeme
- G Filtre

- E Lys
- F Heater
- G Intern Filter

FR

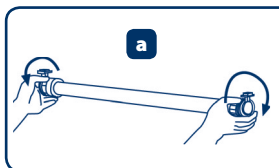
- A Dimensions
- B Volume
- C Epaisseur verre
- D Poids brut
- E Lampe avec réflecteur
- F Chauffage
- G Filtres

HU

- A Méretek
- B Térfogat
- C Üvegvastagság
- D Tömeg teli állapotban
- E Világítás
- F Melegítő
- G Szűrők

RU

- A Размеры
- B Объем
- C Толщина стекла
- D Вес полного аквариума
- E Лампы
- F Нагреватель
- G Внутренний фильтр





C	D	E	F	G
mm	kg	T5	BLUCLIMA	BLUCOMPACT
4	30	8W	50 W	02 (450 l/h)
			-	01 (350 l/h)

D

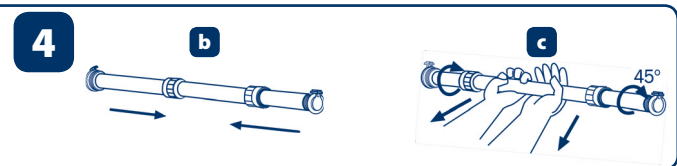
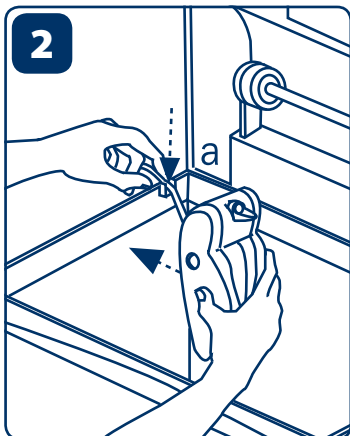
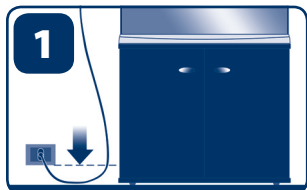
- A Abmessung
- B Volumen
- C Glasstärke
- D Gewicht gefüllt
- E Beleuchtung mit Reflektorschale
- F Heizung
- G Filter

NL

- A Afmetingen
- B Volume
- C Glasdikte
- D Gewicht indien gevult
- E Verlichting met reflector
- F Verwarming
- G Filtrés

ES

- A Dimensiones
- B Volume
- C Espesor del vidrio
- D Peso lleno
- E Lámpara con reflector
- F Calentador
- G Filtros



BLUCOMPACT 01/02

BLUCOMPACT 01



BLUCOMPACT 02





BLUCOMPACT		01	02
<ul style="list-style-type: none"> • Dimensiuni • Dimensions • Abmessung • Afmetingen • Dimensiones 	<ul style="list-style-type: none"> • Rozměry • Rozměry • Méretek • Dimensioner • Размеры • Wymiary 	<p>L 7,5 cm W 15,5 cm H 5,5 cm</p>	<p>L 13 cm W 15,5 cm H 5,5 cm</p>
<ul style="list-style-type: none"> • Volts/Hz 	230 - 240 ~ 50		
<ul style="list-style-type: none"> • Watts 	6 W	6,5 W	
<ul style="list-style-type: none"> • Massima prevalenza pompa • Maximum pump head • Hauteur d'élévation maximum • Maximale Förderhöhe Pumpe • Maximum opvoer • Altura máxima de la bomba 	<ul style="list-style-type: none"> • Maximálna výtlačná výška čerpadla • Maximální výtlač čerpadla • Pumpa maximális kiszorítása • Max pump h. Maximum pump hoved • Максимальная высота подъема воды • Wys. słupa wody 	60 cm	80 cm
<ul style="list-style-type: none"> • Volume materiale filtrante • Filter volume • Volume matériau filtrant • Volumen Filtermaterial • Volume filtermaterial • Volumen material filtrante 	<ul style="list-style-type: none"> • Objem filtra • Objem filtru • Szűrő térfogata • Filter volum • Filter volume • Объем фильтра • Objętość filtra 	0,2 L	0,5 L
<ul style="list-style-type: none"> • Massima portata pompa • Maximum pump flow rate • Débit maximum pompe • Maximaler Pumpendurchfluss • Maximum doorstroomvermogen • Caudal máximo de la bomba 	<ul style="list-style-type: none"> • Maximálny prietok čerpadlom • Maximální průtok čerpadla • Pumpa maximális átfolyása • Maxflödenivå på pumpen • Maximum pump gennemstrømning • Максимальная Производительность насоса • Przepływ max 	350 l/h	450 l/h

CAYMAN 40 PLUS/COLOURS/CLASSIC

Complimenti per aver scelto l'acquario CAYMAN 40 di Ferplast. CAYMAN 40 è stato progettato per darvi grandi soddisfazioni e assicurare il pieno rispetto per la vita e la salute di pesci e piante. Allestirlo e gestirlo sarà facile e divertente. Bastano pochi minuti di manutenzione ogni mese per avere un acquario sempre in perfetta efficienza. CAYMAN 40 è già fornito di tutti i componenti e gli accessori necessari per funzionare nel migliore dei modi. Ogni componente e l'acquario nel suo insieme sono omologati e conformi alle relative norme internazionali di sicurezza. **Prima di effettuare qualsiasi operazione, vi preghiamo di leggere attentamente le indicazioni di seguito riportate per la vostra sicurezza e per prevenire danni all'acquario.**

SCOPRITE TUTTE LE SUE GRANDI QUALITÀ

Illuminazione: tutte le lampade degli acquari CAYMAN sono studiate appositamente per rendere migliori le condizioni di vita di pesci e piante. L'alimentazione elettronica, con lampade a pelo d'acqua e parabola riflettente, garantisce una luce appropriata all'ambiente dell'acquario, nella massima sicurezza, semplicità d'uso e manutenzione. L'alimentazione elettronica delle lampade, a confronto con quella tradizionale, vi garantisce:

- Risparmio energetico in accordo con la Direttiva Europea 2000/55/EC sull'impiego di alimentatori per illuminazione fluorescente a basso consumo energetico
- Maggiore durata delle lampade
- Luce più stabile: più simile a quella solare (non si percepisce il tipico sfarfallio dell'illuminazione tradizionale)
- Luce di maggiore qualità: rimane costante fino quasi alla fine della vita della lampada
- Temperature più basse: l'alimentatore elettronico dissipa poco calore
- Sicurezza: nel caso la lampada sia a fine vita, una sofisticata protezione elettronica toglie tensione e mette in sicurezza l'apparecchio
- Minor peso: gli alimentatori elettronici sono molto più leggeri

Coperchio: solido coperchio incernierato alla vasca, testato per resistere al passaggio di umidità e spruzzi d'acqua; può essere sollevato fino a 95°.

Interruttore lampade: interruttore per l'accensione e lo spegnimento delle lampade.

Sportello: accesso comodo e rapido per alimentare i pesci senza dover aprire il coperchio della vasca.

Vano cablaggi: vano dove sono collegati i componenti elettrici. L'accesso a tale vano è consentito solamente a personale qualificato.

Filtro interno: filtro interno BLUCOMPACT.

L'INSTALLAZIONE DI CAYMAN 40: POCHE REGOLE, GRANDE SICUREZZA

• Assicuratevi che il voltaggio indicato sull'apparecchio corrisponda a quello della rete di alimentazione.

- L'acquario è destinato all'uso interno.
- Accertatevi che la vostra abitazione sia protetta a monte da un interruttore differenziale salvavita con corrente di attivazione non superiore ai 30 mA.
- Non collegate l'acquario alla rete di alimentazione prima di aver completato tutte le operazioni di installazione (compreso il riempimento della vasca).
- Scollegate l'apparecchio dalla rete di alimentazione prima di operare qualsiasi attività di manutenzione.
- Ricordate che il grado di protezione della lampada dall'acqua e dalle polveri è garantito solo quando essa è inserita e le ghiera sono perfettamente serrate.
- La lampada non deve mai essere in alcun modo sommersa.
- Le aperture di aerazione non devono mai essere coperte o posizionate a ridosso di oggetti che ne compromettano il buon funzionamento.
- Se il cavo di alimentazione è danneggiato deve essere sostituito da personale qualificato (essendo il cablaggio di tipo Y).
- Qualsiasi operazione di manutenzione straordinaria deve essere eseguita da personale qualificato. Per manutenzione straordinaria si intende un qualsiasi tipo di intervento non contemplato nel paragrafo 'La manutenzione dell'acquario CAYMAN 40' e nel manuale del filtro interno. **Per Personale Qualificato si intende una persona qualificata iscritta all'albo degli installatori.**
- Fate attenzione a non versare mai liquidi sul coperchio poiché contiene parti elettriche.
- Non estraete mai il riscaldatore dall'acqua (se presente) quando è collegato alla rete elettrica. Prima di rimuoverlo, scollegatelo e lasciatelo a raffreddare per almeno 5 minuti.
- Controllate che le griglie di entrata del filtro interno BLUCOMPACT non siano occluse.
- Assicuratevi che il filtro interno BLUCOMPACT sia sempre sommerso.

Collocazione dell'acquario:

• Disponete l'acquario su un supporto solido, con un piano di appoggio liscio e regolare.

• Sistemate l'acquario in un posto protetto e non esposto alla luce diretta del sole (può comportare surriscaldamento e proliferazione di alghe), lontano da fonti di calore (es.: termosifoni) e di aria fredda.

• Mettete l'acquario distante da apparecchiature elettriche danneggiabili da spruzzi d'acqua.

• Collegate le spine alla rete lasciando un'ansa nel cavo, più bassa rispetto alla presa, per evitare che gocce d'acqua possano raggiungere la rete di alimentazione (1).

APERTURA DELLA CONFEZIONE

All'interno della confezione troverete:

- n°1 acquario CAYMAN 40 completo
- n°1 lampada a fluorescenza 8W
- n°1 filtro interno della serie BLUCOMPACT completo di pompa e materiale filtrante
- il presente manuale d'uso
- n°1 termoriscaldatore BLUCLIMA da 50W (solo



versione Plus)

- n°1 termometro

Verificare l'integrità di tutti i componenti (lampade, termoriscaldatore, vetri e parti in plastica, ecc.). Nonostante Ferplast usi imballi sicuri e controlli ad una ad una ogni vasca prodotta, vi consigliamo di verificare l'assenza di danneggiamenti accidentali avvenuti durante il trasporto, lo stoccaggio e la vendita, che potrebbero avere compromesso la tenuta e la funzionalità.

L'ALLESTIMENTO DI CAYMAN 40

• Posizionate il filtro interno BLUCOMPACT all'interno della vasca ove preferite (lateralmente o posteriormente) utilizzando le speciali ventose (2).

- Assicuratevi che le ghiera delle lampade siano serrate (3).

• Fissate il termometro alla vasca in una posizione ben visibile.

• Arredate l'acquario secondo i vostri gusti (vi potrà aiutare e consigliare il vostro negoziante di fiducia).

• Impostate la temperatura del riscaldatore (se presente) in base alle specie di pesci e piante prescelte (ad esempio per acquari tropicali d'acqua dolce la temperatura media è di circa 25-26 °C).

• Collegate solo in questo momento le spine alla presa elettrica e verificate il corretto funzionamento di tutte le apparecchiature. In caso di problemi rivolgetevi al vostro negoziante di fiducia.

• Nel caso si utilizzino piante vive, vi consigliamo di stendere sul fondo della vasca 2 cm di ghiaietto fertilizzato e 2 cm di ghiaietto. Riempite la vasca versando l'acqua su un piatto piano posto sul fondo, in modo da evitare che i materiali utilizzati per la creazione del fondale si sollevino.

• Vi consigliamo di illuminare l'acquario circa 8 ore al giorno: nel caso si osservi uno sviluppo eccessivo di alghe, riducete il fotoperiodo a 7 ore; nel caso le piante stentino a crescere, incrementatelo anche fino a 9 - 10 ore.

• È consigliabile controllare i valori dei principali parametri dell'acqua utilizzando appositi misuratori reperibili presso il vostro negoziante di fiducia. Egli potrà inoltre consigliarvi sui valori ideali di temperatura, durezza, ecc, in funzione delle specie di pesci e vegetali che avete deciso di allevare nel vostro acquario CAYMAN 40. È opportuno ripetere tale controllo con una certa frequenza.

• Vi consigliamo di non introdurre in acquario un numero elevato di pesci sin dall'inizio, ma di raggiungere gradatamente la popolazione massima.

• Il vostro negoziante vi potrà inoltre consigliare nella scelta dei pesci da allevare nel vostro acquario CAYMAN 40 e nella quantità, tipologia e frequenza di cibo da somministrare.

LA MANUTENZIONE DELL'ACQUARIO CAYMAN 40

Le principali attività di manutenzione che vi raccomandiamo, al di là delle somministrazioni

giornaliere di cibo e del periodico controllo della temperatura e dei valori chimici, sono:

1 Sifonate il fondo all'occorrenza mediante l'apposito aspiratore Ferplast in vendita presso il vostro negoziante di fiducia.

2 Aggiungete acqua demineralizzata per rimpiazzare quella evaporata; ricordate che il filtro interno deve rimanere sempre sommerso.

3 Sostituite il 5-10% di acqua della vasca con acqua demineralizzata almeno mensilmente.

4 Per conservare uno spettro luminoso ottimale, sostituite la lampada **almeno una volta l'anno**.

Per la sostituzione (4):

- sfilate la spina dalla presa di alimentazione
- svitate le due ghiera a tenuta stagna del portalamпада (4a / 4b)

- sfilate la lampada ruotandola di un quarto di giro finché le spine non si sono allineate entrambe con la fessura del portalamпада (4-3)

- analogamente inserite la nuova lampada ruotandola di un quarto di giro (sentirete un piccolo scatto).

- serrate attentamente le ghiera (3).

5 Pulite l'esterno della vasca evitando l'utilizzo di detersivi. È sufficiente una spugna imbevuta di acqua distillata ed un paio di gocce d'aceto per eliminare eventuali tracce di calcare sul vetro. Prestate inoltre la massima attenzione a non danneggiare il cordoncino di silicone che tiene unite le lastre di vetro.

6 Pulite l'interno della vasca con spazzole magnetiche Ferplast disponibili presso il vostro negoziante di fiducia.

7 Eseguite la manutenzione del filtro BLUCOMPACT secondo quanto indicato nel manuale allegato.

BLUCOMPACT 01

Complimenti per aver scelto il filtro BLUCOMPACT

01. BLUCOMPACT è un filtro interno ad alta efficienza e facilità di manutenzione. Non solo depura l'acqua, ma la movimentata in modo naturale e la arricchisce d'ossigeno. Si adatta facilmente e velocemente alle esigenze di ogni acquario, realizzando le migliori condizioni di vita per pesci e piante. **Prima di installare il filtro, vi preghiamo di leggere attentamente le istruzioni.**

L'INSTALLAZIONE DI BLUCOMPACT 01: POCHE REGOLE, GRANDE SICUREZZA

Avvertenze preliminari

• Assicuratevi che il voltaggio indicato sull'apparecchio corrisponda a quello della rete di alimentazione.

• Prima di operare qualsiasi manutenzione, scollegate l'apparecchio dalla rete di alimentazione.

• Il filtro è destinato all'uso interno.

• Il cavo di alimentazione non può essere né riparato né sostituito: in caso di danneggiamento sostituite

EN

FR

D

NL

ES

SK

CS

HU

SV

DA

RU

PL

IT CAYMAN 40 PLUS/COLOURS/CLASSIC

l'intero apparecchio.

- La temperatura del liquido non deve superare i 35°C.
- La massima profondità di immersione è di 1 m.
- Accertatevi che l'abitazione sia protetta a monte da un interruttore differenziale salvavita con corrente di intervento non superiore ai 30mA.

Installazione e funzionamento

Usando le ventose, attaccate il filtro nel punto prescelto all'interno dell'acquario. L'ugello di uscita dell'acqua deve trovarsi a circa 1-2 cm sotto la superficie dell'acqua. In questo modo si crea un movimento favorevole in superficie che garantisce un ricambio gassoso ideale. Contemporaneamente si crea una leggera corrente circolare che assicura un flusso ottimale nell'acquario e rende più facile l'aspirazione delle particelle di sporco.

Regolazione del flusso dell'acqua

A seconda del livello di popolamento e della dimensione del vostro acquario, può essere necessario adattare il flusso dell'acqua di BLUCOMPACT. Per aumentarlo: girate la regolazione in senso orario. Per diminuirlo: girate la regolazione in senso antiorario. (1)

Regolazione della direzione del flusso

Lo speciale ugello diffusore orientabile, montato all'uscita del filtro, è in grado di riprodurre un flusso d'acqua simile a quello che si trova nell'ambiente naturale dei vostri pesci. Per cambiare la direzione dell'acqua, ruotatelo semplicemente con le dita. (2)

Regolazione del flusso d'aria

Se volete utilizzare l'aerazione supplementare, applicate il tubo di aspirazione dell'aria tra il regolatore di portata e l'ugello diffusore orientabile. Utilizzando la presa d'aria Venturi regolabile, si può aumentare la concentrazione di ossigeno nell'acqua. (3)

LA CURA E LA MANUTENZIONE DI BLUCOMPACT 01

Importante! Scollegate sempre la spina della presa elettrica prima di togliere il filtro dall'acqua o prima di effettuare la manutenzione. Con il passare del tempo, il materiale filtrante del filtro si occlude, riducendo il flusso dell'acqua: una pulitura regolare e/o una sostituzione della cartuccia filtrante è necessaria per assicurare che il filtro lavori in modo ottimale.

Pulitura della cartuccia filtrante

Rimuovete il filtro dall'acquario. Aprite il filtro come mostrato in figura. Estraiete la cartuccia filtrante. La cartuccia filtrante in spugna speciale deve essere risciacquata almeno ogni 2-3 settimane. (4/5)

Sostituzione della cartuccia filtrante

Per assicurare la sua efficacia, la cartuccia filtrante va sostituita con regolarità o, comunque, almeno ogni 2-3 mesi. L'elemento filtrante di ricambio è disponibile presso il vostro negoziante di fiducia. Quando necessario, la cartuccia filtrante in spugna può venire sostituita da altri tipi di filtro. Un filtro a carbone attivo, acquistabile come accessorio, servirà ad eliminare composti aromatici e coloranti oppure residui di medicinali.

Pulizia del rotore

Grazie alla sua concezione innovativa, il rotore non

ha bisogno di pulizia frequente. È sufficiente pulirlo solamente ogni 4-6 mesi. Utilizzate uno spazzolino morbido e acqua tiepida. **NON utilizzate detersivi o abrasivi.** (6)

BLUCOMPACT 02

Complimenti per aver scelto il filtro BLUCOMPACT

02. BLUCOMPACT è un filtro interno ad alta efficienza e facilità di manutenzione. Non solo depura l'acqua, ma la movimentata in modo naturale e la arricchisce d'ossigeno. Si adatta facilmente e velocemente alle esigenze di ogni acquario, realizzando le migliori condizioni di vita per pesci e piante. **Prima di installare il filtro, vi preghiamo di leggere attentamente le istruzioni.**

L'INSTALLAZIONE DI BLUCOMPACT 02: POCHE REGOLE, GRANDE SICUREZZA

Avvertenze preliminari

- Assicuratevi che il voltaggio indicato sull'apparecchio corrisponda a quello della rete di alimentazione.
- Prima di operare qualsiasi manutenzione, scollegate l'apparecchio dalla rete di alimentazione.
- Il filtro è destinato all'uso interno.
- Il cavo di alimentazione non può essere né riparato né sostituito. In caso di danneggiamento sostituite l'intero apparecchio.
- La temperatura del liquido non deve superare i 35°C.
- La massima profondità di immersione è di 1 m.
- Accertatevi che l'abitazione sia protetta a monte da un interruttore differenziale salvavita con corrente di intervento non superiore ai 30mA.

Installazione e funzionamento

Usando le ventose, attaccate il filtro nel punto prescelto all'interno dell'acquario. L'ugello di uscita dell'acqua deve trovarsi a circa 1-2 cm sotto la superficie dell'acqua. In questo modo si crea un movimento favorevole in superficie che garantisce un ricambio gassoso ideale. Contemporaneamente si crea una leggera corrente circolare che assicura un flusso ottimale nell'acquario (nel caso fosse presente un riscaldatore) e rende più facile l'aspirazione delle particelle di sporco.

Regolazione del flusso dell'acqua

A seconda del livello di popolamento e della dimensione del vostro acquario, può essere necessario adattare il flusso dell'acqua di BLUCOMPACT. Per aumentarlo: girate la regolazione in senso orario. Per diminuirlo: girate la regolazione in senso antiorario. (a)

Regolazione della direzione del flusso

Lo speciale ugello diffusore orientabile, montato all'uscita del filtro, è in grado di riprodurre un flusso d'acqua simile a quello che si trova nell'ambiente naturale dei vostri pesci. Per cambiare la direzione dell'acqua, ruotatelo semplicemente con le dita. (b)

Regolazione del flusso d'aria

Se volete utilizzare l'aerazione supplementare, applicate il tubo di aspirazione dell'aria tra il regolatore di portata e l'ugello diffusore orientabile. Utilizzando la presa d'aria



Venturi regolabile, si può aumentare la concentrazione di ossigeno nell'acqua. (c)

LA CURA E LA MANUTENZIONE DI BLUCOMPACT 02

Importante! Scollegate sempre la spina della presa elettrica prima di togliere il filtro dall'acqua o prima di effettuare la manutenzione. Con il passare del tempo, il materiale filtrante del filtro si occlude, riducendo il flusso dell'acqua: una pulitura regolare e/o una sostituzione delle spugne è necessaria per assicurare che il filtro lavori in modo ottimale.

Pulizia della cartuccia filtrante

Elemento caratterizzante del filtro BLUCOMPACT 02 è che nelle operazioni di pulizia la parte del filtro contenente la pompa non deve essere necessariamente rimossa dall'acquario. Aprite il filtro premendo contemporaneamente i due pulsanti come indicato in figura (d). Separate il pre-filtro spostandolo in avanti fino a giungere nella posizione indicata. Sfilate verso l'alto l'intero gruppo filtrante, quindi estraete le cartucce.

Nota: L'operazione sopradescritta va eseguita con cautela, in modo che lo sporco accumulato nel contenitore non fuoriesca nell'acquario. Le cartucce filtranti in spugna speciale devono essere risciacquate almeno ogni 2-3 settimane. Al termine della pulizia delle cartucce filtranti eseguite l'operazione di chiusura del gruppo filtrante nella sequenza opposta all'operazione di apertura. Sostituzione delle cartucce filtranti Per assicurare la sua efficacia, la cartuccia filtrante va sostituita con regolarità o, comunque, almeno ogni 2-3 mesi. Gli elementi filtranti di ricambio sono disponibili presso il vostro negoziante di fiducia.

Sostituzione del materiale filtrante biologico

Il filtro BLUCOMPACT 02 presenta un vano dove è inserito lo speciale materiale filtrante biologico. Per la sua attivazione biologica vi consigliamo di:

- Posizionare 1 capsula di BLUSTART (attivatore del filtro) nel suddetto vano.
- Attendere la maturazione del filtro: solo dopo 10-12 giorni dall'aggiunta di BLUSTART potranno essere introdotti i primi pesci. Prima di tale operazione è comunque consigliabile controllare i valori dei principali parametri dell'acqua utilizzando appositi misuratori reperibili presso il vostro negoziante di fiducia. Egli potrà inoltre consigliarvi sui valori ideali di temperatura, durezza, ecc. E' opportuno ripetere tale controllo con una certa frequenza.
- Durante il periodo necessario alla maturazione del filtro, distribuite giornalmente una piccola dose di cibo secco: faciliterà la formazione della flora batterica.
- Nel momento dell'aggiunta dei pesci, inserite la restante capsula di attivatore BLUSTART.

Nota: Vi consigliamo di non risciacquare i materiali biologici, in modo da conservare le associazioni batteriche che li rendono attivi. In alternativa al materiale biologico, potrete inserire degli speciali granuli di carbone attivo, per l'eliminazione di composti aromatici e coloranti oppure di residui di medicinali. L'eventuale sostituzione del materiale biologico e/o del

carbone attivo deve essere svolta come in figura (d).

Pulizia del Rotore

Il rotore non ha bisogno di pulizia frequente. Infatti, grazie al suo concetto innovativo è sufficiente pulirlo solamente ogni 4-6 mesi. Per la pulizia, utilizzate uno spazzolino morbido e acqua tiepida. **NON utilizzare detersivi o abrasivi.**

RICAMBI ED ACCESSORI

Ogni parte dell'acquario CAYMAN 40 e del filtro interno BLUCOMPACT è facilmente sostituibile. I ricambi sono disponibili presso il negozio dove avete acquistato l'acquario. Sono inoltre disponibili numerosi accessori Ferplast, continuamente aggiornati, utili per adeguare l'acquario alle più svariate esigenze. Per la sostituzione di qualsiasi componente e per garantire sempre la massima funzionalità e sicurezza del vostro prodotto, è necessario utilizzare solo ricambi originali Ferplast. Il montaggio di ricambi non originali rende nulla la garanzia.

GARANZIA

Ferplast garantisce l'acquario CAYMAN 40 e tutti i suoi componenti ed accessori entro i limiti previsti dalla presente clausola e dalle disposizioni di legge vigenti. La garanzia è valida unicamente per difetti di fabbricazione e comprende la riparazione o la sostituzione gratuita. La garanzia decade per danni e/o difetti provocati da incuria, usura, uso non conforme alle indicazioni ed avvertenze riportate nel presente libretto, incidenti, manomissioni, uso improprio, riparazioni errate, acquisto non comprovato dallo scontrino fiscale. Sono esclusi dalla garanzia le lampade, lo starter (se presente), le spugne ed i materiali filtranti in genere.

IMPORTANTE

Ai sensi dell'art. 13 del D.L. 25 luglio 2005 n. 151. All'interno dell'Unione Europea il simbolo del cassetto barrato indica che il prodotto, alla fine del suo ciclo di vita, deve essere conferito in centri di raccolta differenziata dei rifiuti elettrici ed elettronici e non può essere smaltito assieme ai rifiuti solidi domestici. Per assicurare lo smaltimento corretto del prodotto, vi invitiamo a smaltirlo in conformità alle leggi vigenti nel Paese in cui il prodotto si trova.

Lo smaltimento abusivo del prodotto da parte dell'utente comporta l'applicazione delle sanzioni amministrative di cui al D.Lgs n. 22/1997.

EN

FR

D

NL

ES

SK

CS

HU

SV

DA

RU

PL

IT

CAYMAN 40 PLUS/COLOURS/CLASSIC

EN

CAYMAN 40 PLUS/COLOURS/CLASSIC

Congratulations on having chosen the CAYMAN 40 aquarium by Ferplast. CAYMAN 40 has been designed to give you the greatest pleasure and to fully safeguard the life and health of your fish and plants. Setting up and running your CAYMAN 40 aquarium will be simple and fun. A few minutes maintenance each month is all that's needed to ensure the aquarium is always perfectly efficient. CAYMAN 40 is supplied with all the parts and accessories needed for it to function at its best. The aquarium and all parts have been fully tested and comply with the relative international safety regulations. **Before carrying out any installation, please read the following instructions carefully to ensure your safety and prevent damage to the aquarium.**

DISCOVER ALL ITS GREAT QUALITIES

Lighting: all the lights in CAYMAN aquariums have been specially designed to produce the best conditions for fish and plants. The electronic power supply, with water-surface lights and reflector dish, ensures the correct lighting for the aquarium with maximum safety, ease of use and maintenance. Compared to traditional lighting, electronic lighting guarantees:

- Electricity savings in compliance with European Directive 2000/55/EC on the use of power supplies for low energy consumption fluorescent lighting;
- Longer tube life
- More stable light: more similar to sunlight with none of the typical flickering of traditional lighting
- Superior quality light: it remains constant almost to the very end of the tube's life
- Lower temperatures: electronic lighting produces less heat
- Safety: when the fluorescent tube burns out, a sophisticated electronic protection system cuts off the power and renders the equipment completely safe
- Less weight: electronic lighting systems are much lighter

Top cover: firmly hinged to the frame of the aquarium, it has been tested to prevent humidity and splashes of water escaping; it can be raised to 95°.

Light switch: for switching the light on and off.

Hatch: quick, handy access for feeding the fish without having to open the top cover.

Cable housing: a space where all the electrical components are connected. Only qualified electricians may have access to this.

Internal Filter: BLUCOMPACT internal filter.

INSTALLING THE CAYMAN 40: A FEW RULES, TOTAL SAFETY

• Ensure that the voltage shown on the appliance corresponds to that of your home electrical power

supply.

- The aquarium is intended only for indoor use.
- Before switching on make sure your home is protected by an automatic safety breaker switch with an operating current of no more than 30 mA.
- Do not connect the aquarium to the power supply before correctly completing all the installation procedures (including filling with water).
- Always disconnect the appliance from the electric power supply before carrying out any maintenance.
- Remember that the protection of the lights from water and dust is guaranteed only when the fluorescent tubes are correctly inserted and the ring nuts perfectly tightened.
- The lights must never be submerged.
- The ventilation openings must never be obstructed, covered or positioned near objects that could prevent them functioning efficiently.
- The power cable has Y-type wiring, so if damaged it must be replaced by a qualified electrician.
- All special maintenance work must be carried out by a qualified electrician. 'Special maintenance' means any kind of work not included in the paragraph 'Maintaining the CAYMAN 40 aquarium' and the internal filter manual. **'Qualified electrician' means any qualified member of the register of installer.**
- Take care never to pour or splash liquids onto the cover because it contains electrical parts.
- Never remove the heater from the water when it is connected to the electric power supply. Before removing the heater, disconnect it and leave it to cool inside its housing for at least 5 minutes.
- Ensure that the intake grilles on the internal BLUCOMPACT filter are not blocked.
- Ensure that the internal BLUCOMPACT filter is always submerged.

Positioning the aquarium:

- The aquarium should be placed on a solid flat base with a smooth even surface.
- Position the aquarium in a protected area not exposed to direct sunlight (which could cause overheating and a proliferation of algae), away from sources of heat (e.g. heating radiators), cold air and drafts.
- Position the aquarium away from electrical equipment that could be damaged by splashes of water.
- Connect the plugs to your electric power supply leaving a loop in the cable below the electrical socket to prevent drops of water running down the cable and into the power supply (1).

OPENING THE PACKAGE

Inside the package you will find:

- n°1 CAYMAN 40 aquarium complete with
- n°1 8W fluorescent light
- n°1 BLUCOMPACT internal filter complete with pump

FR

D

NL

ES

SK

CS

HU

SV

DA

RU

PL



and filtering material

- n°1 50W BLUCLIMA heater (Plus version only)
- n°1 thermometer

Check that all parts are undamaged (lights, filter, glass, plastic parts, etc.). Ferplast uses strong, secure packaging and checks each aquarium individually, but we recommend you also check that no accidental damage has occurred during transport, storage or sale which could affect its watertight seal and safe use.

SETTING UP THE CAYMAN 40

- Position the internal BLUCOMPACT filter at the side or back of the aquarium, as you prefer, using the special suckers (2).
- Ensure that the ring nuts on the lights are tightened (3).
- Attach the thermometer to the tank in a visible position.
- Decorate the aquarium as you please (your local retailer will be able to help and advise you).
- Set the heater (if included) to the required temperature according to the type of fish and plants used (e.g. for freshwater tropical fish the average temperature is about 25-26°C).
- Only now should you connect the plug to the electric power supply and check all the equipment is working correctly. In case of problems, contact your retailer.
- If using live plants, we recommend laying about 2 cm of fertilized gravel on the bottom of the aquarium and covering it with 2-3 cm of grit or gravel. Fill the aquarium by pouring water onto a dish placed on the bottom to prevent the material used to create the base from being moved about.
- We recommend lighting the aquarium for about 8 hours a day: if there are signs of excessive algae development, reduce the lighting to 7 hours; if the plants have difficulty growing, increase to 9-10 hours.
- It is advisable to check the readings and chemical levels of the water using the special testers available from your retailer, who can also advise you on the ideal water temperature, hardness etc., according to the type of fish and plants you have decided to keep in your CAYMAN 40 aquarium. It is advisable to repeat these tests regularly.
- We recommend not putting too many fish into the aquarium all at once, but building up to the maximum population gradually.
- Your retailer will be able to advise you on the choice of fish to keep in your CAYMAN 40 aquarium, the quantity and type of food to use and the feeding frequency.

MAINTAINING THE CAYMAN 40 AQUARIUM

The main maintenance procedures we recommend, in addition to the daily provision of food and regular checking of the temperature and chemical levels, are:

1 Siphoning the bottom when required using the special Ferplast vacuum cleaner on sale at your local retailer.

2 Adding demineralised water to replace that which is lost by evaporation. Remember that the internal filter must always be submerged.

3 Replacing 5-10% of the water with demineralised water at least monthly.

4 Replacing the fluorescent tubes **at least every year** to retain an optimum light spectrum.

To replace a tube (4):

- remove the plug from the electric power socket
- unscrew the two watertight ring nuts on the light fitting (4a / 4b)
- remove the tube by rotating it a quarter turn until the pins are both lined up with the slit in the lamp holder (4c)
- insert the new tube in the same way, rotating it a quarter turn (you'll hear a small click).
- carefully tighten the ring nuts (3).

5 Cleaning the outside of the aquarium without detergents or chemical substances. A sponge soaked in distilled water with a few drops of vinegar is enough to remove any signs of lime scale from the glass. Be particularly careful not to damage the bead of silicone that firmly bonds the sheets of glass together.

6 Cleaning the inside of the aquarium with Ferplast magnetic brushes, these are available from your local retailer.

7 Maintaining the BLUCOMPACT filter according to the instructions in the enclosed manual.

BLUCOMPACT 01

Congratulations on having chosen the BLUCOMPACT 01 filter. BLUCOMPACT is a highly-efficient, easy-to-maintain internal filter. It not only cleans the water, but gives it natural movement and enriches it with oxygen. It can be easily and quickly adapted to suit any aquarium, providing the best conditions for plants and fish. **Read the instructions carefully before installing the filter.**

INSTALLING BLUCOMPACT 01: A FEW RULES, TOTAL SAFETY

Preliminary warnings

- Ensure that the voltage shown on the appliance corresponds to that of your home electrical power supply.
- Disconnect the appliance from the power supply before carrying out any maintenance work.
- The filter is intended only for indoor use.
- The power supply cable can not be repaired or replaced: if damaged, the whole appliance must be

replaced.

- The temperature of the water must not exceed 35°C.
- The maximum depth of immersion is 1 m.
- Ensure that your home is protected by an automatic breaker switch with an operating current of no more than 30 mA.

Installation and operation

Attach the filter to the desired position in the aquarium using the suckers provided. The water jet should be about 1-2 cm below the surface of the water. This will create good surface movement which ensures the best gaseous exchange. It will also create a slight circular current which ensures an optimum flow of water in the aquarium and simplifies the removal of dirt particles.

Adjusting the flow of water

It may be necessary to adjust the BLUCOMPACT flow of water according to the number of fish and size of your aquarium. To increase it: turn the control clockwise. To decrease it: turn the control anti-clockwise. (1)

Adjusting the direction of the flow

The special adjustable direction jet at the filter outlet can reproduce a flow of water similar to that found in your fishes' natural environment. To change the direction of the water, simply rotate it with your fingers. (2)

Adjusting the flow of air

If you want to use the supplementary aeration, attach the air suction tube between the flow regulator and the adjustable circulation jet. It is possible to increase the concentration of oxygen in the water with the adjustable Venturi air intake. (3)

BLUCOMPACT 01 CARE AND MAINTENANCE

Important! Always disconnect the appliance from the power supply before removing the filter from the water or carrying out any maintenance work. Over time, the filtration material in the filter becomes blocked, reducing the flow of water. Regular cleaning and/or replacement of the filter cartridge is necessary to ensure that the filter operates at peak performance.

Cleaning the filter cartridge

Remove the filter from the aquarium. Open the filter as shown in the picture. Remove the filter cartridge. The filter cartridge made of special sponge material must be rinsed at least every 2-3 weeks. (4/5)

Replacing the filter cartridge

To ensure its effectiveness, the cartridge should be replaced regularly or, in any case, at least every 2-3 months. The replacement filtering element is available at leading retailers. If necessary, the sponge filter cartridge may be replaced with different types of filter material. An active carbon filter, available as an accessory, will eliminate aromatic and coloured compounds along with medical treatment residues.

Cleaning the rotor

Thanks to its innovative conception, the rotor does not

require frequent cleaning. Cleaning it every 4-6 months is sufficient. Use a soft brush and warm water to clean it. **DO NOT use detergents or abrasives. (6)**

BLUCOMPACT 02

Congratulations on having chosen the BLUCOMPACT 02 filter. BLUCOMPACT is a highly-efficient, easy-to-maintain internal filter. It not only cleans the water, but gives it natural movement and enriches it with oxygen. It can be easily and quickly adapted to suit any aquarium, providing the best conditions for plants and fish. **Read the instructions carefully before installing the filter.**

INSTALLING BLUCOMPACT 02: A FEW RULES, TOTAL SAFETY.

Preliminary warnings

- Ensure that the voltage shown on the appliance corresponds to that of your home electrical power supply.
- Disconnect the appliance from the power supply before carrying out any maintenance work.
- The filter is intended only for indoor use.
- The power supply cable can not be repaired or replaced: if damaged, the whole appliance must be replaced.
- The temperature of the liquid must not exceed 35°C.
- The maximum depth of immersion is 1 m.
- Ensure that your home is protected by an automatic breaker switch with an operating current of no more than 30 mA.

Installation and operation

Attach the filter in the desired position in the aquarium using the suckers provided. The water jet should be about 1-2 cm below the surface of the water. This will create good surface movement which ensures the best gaseous exchange. It will also create a slight circular current which ensures an optimum flow of water in the aquarium (and simplifies the removal of dirt particles if a heater is installed).

Adjusting the flow of water

It may be necessary to adjust the BLUCOMPACT flow of water according to the number of fish and size of your aquarium. To increase it: turn the control clockwise. To decrease it: turn the control anti-clockwise (a).

Adjusting the direction of the flow

The special adjustable direction jet at the filter outlet can reproduce a flow of water similar to that found in your fishes' natural environment. To change the direction of the water, simply rotate it with your fingers (b).

Adjusting the flow of air

If you want to use the supplementary aeration, attach the air suction tube between the flow regulator and the adjustable circulation jet. It is possible to increase the



concentration of oxygen in the water with the adjustable Venturi air intake (c).

BLUCOMPACT 02 CARE AND MAINTENANCE

Important! Always disconnect the appliance from the power supply before removing the filter from the water or carrying out any maintenance work. Over time, the filtration material in the filter becomes blocked, reducing the flow of water. Regular cleaning and/or replacement of the sponges is necessary to ensure that the filter operates at peak performance.

Cleaning the filter cartridge

A special feature of the BLUCOMPACT 02 filter is that the part containing the pump does not have to be taken out of the water for cleaning. Open the filter by pressing the two buttons at the same time as shown in the illustration (d). Separate the pre-filter by moving it forward until it reaches the position shown. Lift the entire filter unit upwards, then remove the cartridges.

Note: The operation described above must be done carefully, so that the dirt accumulated in the container does not go into the aquarium.

The filter cartridges in special sponge material must be rinsed at least every 2-3 weeks. After cleaning the filter cartridges, close the filter unit by following the opening instructions in reverse order.

Replacing the filter cartridge

To ensure its effectiveness, the cartridge should be replaced regularly or, in any case, at least every 2-3 months. The replacement filtering elements are available at leading retailers.

Replacing the biological filtering material

The BLUCOMPACT 02 filter has a compartment for the special biological filtering material.

For its biological activation we recommend that you:

- Place 1 BLUSTART capsule (filter activator) in the compartment.
- Wait until the filter has matured: the first fish should only be introduced 10-12 days after the addition of BLUSTART.

Before doing so, it is in any case advisable to check the readings of the main water parameters using the special testers available from your retailer, who can also advise you on the ideal temperature, hardness etc. It is advisable to repeat these tests regularly.

- During the filter maturing period, add a small quantity of dry food each day: this will help the formation of bacterial flora.
- When adding the fish, insert the remaining capsule of BLUSTART activator.

Note: we recommend not rinsing the biological material so as to retain the bacterial associations that make it active. As an alternative to the biological material, you can insert special granules of active carbon to remove aromatic and coloured compounds or medicine residues.

Replacement of the biological material and/or active carbon must be carried out as shown in the illustration (d).

Cleaning the rotor

The rotor does not need frequent cleaning. Indeed, thanks to its innovative concept, it only needs to be cleaned every 4-6 months. Use a soft brush and warm water for cleaning.

DO NOT use detergents or abrasives.

SPARE PARTS AND ACCESSORIES

Every part of the CAYMAN 40 aquarium and internal BLUCOMPACT filter can be easily replaced. The parts are available from the retailer where you bought the aquarium. A full range of updated Ferplast accessories are always available for adapting your aquarium to your individual needs. To replace any part and always ensure the full working order and safety of your product, use only Ferplast original parts. Installing non-Ferplast parts nullifies the guarantee.

GUARANTEE

Ferplast guarantees the CAYMAN 40 aquarium and all its parts and accessories within the limits provided for in this paragraph and the legal regulations currently in force. The guarantee only covers manufacturing defects and provides for free repair or replacement. The guarantee does not cover damage and/or defects caused by carelessness, wear and tear, usage not in accordance with the instructions and warnings in this booklet, accidents, tampering, improper use, incorrect repairs and purchase not confirmed by receipt. The fluorescent tubes, starter (where included), sponges and filtering materials are not covered by guarantee.

IMPORTANT

Within the European Union the barred rubbish container symbol indicates that the product, at the end of its lifecycle, needs to be sent to separate collection point for electrical and electronic waste and cannot be disposed of together with domestic solid waste. To ensure correct product disposal, please dispose of this product in compliance with the law provisions of the country where the product is found.

IT

CAYMAN 40 PLUS/COLOURS/CLASSIC

EN

CAYMAN 40 PLUS/COLOURS/CLASSIC

Nos compliments pour avoir choisi l'aquarium CAYMAN 40 de Ferplast. CAYMAN 40 été créé pour vous donner une grande satisfaction et pour respecter la vie et la santé des poissons et des plantes. L'installer et l'utiliser sera facile et amusant. Il suffit de quelques minutes d'entretien chaque mois pour avoir un aquarium toujours propre et efficace. CAYMAN 40 dispose déjà de tous les composants et des accessoires nécessaires pour un fonctionnement optimal. Chaque composant ainsi que l'aquarium dans son ensemble sont homologués et conformes aux normes internationales relatives à la sécurité. **Avant d'effectuer n'importe quelle opération, nous vous prions de lire attentivement les indications reportées pour votre sécurité et pour prévenir les dégâts de l'aquarium.**

DECOUVREZ TOUS SES AVANTAGES

Eclairage: toutes les lampes des aquariums CAYMAN sont étudiées pour améliorer les conditions de vie des poissons et des plantes. L'alimentation électronique, avec des lampes à la surface de l'eau équipées d'un réflecteur de lumière, garantie une lumière appropriée à l'environnement de l'aquarium avec une sécurité maximum, une facilité d'utilisation et d'entretien. L'alimentation électronique des lampes, en comparaison des lampes ordinaires, vous garantit :

- Economie d'énergie en accord avec la directive européenne 2000/55/EC sur l'utilisation de l'alimentation pour l'éclairage fluorescent à basse consommation énergétique.
- Durée de vie des lampes plus importante.
- Lumière plus stable : semblable à celle du soleil (on ne perçoit pas le tremblement de l'éclairage traditionnel).
- Lumière de meilleure qualité : elle reste constante quasiment jusqu'à la fin de sa vie.
- Température plus basse du système d'éclairage : l'alimentation électronique libère peu de chaleur.
- Sécurité : dans le cas où la lampe arrive en fin de vie, une protection électronique sophistiquée coupe la tension et met l'appareil en sécurité.
- Poids léger : les alimentations électroniques sont beaucoup plus légères.

Couvercle: inséré solidement au cadre, il est testé pour prévenir l'humidité et éviter les éclaboussures. Peut être relevé jusqu'à 95°.

Interrupteur de la lumière: pour allumer ou éteindre la lumière.

Trappe: accès pratique et rapide pour alimenter les poissons sans être obligé d'ouvrir le couvercle.

Boîtier du câblage: compartiment où sont connectés les composants électriques. Seul un électricien qualifié doit avoir accès à ce compartiment.

Filtre intérieur: filtre intérieur BLUCOMPACT.

INSTALLATION DE CAYMAN 40 :

PEU D'OBLIGATIONS, SECURITE MAXIMALE.

- Assurez vous que la tension indiquée sur l'appareil

correspond à celle du courant électrique.

- L'aquarium est destiné à une utilisation interne.
- Vérifiez que votre habitation soit protégée au moins par un interrupteur automatique de sécurité avec courant de fonctionnement inférieur à 30 mA.
- Ne pas connecter l'aquarium au courant électrique avant d'avoir effectué toutes les opérations d'installation (remplissage du bac compris).
- Déconnectez l'appareil du courant électrique avant d'effectuer une quelconque activité d'entretien.
- Rappelez vous que la protection des lampes de l'eau et des poussières est uniquement garantie lorsque les lampes sont mises en place et ont les embouts parfaitement serrés.
- Les lampes ne doivent en aucun cas être submergées.
- Les ouvertures d'aération ne doivent jamais être obstruées, recouvertes ou positionnées à côté d'objets qui pourraient compromettre le bon fonctionnement.
- Si le câble d'alimentation est endommagé (câblage de type Y), il doit être remplacé par un technicien qualifié.
- Chaque opération d'entretien exceptionnelle doit être suivie par un technicien qualifié. On entend par entretien exceptionnel n'importe quelle intervention non citée dans le paragraphe 'Entretien de l'aquarium CAYMAN 40' et dans le manuel du filtre intérieur. **On entend par technicien qualifié une personne inscrite au tableau des installateurs.**
- Faites attention de ne jamais renverser de liquide sur le couvercle car il contient des parties électriques.
- Ne jamais extraire le chauffage de l'eau lorsqu'il est connecté au courant électrique. Avant de le retirer, déconnectez le et laissez le refroidir dans son compartiment pendant au moins 5 minutes.
- Vérifiez que les grilles d'accès du filtre intérieur BLUCOMPACT ne sont pas obstruées.
- Vérifiez que le filtre intérieur BLUCOMPACT est toujours submergé.

Disposition de l'aquarium :

- L'aquarium doit être posé sur un support solide avec une surface lisse et régulière.
- Installez l'aquarium dans un endroit protégé et loin de la lumière directe du soleil (cela peut engendrer une surchauffe et faire proliférer les algues), loin des sources de chaleur (comme par exemple les radiateurs) ainsi que du froid.
- Mettez l'aquarium le plus loin possible d'appareils électriques qui pourraient être endommagés par des éclaboussures d'eau.
- Connectez la prise au courant en laissant une boucle dans le câble, en dessous de la prise, pour éviter que des gouttes d'eau puissent atteindre le courant électrique (1).

OUVERTURE DU CARTON

A l'intérieur du carton, vous trouverez :

- 1 aquarium CAYMAN 40 complété par :
- 1 lampe fluorescente 8W
- 1 filtre intérieur BLUCOMPACT complété de matériaux filtrants et d'une pompe

FR

D

NL

ES

SK

CS

HU

SV

DA

RU

PL



- 1 chauffage BLUCLIMA 50W (version Plus uniquement)
- 1 thermomètre

Vérifiez que tous les composants sont en bon état (lampes, chauffe eau, les verres et les parties en plastique, etc...). Bien que Ferplast utilise des emballages sûrs et contrôle chaque aquarium individuellement, nous vous conseillons de vérifier qu'aucun dégât accidentel n'ai eu lieu lors du transport, du stockage ou de la vente, ce qui pourrait avoir affecté l'étanchéité et le fonctionnement.

PREPARATION DE L'AQUARIUM CAYMAN 40

- Positionnez le filtre intérieur BLUCOMPACT sur le côté ou sur le fond du bac, selon votre préférence, en utilisant les ventouses spéciales (2).

- Assurez vous que les embouts des lampes sont bien serrés (3).

- Placez le thermomètre à l'extérieur du bac dans une position bien visible.

- Décorez l'aquarium selon vos goûts (votre revendeur habituel pourra vous aider et vous conseiller).

- Réglez la température du chauffage (si inclus) selon les espèces de poissons et de plantes choisies (par exemple, pour les aquariums tropicaux d'eau douce, la température moyenne est environ de 25-26°C).

- A ce moment là, branchez les prises au courant électrique et vérifiez que tout fonctionne correctement. En cas de problèmes, adressez vous à votre revendeur habituel.

- Au cas où vous utilisez des plantes vivantes, nous vous conseillons d'étendre dans le fond du bac environ 2 cm de gravier fertilisé et de recouvrir le tout par 2/3 cm de gravier. Remplissez le bac en versant l'eau sur une assiette placée dans le fond de façon à éviter que les matériaux utilisés pour la création du fond se soulèvent.

- Nous vous conseillons d'éclairer l'aquarium environ 8 heures par jour : au cas où un développement excessif d'algues est observé, réduisez la période d'exposition à 7 heures : au cas où les plantes ont des difficultés à pousser, augmentez le temps d'exposition jusqu'à 9-10 heures.

- Il est conseillé de contrôler les valeurs des principaux paramètres de l'eau en utilisant les tests prévus à cet effet que vous trouverez auprès de votre revendeur habituel, qui pourra en outre vous conseiller sur les valeurs idéales de température, de dureté etc... en fonction des espèces de poissons et de végétaux que vous avez dans votre aquarium CAYMAN 40. Il est recommandé de répéter un tel contrôle fréquemment.

- Nous vous conseillons de ne pas insérer dans l'aquarium un trop grand nombre de poissons d'un coup mais de les rajouter petit à petit.

- Votre revendeur habituel pourra en outre vous conseiller dans le choix des poissons à insérer dans votre aquarium CAYMAN 40 ainsi que sur la quantité, la typologie et la fréquence d'administration de la nourriture.

ENTRETIEN DE L'AQUARIUM CAYMAN 40

Les principales activités d'entretien que nous vous

recommandons en plus de l'administration quotidienne de nourriture, du contrôle de la température et des valeurs chimiques sont :

1 Siphonnez le fond le cas échéant au moyen de l'aspirateur approprié Ferplast en vente auprès de votre revendeur habituel.

2 Ajoutez de l'eau déminéralisée pour remplacer l'eau évaporée. Rappelez vous que le filtre intérieur doit toujours être submergé.

3 Remplacez 5 à 10% de l'eau du bac par de l'eau déminéralisée au moins 1 fois par mois.

4 Pour conserver un spectre lumineux optimal, remplacez les lampes **une fois chaque année**.

Pour remplacer une lampe (4):

- débranchez la prise du courant électrique
- dévissez les deux embouts étanches des porte lampes (4a / 4b)

- ôtez la lampe en la tournant d'un quart de tour jusqu'à ce que les deux fiches soient alignées avec la fente du porte lampes (4c).

- pareillement, insérez la nouvelle lampe en la tournant d'un quart de tour (jusqu'à ce que vous entendiez un déclenchement)

- serrez attentivement les embouts (3).

5 Nettoyez l'extérieur du bac en évitant l'utilisation de détergents.

Il suffit d'une éponge imbibée d'eau distillée et d'une ou deux gouttes de vinaigre pour éliminer d'éventuelles traces de calcaire sur la vitre. Prêtez en outre la plus grande attention à ne pas endommager le cordon de silicone qui retient ensemble les plaques de verre.

6 Nettoyez l'intérieur du bac avec la brosse magnétique Ferplast disponible auprès de votre revendeur habituel.

7 Entretenez le filtre BLUCOMPACT selon les instructions indiquées dans le manuel ci-joint.

BLUCOMPACT 01

Nos compliments pour avoir choisi le filtre BLUCOMPACT 01. BLUCOMPACT est un filtre intérieur très efficace, son entretien est facile. Il n'épure pas uniquement l'eau mais il crée des mouvements d'eau naturels et lui apporte de l'oxygène. Il s'adapte facilement et rapidement aux exigences de chaque aquarium tout en respectant la vie et la santé des poissons et des plantes. **Avant d'installer le filtre, merci de lire attentivement les instructions.**

L'INSTALLATION DE BLUCOMPACT 01: QUELQUES REGLES POUR UNE SECURITE MAXIMALE

Avertissements préliminaires

- Assurez-vous que le voltage indiqué sur l'appareil correspond à celui du réseau d'alimentation.

- Avant de débiter toute opération d'entretien, débranchez l'appareil du réseau d'alimentation.

- Le filtre est destiné à une utilisation interne.

IT

CAYMAN 40 PLUS/COLOURS/CLASSIC

EN

• Le câble d'alimentation ne pourra pas être réparé ni remplacé : s'il est endommagé il est nécessaire de remplacer le chauffage entièrement.

- La température de l'eau ne devra pas dépasser 35°C.
- La profondeur maximale d'immersion est d'1 mètre.
- Vérifiez que votre habitation est protégée au moins par un interrupteur automatique de sécurité avec courant de fonctionnement inférieur à 30 mA.

Installation et fonctionnement

Utiliser les ventouses, mettre le filtre à l'emplacement prévu dans l'aquarium. La buse de sortie d'eau devra être située à environ 1-2 cm en dessous du niveau de l'eau afin de créer un mouvement favorable en surface qui garantira un échange gazeux idéal. En même temps, un léger courant circulaire apparaîtra assurant un flux optimal et permettant une aspiration plus facile des particules de saleté.

Réglage du flux de l'eau

En fonction du niveau de peuplement et des dimensions de votre aquarium, il sera peut être nécessaire d'adapter le flux d'eau de BLUCOMPACT. Pour l'augmenter : tourner le réglage dans le sens des aiguilles d'une montre. Pour le diminuer : tourner le réglage dans le sens contraire. (1)

Réglage de la direction du flux

La buse diffuseur orientable, montée à la sortie du filtre est capable de reproduire le même flux que celui de l'habitat naturel de vos poissons. Pour modifier la direction de l'eau, il suffit de la tourner avec les doigts. (2)

Réglage du flux de l'air

Si vous souhaitez utiliser l'aération supplémentaire, appliquer le tube d'aspiration d'air entre le régulateur de débit et la buse diffuseur orientable. En utilisant la prise d'air Venturi réglable, il est possible d'augmenter la concentration d'oxygène dans l'eau. (3)

ENTRETIEN DE BLUCOMPACT

Important! Il est impératif de débrancher la prise du courant électrique avant d'enlever le filtre de l'eau ou avant d'effectuer l'entretien.

Au fil du temps, le matériel filtrant de BLUCOMPACT peut s'obstruer, réduisant le flux de l'eau: un nettoyage régulier et/ou un remplacement de la cartouche filtrante est nécessaire pour s'assurer que le filtre puisse être utilisé en mode optimal.

Nettoyage de la cartouche filtrante

Enlever le filtre de l'aquarium. Extraire la cartouche filtrante. Celle-ci est en mousse spéciale et doit être rincée toutes les 2-3 semaines. (4/5)

Remplacement de la cartouche filtrante

Pour être efficace, la cartouche filtrante doit être remplacée régulièrement ou au moins toutes les 2-3 semaines. L'élément filtrant de remplacement est disponible auprès de votre magasin. En cas de nécessité, la cartouche filtrante en mousse peut être remplacée par d'autres modèles de filtre. Il est possible d'acheter un filtre à charbon actif qui servira à éliminer les composants aromatiques, les colorants ou les résidus de médicaments.

Nettoyage du rotor

Grâce à sa conception innovante, le rotor n'a pas besoin de nettoyage régulier. Il est suffisant de le nettoyer tous les 4-6 mois. Utiliser une brosse souple et de l'eau tiède. **NE PAS utiliser de détergents ou des abrasifs. (6)**

BLUCOMPACT 02

Nos compliments pour avoir choisi le filtre

BLUCOMPACT 02. BLUCOMPACT est un filtre intérieur très efficace, son entretien est facile. Il n'épure pas uniquement l'eau mais il crée des mouvements d'eau naturels et lui apporte de l'oxygène. Il s'adapte facilement et rapidement aux exigences de chaque aquarium tout en respectant la vie et la santé des poissons et des plantes. **Avant d'installer le filtre, merci de lire attentivement les instructions.**

L'INSTALLATION DE BLUCOMPACT 02: QUELQUES REGLES POUR UNE SECURITE MAXIMALE.

Avertissements préliminaires

- Assurez-vous que le voltage indiqué sur l'appareil correspond à celui du réseau d'alimentation.
- Avant de débiter toute opération d'entretien, débrancher l'appareil du réseau d'alimentation.
- Le filtre est destiné à une utilisation interne.
- Le câble d'alimentation ne pourra être ni réparé ni remplacé : s'il est endommagé il est nécessaire de remplacer le chauffage entièrement.

- La température de l'eau ne devra pas dépasser 35°C.
- La profondeur maximale d'immersion est d'1 mètre.
- Vérifiez que votre habitation est protégée au moins par un interrupteur automatique de sécurité avec courant de fonctionnement inférieur à 30 mA.

Installation et fonctionnement

Utiliser les ventouses, mettre le filtre à l'emplacement prévu dans l'aquarium. La buse de sortie d'eau devra être située à environ 1-2 cm en dessous du niveau de l'eau afin de créer un mouvement favorable en surface qui garantira un échange gazeux idéal. En même temps, un léger courant circulaire apparaîtra (dans le cas où le chauffage est présent) assurant un flux optimal et permettant une aspiration plus facile des particules de saleté.

Réglage du flux de l'eau

En fonction du niveau de peuplement et des dimensions de votre aquarium, il sera peut être nécessaire d'adapter le flux d'eau de BLUCOMPACT. Pour l'augmenter : tourner le réglage dans le sens des aiguilles d'une montre. Pour le diminuer : tourner le réglage dans le sens contraire (a).

Réglage de la direction du flux

La buse diffuseur orientable, montée à la sortie du filtre est capable de reproduire le même flux que celui de l'habitat naturel de vos poissons. Pour modifier la direction de l'eau, il suffit de la tourner avec les doigts (b).

Réglage du flux de l'air

Si vous souhaitez utiliser l'aération supplémentaire,

D

NL

ES

SK

CS

HU

SV

DA

RU

PL



appliquer le tube d'aspiration d'air entre le régulateur de portée et la buse diffuseur orientable. En utilisant la prise d'air Venturi réglable, il est possible d'augmenter la concentration d'oxygène dans l'eau (c).

ENTRETIEN DE BLUCOMPACT 02

Important! Il est impératif de débrancher la prise du courant électrique avant d'enlever le filtre de l'eau ou avant d'effectuer l'entretien. Au fil du temps, le matériel filtrant de BLUCOMPACT peut s'obstruer, réduisant le flux de l'eau: un nettoyage régulier et/ou un remplacement des mousses est nécessaire pour s'assurer que le filtre puisse être utilisé en mode optimal.

Nettoyage de la cartouche filtrante

Élément caractéristique du filtre BLUCOMPACT 02 : dans les opérations de nettoyage, la partie du filtre qui contient la pompe ne doit pas être nécessairement retirée de l'aquarium. Ouvrez le filtre en pressant les deux boutons en même temps comme indiqué sur la photo (d). Séparez le pré-filtre en le plaçant en avant afin de l'amener dans la position indiquée. Enlevez le groupe filtrant complet par le haut et ôtez les cartouches.

Note: L'opération décrite ci-dessus doit être réalisée avec précaution, de façon à ce que la saleté accumulée dans le récipient ne s'échappe pas dans l'aquarium.

Les cartouches en mousse spéciale et doit être rincées toutes les 2-3 semaines. Rassemblez le groupement selon ces instructions en sens inverse.

Remplacement de la cartouche filtrante

Pour être efficace, la cartouche filtrante doit être remplacée régulièrement ou au moins tous les 2-3 mois. Les éléments filtrants de rechange sont disponibles auprès de votre magasin.

Remplacement du matériel filtrant biologique

Le filtre BLUCOMPACT 02 dispose d'un compartiment où est inséré le matériel filtrant biologique. Pour son activation biologique, nous vous conseillons de :

- Positionnez 1 capsule de BLUSTART (activateur du filtre) dans le compartiment cité ci-dessus.
- Attendre la maturation du filtre : seulement 10-12 jours après l'ajout de BLUSTART, il sera possible de mettre les premiers poissons. Avant d'effectuer une telle opération, il est conseillé de contrôler les valeurs des principaux paramètres de l'eau en utilisant les tests prévus à cet effet que vous trouverez auprès de votre revendeur habituel, qui pourra en outre vous conseiller sur les valeurs idéales de température, de dureté etc... en fonction des espèces de poissons et de végétaux que vous avez dans votre aquarium. Il est recommandé de répéter un tel contrôle fréquemment.
- Lors de la période nécessaire à la maturation du filtre, distribuez quotidiennement une petite dose de nourriture : ceci facilitera la formation de la flore bactérienne.
- Lorsque que vous ajouterez les poissons, insérez les capsules restantes d'activation BLUSTART.

Note: Nous vous conseillons de ne pas rincer les matériaux biologiques, de façon à conserver les associations bactériennes qui les rendent actifs. A la

place du matériel biologique, vous pouvez insérer du charbon actif en granulés pour l'élimination de composants aromatiques et colorants ou bien de résidus de médicaments. Le remplacement éventuel du matériel biologique et/ou du charbon actif doit être tourné comme suit (d).

Nettoyage du rotor

Grâce à sa conception innovante, le rotor n'a pas besoin de nettoyage régulier. Il est suffisant de le nettoyer tous les 4-6 mois. Utiliser une brosse souple et de l'eau tiède.

NE PAS utiliser de détergents ou des abrasifs.

PIECES DE RECHANGE ET ACCESSOIRES

Chaque pièce de l'aquarium CAYMAN 40 et du filtre intérieur BLUCOMPACT est facilement remplaçable. Les pièces de rechange sont disponibles auprès du revendeur où vous avez acheté l'aquarium. Il y a en outre de nombreux accessoires Ferplast disponibles, continuellement mis à jour, utiles pour s'adapter à toutes les exigences de l'aquarium. Pour le remplacement de n'importe quel composant et pour garantir toujours une fonctionnalité et une sécurité maximale de votre produit, il est nécessaire d'utiliser uniquement les pièces de rechange Ferplast. Le montage des pièces de rechange n'étant pas de marque Ferplast rend nulle la garantie.

GARANTIE

Ferplast garantie l'aquarium CAYMAN 40 et tous ses composants et accessoires dans les limites établies par la présente clause et conformément aux dispositions légales en vigueur. Cette garantie est valable uniquement pour les défauts de fabrication et prend uniquement à sa charge les réparations ou le remplacement de l'article défectueux. La garantie n'est pas applicable dans les cas suivants : négligence, usure, mauvaise utilisation, inadvertance, bris, en cas de réparation incorrecte ou d'utilisation non conforme au mode d'emploi et sans ticket de caisse justifiant l'achat. Ne font pas partie de la garantie les lampes, le starter (si inclus), les éponges et les matériaux filtrant en général.

IMPORTANT

Art. 10.3 et annexe IV de la directive, Art. 6 et annexe 2 du décret. Au sein de l'Union Européenne, le symbole de la poubelle sur roues barrée indique que le produit, à la fin de son cycle de vie, doit être apporté dans un centre pour la collecte sélective des déchets d'équipements électriques et électroniques et qu'il ne peut pas être éliminé avec les ordures ménagères. Pour assurer l'élimination correcte du produit, nous vous invitons à l'éliminer conformément aux lois en vigueur dans le pays où le produit se trouve.

IT

CAYMAN 40 PLUS/COLOURS/CLASSIC

EN

CAYMAN 40 PLUS/COLOURS/CLASSIC

Kompliment für die Wahl des Aquariums CAYMAN 40 von Ferplast. CAYMAN 40 ist so ausgelegt, daß Sie viel Freude haben werden und daß für die Gesundheit Ihrer Fische und Pflanzen in jeder Hinsicht gesorgt wird. Einige wenige Minuten an Wartungspflege reichen im Monat aus, um die Funktionstüchtigkeit des Aquariums zu garantieren. CAYMAN 40 wird mit dem notwendigen Zubehör geliefert. **Alle Komponenten sind aufeinander abgestimmt und konform mit den internationalen Sicherheitsvorschriften. Für Ihre Sicherheit und zur Vermeidung von Schäden am Filter sind vor Arbeitsbeginn die nachfolgenden Hinweise sorgfältig zu lesen.**

FR

D

CAYMAN 40: ENTDECKEN SIE ALLE SEINE EIGENSCHAFTEN

Beleuchtung: alle Beleuchtungen der Aquarien CAYMAN sind so entworfen, daß die Lebensbedingungen von Fischen und Pflanzen verbessert werden. Die Stromversorgung durch Wasserspiegel-Lampen mit Para-bol-reflektor erzeugt ein ideales Aquariumslicht unter Einhaltung von höchster Sicherheit, einfachem Gebrauch und problemloser Pflege. Die Stromversorgung der Beleuchtung bietet im Gegensatz zu traditionellen Lampen:

- Energieeinsparung in Übereinstimmung der Europäischen Vorschrift 2000/55/EC hinsichtlich der Verwendung von Vorschaltgeräten für Leuchtstofflampen mit geringem Stromverbrauch.

- Längere Lebensdauer der Lampen.
- Stabileres Licht: ähnelt mehr dem Sonnenlicht (keine Wahrnehmung des typischen Flimmerns der traditionellen Beleuchtung).

- Höherwertiges Licht: Konstanz bis fast ans Lebensende der Lampe.

- Niedrigere Temperaturen: geringerer Wärmeverzehr des Vorschaltgeräts.

- Sicherheit: bei Lebensende der Lampe schaltet eine hochempfindliche Elektroniksicherung den Strom ab und sichert das Gerät.

- Geringes Gewicht: das Gewicht der Vorschaltgeräte ist erheblich reduziert.

Abdeckung: Abdeckung fest am Rahmen verklappt, gegen Feuchtigkeits-durchgang und Wassertropfen geprüft. Öffnungswinkel bis 95°.

Lampenschalter: Schalter zum Ein- und Ausschalten der Lampen.

Frontklappe: Bequemer und schneller Zugriff, um die Fische ohne Öffnen der Abdeckung füttern zu können.

Kabelraum: Raum für den Anschluss der elektrischen Komponenten. Zugang nur für Fachpersonal.

Innenfilter: Innenfilter BLUCOMPACT.

DIE INSTALLATION VON CAYMAN 40: WENIGE REGELN, GROSSE SICHERHEIT.

- Sich versichern, daß die auf dem Gerät angegebene Voltzahl mit der Netzspannung übereinstimmt.

- Das Aquarium ist für Innenräume vorgesehen.

- Sich versichern, daß Ihre Wohnung durch einen Fehlerstrom-Schutzschalter mit einem nicht über 30 mA liegenden Schaltstrom geschützt ist.

- Aquarium erst nach Abschluß aller Einbauschritte (einschließlich Beckenfüllung) an das Stromnetz anschließen.

- Gerät vor jeder Wartungsarbeit vom Stromnetz abtrennen.

- Beachten, da der Schutzgrad der Beleuchtung gegen Wasser und Staub nur dann garantiert ist, wenn die Beleuchtung eingeschaltet und die Muttern fest angezogen sind.

- Die Beleuchtung darf unter keinen Umständen im Wasser eintauchen.

- Die Lüftungsöffnungen dürfen unter keinen Umständen abgedeckt oder hinter Gegenständen positioniert werden, die ihre Funktionstüchtigkeit beeinträchtigen könnten.

- Bei Beschädigung ist das Stromkabel, da es sich um ein Y-Kabel handelt, ausschließlich von Fachpersonal auszutauschen.

- Jede außergewöhnliche Wartungsarbeit ist von Fachpersonal auszuführen. Dabei handelt es sich um jeden Arbeitsschritt, der nicht in den Abschnitten 'Die Pflege des Aquariums CAYMAN 40' und in der Gebrauchsanleitung des Filters beschrieben ist. **Wichtig: Bei Fachpersonal handelt es sich um angemeldete Installateure.**

- Beachten, daß unter keinen Umständen Flüssigkeiten mit der Abdeckung in Kontakt treten, da sie elektrische Teile enthält.

- Das Heizgerät (wenn vorhanden) unter keinen Umständen aus dem Wasser ziehen, wenn es am Stromnetz angeschlossen ist. Vor Abnahme Strom abschalten und mindestens 5 Minuten abkühlen lassen.

- Kontrollieren, ob die Eintrittsgitter des Innenfilters BLUCOMPACT nicht verschlossen sind.

- Sicherstellen, daß der Innenfilter BLUCOMPACT immer im Wasser eingetaucht ist.

Aufstellung des Aquariums:

- Das Aquarium wird auf eine solide Basis mit einer glatten und gleichmäßigen Oberfläche gestellt.

- Aquarium in einem sicheren und vor direkter Sonneneinstrahlung (Gefahr von Überhitzung und Algenverbreitung) geschützten Ort auf Abstand von Wärmequellen (z.B. Heizradiatoren) und kalter Luft aufstellen.

- Aquarium auf Abstand von Elektrogeräten aufstellen, die durch Wasserspritzer beschädigt werden könnten.

- Stecker ans Stromnetz anschließen und dabei eine gegenüber der Steckdose niedrigere Schleife im Kabel lassen, um zu verhindern, daß Wassertropfen das Stromnetz erreichen können (1).

ÖFFNEN DER VERPACKUNG

In der Verpackung befinden sich:

- n°1 Aquarium CAYMAN 40 komplett mit:

- n°1 Leuchtstoffröhre 8W

- n°1 Innenfilter der Serie BLUCOMPACT komplett mit Pumpe und Filtermaterial

- n°1 Heizgerät BLUCLIMA mit 50W (nur Version Plus)

NL

ES

SK

CS

HU

SV

DA

RU

PL



• n°1 Thermometer

Die Funktionstüchtigkeit aller Komponenten (Beleuchtung, Filter, Glas und Kunststoffteile usw.) überprüfen. Ferplast verwendet transportsichere Verpackungsmaterialien und prüft jedes hergestellte Becken einzeln. Eine Kontrolle auf zufällige Beschädigungen während Transport, Lagerung und Verkauf, die Dichtigkeit und Funktionstüchtigkeit beeinträchtigen könnten, wird trotzdem angestrebt.

DER AUFBAU VON CAYMAN 40

- Innenfilter BLUCOMPACT im Beckeninnern nach Wunsch positionieren (seitlich oder auf der Rückseite) unter Verwendung von Spezialaugköpfen (2).
- Sich versichern, da die Lampenmuttern fest angezogen sind (3).
- Thermometer in einer gut sichtbaren Position am Becken befestigen.
- Dann das Aquarium nach eigenen Wünschen einrichten. Der Fachhandel steht gerne mit Rat und Tat zur Seite.
- Temperatur des Heizgeräts (wenn vorhanden) im Hinblick auf die gewählten Fisch- und Pflanzenarten einstellen (für tropische Süßwasseraquarien z.B. beträgt die Durchschnittstemperatur etwa 25-26°C).
- Erst jetzt den Stromstecker anschließen und die Betriebstüchtigkeit aller Geräte überprüfen. Bei Problemen Fachhändler zu Rate ziehen.
- Bei einem Aquarium mit lebenden Pflanzen wird empfohlen, den Beckenboden mit einer Schicht von etwa 2 cm Dünger und 2 cm Kies zu bedecken. Das Becken auffüllen, indem das Wasser auf eine flache Bodenfläche geschüttet wird und so ein Anheben der zum Anlegen des Bodens verwendeten Materialien vermieden wird.
- Das Aquarium sollte etwa 8 Stunden am Tag beleuchtet werden. Bei übermäßiger Algenausbreitung auf 7 Stunden reduzieren. Bei langsam wachsenden Pflanzen auf bis zu 9-10 Stunden erhöhen.
- Vorher sollten auf jeden Fall die Hauptwerte des Wassers mit im Fachhandel erhältlichen Messvorrichtungen geprüft werden. Der Fachhandel kann außerdem die idealen Werte von Temperatur, Wasserhärte usw. in Abhängigkeit der Fisch- und Pflanzenarten empfehlen, die im Aquarium CAYMAN 40 gehalten werden sollen. Diese Kontrolle ist in regelmäßigen Abständen zu wiederholen.
- Es wird empfohlen, zu Beginn keine zu hohe Zahl von Fischen einzusetzen, sondern den maximalen Besatz schrittweise zu erreichen.
- Der Fachhandel steht bei Auswahl der Fische für das Aquarium CAYMAN 40 mit Rat und Tat zur Seite, sowohl was Menge, Art und Futterhäufigkeit betrifft.

DI E PFL EGE DES AQUARIUMS CAYMAN 40

Die empfohlenen Pflegearbeiten neben der täglichen Eingabe von Futter und der regelmäßigen Kontrolle von Temperatur und chemischen Werten sind:

1 Bei Bedarf den Beckenboden mit einem im Fachhandel erhältlichen Absauggerät von Ferplast

reinigen.

2 Verdunstetes Wasser durch entmineralisiertes Wasser ersetzen. Beachten, daß der Innenfilter immer im Wasser eingetaucht sein muß.

3 Mindesten einmal pro Monat 5-10% des Beckenwassers durch entmineralisiertes Wasser ersetzen.

4 Um ein optimales Leuchtspektrum zu erhalten, sind die Lampen mindestens einmal jährlich auszutauschen. Zum Austausch der Lampen wie folgt vorgehen (4):

- Gerätestecker aus der Steckdose ziehen
- die beiden dichtenden Muttern des Lampenhalters lösen (4a/4a)
- Lampe durch eine Vierteldrehung abziehen, bis die beiden Kontaktstifte mit der Öffnung des Lampenhalters übereinstimmen (4c)
- die neue Lampe durch eine Vierteldrehung bis zum Anschlag einsetzen.
- Muttern vorsichtig anziehen (3).

5 Für die Reinigung der Außenseiten des Beckens keine Reinigungsmittel verwenden. Ein mit destilliertem Wasser und einigen Tropfen Essig getränkter Schwamm reicht aus, um Kalkablagerungen auf dem Glas zu beseitigen. Darauf achten, daß die Silikonhaht nicht beschädigt wird, die die Glasscheiben zusammenhält.

6 Für die Reinigung der Innenseite des Beckens Magnetbürsten von Ferplast anwenden, die im Fachhandel erhältlich sind.

7 Die Wartung des Filters BLUCOMPACT laut beiliegender Gebrauchsanleitung durchführen.

BLUCOMPACT 01

Kompliment für die Wahl des Filters BLUCOMPACT

01. BLUCOMPACT ist ein hochleistungsfähiger und einfach zu wartender Innenfilter. Er reinigt nicht nur das Wasser im Aquarium, sondern erzeugt auch eine natürliche Fließbewegung und reichert das Wasser mit Sauerstoff an. Daneben passt sich der Filter BLUCOMPACT schnell und einfach an die Anforderungen Ihres Aquariums an und garantiert die bestmöglichen Lebensbedingungen für Fische und Pflanzen. **Vor dem Filtereinbau bitte aufmerksam die folgenden Hinweise lesen.**

DER EINBAU VON BLUCOMPACT01: WENIGE REGELN, GROSSE SICHERHEIT

Sicherheitshinweise

- Sich versichern, daß die auf dem Gerät angegebene Voltzahl mit der Netzspannung übereinstimmt.
- Gerät vor jeder Wartungsarbeit vom Stromnetz abtrennen.
- Der Filter ist für Innenräume vorgesehen.
- Das Stromkabel darf weder repariert noch ausgetauscht werden. Bei Beschädigung ist das gesamte Gerät auszutauschen.
- Die Flüssigkeitstemperatur darf 35°C nicht übersteigen.

- Die maximale Eintauchtiefe liegt bei 1 m.
- Sich versichern, dass die Wohnung durch einen Fehlerstrom-Schutzschalter mit einem nicht über 30 mA liegenden Schaltstrom geschützt ist.

Einbau und Betrieb

Mit Hilfe der Saugköpfe wird der Filter an der gewünschten Stelle im Aquarium befestigt. Dabei ist zu beachten, dass die Wasser-Austrittsdüse sich etwa 1 bis 2 cm unter der Wasseroberfläche befindet. Auf diese Weise wird eine vorteilhafte Oberflächenbewegung erzeugt, die einen optimalen Sauerstoffaustausch garantiert. Gleichzeitig wird eine leichte kreisförmige Strömung erzeugt, die zu einer optimalen Fließbewegung im Aquarium führt und die Ansaugung der Schmutzpartikel erleichtert.

Einstellung der Wasserströmung

Je nach Fischbesatzstärke und Aquariumsgröße ist die Wasserströmung von BLUCOMPACT dem Umfeld anzupassen. Zur Erhöhung: Schalter im Uhrzeigersinn drehen. Zur Verminderung: Schalter gegen den Uhrzeigersinn drehen. (1)

Einstellung der Fließrichtung

Die drehbare Spezial-Verteilerdüse, die am Filterausgang installiert ist, kann eine Wasserströmung erzeugen, die der natürlichen Fischumgebung entspricht. Zur Veränderung der Wasserrichtung ist die Düse einfach von Hand auszurichten. (2)

Einstellung der Luftströmung

Wenn eine zusätzliche Belüftung gewünscht wird, ist das Luftansaugrohr zwischen Durchflussregler und drehbarer Verteilerdüse einzusetzen. Durch Einsatz eines regulierbaren Venturi-Belüftungsrohrs kann die Sauerstoffkonzentration im Wasser erhöht werden. (3)

PFLEGE UND WARTUNG VON BLUCOMPACT

Achtung! Der Stromstecker ist immer vom Netz zu trennen, bevor der Filter aus dem Wasser entnommen oder die Wartungsarbeit begonnen wird. Im Verlauf des Funktionsbetriebs verschleißt sich das Filtermaterial und reduziert so den Wasserfluss. Eine regelmäßige Reinigung und/oder ein Austausch der Filterpatrone ist notwendig, um einen optimalen Filterbetrieb zu garantieren.

Reinigung der Filterpatrone

Dazu ist der Filter aus dem Aquarium zu nehmen und wie abgebildet zu öffnen. Dann ist die Filterpatrone zu entnehmen. Die mit Spezialschwamm ausgerüstete Filterpatrone ist mindestens alle 2 bis 3 Wochen abzuspielen. (4/5)

Austausch der Filterpatrone

Um die Wirkungskraft der Patrone zu erhalten, ist sie regelmäßig bzw. alle 2 bis 3 Monate auszutauschen. Der Ersatzfilter ist im Fachhandel erhältlich. Falls notwendig, wird die Schwammpatrone durch andere Filtertypen ersetzt. Ein Aktivkohle-Filter dient zur Beseitigung von aromatischen und farbigen Verbindungen bzw. von Medikamentenrückständen.

Rotor-Reinigung

Aufgrund seiner innovativen Konzeption braucht der Rotor nicht regelmäßig gereinigt zu werden. Eine Reinigung ist nur alle 4 bis 6 Monate notwendig.

Dazu ist eine weiche Bürste und lauwarmes Wasser zu verwenden. **Es dürfen KEINE Reinigungs- bzw. Schleifmittel eingesetzt werden. (6)**

BLUCOMPACT 02

Kompliment für die Wahl des Filters BLUCOMPACT 02.

BLUCOMPACT ist ein hochleistungsfähiger und einfach zu wartender Innenfilter. Er reinigt nicht nur das Wasser im Aquarium, sondern erzeugt auch eine natürliche Fließbewegung und reichert das Wasser mit Sauerstoff an. Daneben passt sich der Filter BLUCOMPACT schnell und einfach an die Anforderungen Ihres Aquariums an und garantiert die bestmöglichen Lebensbedingungen für Fische und Pflanzen. **Vor dem Filtereinbau bitte aufmerksam die folgenden Hinweise lesen.**

DER EINBAU VON BLUCOMPACT 02: WENIGER REGELN, GROSSE SICHERHEIT.

Sicherheits Hinweise

- Sich versichern, dass die auf dem Gerät angegebene Voltzahl mit der Netzspannung übereinstimmt.
- Gerät vor jeder Wartungsarbeit vom Stromnetz trennen.
- Der Filter ist für Innenräume vorgesehen.
- Das Stromkabel darf weder repariert noch ausgetauscht werden. Bei Beschädigung ist das gesamte Gerät auszutauschen.
- Die Flüssigkeitstemperatur darf 35°C nicht übersteigen.
- Die maximale Eintauchtiefe liegt bei 1 m.
- Sich versichern, dass die Wohnung durch einen Fehlerstrom-Schutzschalter mit einem nicht über 30 mA liegenden Schaltstrom geschützt ist.

Einbau und Betrieb

Mit Hilfe der Saugköpfe wird der Filter an der gewünschten Stelle im Aquarium befestigt. Dabei ist zu beachten, dass die Wasser-Austrittsdüse sich etwa 1 bis 2 cm unter der Wasseroberfläche befindet. Auf diese Weise wird eine vorteilhafte Oberflächenbewegung erzeugt, die einen optimalen Sauerstoffaustausch garantiert. Gleichzeitig wird eine leichte kreisförmige Strömung erzeugt, die zu einer optimalen Fließbewegung im Aquarium führt (wenn ein Heizgerät vorhanden ist) und die Ansaugung der Schmutzpartikel erleichtert.

Einstellung der Wasserströmung

Je nach Fischbesatzstärke und Aquariumsgröße ist die Wasserströmung von BLUCOMPACT 02 dem Umfeld anzupassen. Zur Erhöhung: Schalter im Uhrzeigersinn drehen. Zur Verminderung: Schalter im Gegen-uhrzeigersinn drehen. (a)

Einstellung der Fließrichtung

Die drehbare Spezial-Verteilerdüse, die am Filterausgang installiert ist, kann eine Wasserströmung erzeugen, die der natürlichen Fischumgebung entspricht. Zur Veränderung der Wasserrichtung ist die Düse einfach von Hand auszurichten. (b).

Einstellung der Luftströmung

Wenn eine zusätzliche Belüftung gewünscht wird, ist das Luft-ansaugrohr zwischen Durchflussregler und



drehbarer Verteilerdüse einzusetzen. Durch Einsatz eines regulierbaren Venturi-Belüftungsrohrs kann die Sauerstoffkonzentration im Wasser erhöht werden. (c)

PFLEGE UND WARTUNG

Achtung! Der Stromstecker ist immer vom Netz zu trennen, bevor der Filter aus dem Wasser entnommen oder die Wartungsarbeit begonnen wird. Im Verlauf des Funktionsbetriebs verschleißt sich das Filtermaterial und reduziert so den Wasserfluss. Eine regelmäßige Reinigung und/oder ein Austausch der Filterschwämme ist notwendig, um einen optimalen Filterbetrieb zu garantieren.

Reinigung der Filterpatrone

Der Filter BLUCOMPACT 02 charakterisiert sich dadurch, dass bei der Reinigung das mit Pumpe ausgestattete Filterteil nicht notwendigerweise aus dem Aquarium genommen werden muss. Durch gleichzeitiges Drücken (siehe Abbildung - d) der beiden Knöpfe wird der Filter geöffnet. Der Vorfilter wird nach vorne in die angezeigte Position verschoben und gelöst. Die gesamte Filtereinheit wird nach oben heraus gezogen. Dann werden die Patronen entnommen.

Anmerkung: der oben beschriebene Arbeitsschritt ist mit Vorsicht auszuführen, damit der im Behälter angesammelte Schmutz nicht ins Aquarium fällt. Die mit Spezialschwamm ausgerüsteten Filterpatronen sind mindestens alle 2 bis 3 Wochen zu spülen. Nach der Reinigung der Filterpatronen wird die Filtereinheit in umgekehrter Reihenfolge wieder eingesetzt.

Austausch der Filterpatrone

Um die Wirkungskraft der Patrone zu erhalten, ist sie regelmäßig bzw. alle 2 bis 3 Monate auszutauschen. Die Ersatzfilter sind im Fachhandel erhältlich.

Austausch des biologischen Filtermaterials

Der Filter BLUCOMPACT 02 verfügt über einen Raum für das biologische Spezialfiltermaterial.

Zur biologischen Aktivierung wird empfohlen:

- 1 Kapsel BLUSTART (Filteraktivator) in den erwähnten Raum legen.
- Filterreifung abwarten: erst 10-12 Tage nach Zugabe von BLUSTART können die ersten Fische eingesetzt werden. Vorher sollten auf jeden Fall die Hauptwerte des Wassers mit im Fachhandel erhältlichen Messvorrichtungen geprüft werden. Der Fachhandel kann außerdem die idealen Werte von Temperatur, Wasserhärte usw. empfehlen. Diese Kontrolle ist in regelmäßigen Abständen zu wiederholen.
- Während der notwendigen Filterreifung ist täglich eine geringe Dosis an Trockenfutter zuzugeben, um die Ausbildung der Bakterienflora zu begünstigen.
- Beim Einsatz der Fische ist die restliche Kapsel des Aktivators BLUSTART einzugeben.

Anmerkung: das biologische Material sollte nicht abgespült werden, damit die aktivierenden Eigenschaften erhalten bleiben. Alternativ zum biologischen Material können Aktivkohlegranulat verwendet werden, um die aromatischen und Färbmittel-Zusammensetzungen oder die Arzneirückstände zu beseitigen. Der Austausch von biologische Material und/oder die Aktivkohle wird wie

dargestellt vorgenommen (d).

Rotor-Reinigung

Aufgrund seiner innovativen Konzeption braucht der Rotor nicht regelmäßig gereinigt zu werden. Eine Reinigung ist nur alle 4 bis 6 Monate notwendig. Dazu ist eine weiche Bürste und lauwarmes Wasser zu verwenden.

Es dürfen KEINE Reinigungs- bzw. Schleifmittel eingesetzt werden.

ERSATZTEILE UND ZUBEHÖR

Jeder Bestandteil des Aquariums CAYMAN 40 und des Filters BLUCOMPACT ist einfach und schnell auszutauschen. Die Ersatzteile sind im Fachhandel erhältlich, wo das Aquarium erworben wurde. Daneben sind zahlreiche Zubehörteile von Ferplast lieferbar, mit denen das Aquarium an die unterschiedlichsten Wünsche anpaßt werden kann. Zum Austausch jeder Komponente und zur Sicherung der perfekten Funktionstüchtigkeit und der Sicherheit des Filters sind nur Original-Ersatzteile von Ferplast zu verwenden. Beim Einbau von Nicht-Original-Ersatzteilen erlischt die Garantieleistung.

GARANTIELEISTUNG

Ferplast garantiert das Aquarium CAYMAN 40 und alle Bestandteile und Zubehörteile innerhalb der Grenzen, die die vorliegende Klausel und die geltenden Gesetze vorsehen. Die Garantieleistung ist nur gültig auf Herstellungsfehler und umfasst die kostenlose Reparatur oder den kostenlosen Austausch. Die Garantie verfällt für Schäden und/oder Fehler, die auf Nachlässigkeit, Abnutzung, einen mit Hinweisen und Vorsichtsmaßnahmen des vorliegenden Handbuchs nicht konformen Einsatz, Unfälle, Veränderung, unsachgemäßen Einsatz, fehlerhafte Reparaturen und einen Kauf ohne Rechnung zurückgehen. Ausgeschlossen von der Garantieleistung sind Lampen, Starter (wenn vorhanden), Schwämme und Filtermaterial im allgemeinen.

WICHTIG

Innerhalb der Europäischen Union zeigt das Symbol der durchgestrichenen Tonne an, dass das Produkt am Ende seiner Nutzungsdauer an Sammelstellen für Abfälle aus elektrischen und elektronischen Geräten abgegeben werden muss und nicht zusammen mit dem normalen Hausmüll entsorgt werden kann. Um eine korrekte Entsorgung des Produkts zu gewährleisten, bitten wir Sie, es entsprechend der geltenden Gesetzesbestimmungen des Landes zu entsorgen, in dem es sich befindet. D.Lgs n. 22/1997.

IT

CAYMAN 40 PLUS/COLOURS/CLASSIC

EN

CAYMAN 40 PLUS/COLOURS/CLASSIC

Gefeliciteerd met uw keuze voor het CAYMAN 40 aquarium voor Ferplast. CAYMAN 40 is ontworpen voor uw plezier en om het leven en gezondheid van uw vissen en planten volledig te waarborgen. Het installeren en verzorgen van uw CAYMAN 40 aquarium is eenvoudig en leuk. Een paar minuten onderhoud per maand is alles wat nodig is om er voor te zorgen dat het aquarium altijd volledig efficiënt is. CAYMAN 40 is uitgerust met alle onderdelen en accessoires die nodig zijn voor een optimaal functioneren. Het aquarium en alle onderdelen zijn volledig getest en voldoen aan de geldende internationale veiligheidsvoorschriften. **Voordat u begint met de installatie, gelieve voor uw eigen veiligheid en om schade aan het aquarium te voorkomen, de volgende instructies aandachtig te lezen.**

CAYMAN 40: ONTDEK DE GROOTSE KWALITEITEN

Verlichting: alle lampen in CAYMAN aquariums zijn speciaal ontworpen om de beste condities voor vissen en planten te produceren. De elektronische stroomtoevoer, met lichten aan wateroppervlakte en shaalreflectoren, garandeert een goede verlichting van het aquarium met een maximale veiligheid en eenvoud in gebruik en onderhoud. Elektronische verlichting, in vergelijking met traditionele verlichting, garandeert:

- Besparing van elektriciteit overeenkomstig Europese Richtlijn 2000/55/EC voor het gebruik van stroomtoevoer voor fluorescerende verlichting met een laag energieverbruik;
- Langere levensduur van buis
- Stabieler licht: meer vergelijkbaar met zonlicht zonder het typische flikkeren van traditioneel licht
- Superieure kwaliteit licht: het blijft constant, bijna tot het eind van de levensduur van de buis
- Lagere temperaturen: elektronisch licht produceert minder warmte
- Veiligheid: als de fluorescerende buis doorbrandt, verbreekt een verfijnd elektronisch beschermingssysteem de stroom en zorgt dat de apparatuur volledig veilig blijft
- Minder gewicht: elektronische lichtsystemen zijn veel lichter

Bovenkap: stevig bevestigd aan het frame van het aquarium en is getest om te voorkomen dat vochtigheid en waterdruppels ontsnappen; het kan tot 95° opgetild worden.

Lichtschakelaar: om het licht aan en uit te zetten.

Luik: snel en eenvoudig toegang voor het voeren van de vissen zonder de bovenkap te openen.

Kabelruimte: een ruimte waar alle elektrische onderdelen onderling verbonden zijn. Alleen bevoegde electriciëns mogen toegang tot deze ruimte krijgen.

Binnenfilter: BLUCOMPACT binnenfilter.

HET INSTALLEREN VAN DE CAYMAN 40: EEN PAAR REGELS, TOTALE VEILIGHEID.

• Verzeker u ervan dat het voltage aangegeven op alle apparaten overeenkomt met dat van de electriciteit thuis.

• Het aquarium is alleen bedoeld voor gebruik binnenshuis.

• Zorg ervoor dat uw huis is beveiligd met een aardlekschakelaar met een stroomsterkte van niet meer dan 30 mA voordat u het apparaat aansluit.

• Sluit het aquarium niet aan op de electriciteit voordat u alle installatieprocedures correct heeft uitgevoerd (inclusief het vullen met water).

• Altijd eerst alle apparaten van de electriciteit loskoppelen voordat u met onderhoud begint.

• Onthoud dat de bescherming van de verlichting tegen water en stof alleen wordt gegarandeerd als de fluorescerende buizen op de juiste manier geplaatst zijn en de rubberen pakkingen perfect vastgeklemd zijn.

• De verlichting mag nooit onder water komen.

• De ventilatie-openingen mogen nooit geblokkeerd of bedekt zijn en nooit dicht bij voorwerpen geplaatst worden die het efficiënt functioneren kunnen hinderen.

• De stroomkabel heeft een 3-aderige bedrading. Bij beschadiging moet deze vervangen worden door een bevoegde electriciën.

• Al het speciaal onderhoudswerk dient door een bevoegd electriciën uitgevoerd te worden. Met 'speciaal onderhoud' wordt bedoeld al het werk dat niet staat vermeld in paragraaf 'onderhoud van het CAYMAN 40 aquarium' en bijgesloten filterhandleiding. **Haal nooit de verwarming uit het water als deze op de stroom is aangesloten.**

• Zorg ervoor dat u nooit vloeistoffen over het deksel gooit of erop spat, want deze bevat elektrische delen.

• Verwijder nooit de verwarming uit het water als deze op de electriciteit is aangesloten. Alvorens de verwarming te verwijderen, moet u deze loskoppelen en minstens 5 minuten laten afkoelen.

• Zorg ervoor dat de inlaatroosters van het BLUCOMPACT binnenfilter niet geblokkeerd zijn.

• Zorg ervoor dat het BLUCOMPACT binnenfilter altijd onder water is.

Het plaatsen van het aquarium:

• Het aquarium dient geplaatst te worden op een stevige vlakke ondergrond met een glad oppervlak.

• Plaats het aquarium op een beschermde plaats zodat deze niet in direct zonlicht staat (waardoor oververhitting of algvorming kan ontstaan), niet in de buurt van warmtebronnen (bv. verwarmingsradiatoren), koude lucht of tocht.

• Plaats het aquarium niet in de buurt van elektrische apparaten die beschadigd kunnen worden door waterspetteren.

• Sluit de stekker aan op de electriciteit met een lus in de kabel onder het stopcontact om te voorkomen dat er waterdruppels via de kabel in het stopcontact komen (1).

HET OPENEN VAN DE VERPAKKING

In de verpakking vindt u het volgende:

- 1 CAYMAN 40 aquarium compleet met :

FR

D

NL

ES

SK

CS

HU

SV

DA

RU

PL



- 1 8W fluorescerend licht
- 1 BLUCOMPACT binnenfilter compleet met pomp en filtermateriaal deze handleiding
- 1 50W BLUCLIMA verwarming (alleen Plus uitvoering)
- 1 thermometer

Controleer of alle onderdelen onbeschadigd zijn (verlichting, filter, glas, plastic onderdelen, enz.). Ferplast gebruikt sterk en veilig verpakkingsmateriaal en controleert ieder aquarium afzonderlijk, maar wij adviseren u om te controleren dat er geen toevallige beschadiging is ontstaan tijdens transport, opslag of verkoop waardoor de waterdichte afsluiting of het veilig gebruik beïnvloed kunnen worden.

HET GEREEDMAKEN VAN DE CAYMAN 40

- Plaats het BLUCOMPACT binnenfilter naar uw wens aan de zij- of achterkant van het aquarium, met behulp van de speciale zuignappen (2).
- Verzekert u ervan dat de rubberen pakkingen van de verlichting vastzitten (3).
- Bevestig de thermometer aan de tank op een zichtbare plaats.
- Decoreer uw aquarium zoals u wenst (uw plaatselijke winkelier kan u hierbij helpen en adviseren).
- Zet de verwarming (indien bijgeleverd) op de juiste temperatuur voor het type vissen en planten die u gebruikt (bv. voor tropische zoetwatervissen is de gemiddelde temperatuur ongeveer 25-26°C).
- Pas nu kunt u de stekker in het stopcontact steken en controleren of alle apparatuur naar behoren functioneert. Neem contact op met uw winkelier in geval van problemen.
- Bij gebruik van levende planten adviseren wij u om een laag van 2 cm voedingsbodem aan te brengen en dit te bedekken met 2-3 cm grind of zandkorrels. Vul het aquarium door water in een op de bodem geplaatste schotel te laten lopen, zodat het bodemmateriaal onaangeroerd blijft.
- Wij adviseren om uw aquarium ongeveer 8 uur per dag te verlichten. Indien er tekenen zijn van extreme algenontwikkeling, reduceer de verlichting tot 7 uur; wanneer planten moeite hebben met groeien deze periode verlengen tot 9-10 uur.
- Wij adviseren u om de waarden en de chemische niveaus van het water te controleren door middel van speciale testers, verkrijgbaar bij uw winkelier, die u ook kan adviseren over de ideale watertemperatuur, hardheid enz., in overeenstemming met het type vis en planten die u besloten heeft te houden in uw CAYMAN 40 aquarium. Het is aan te raden om deze testen regelmatig te herhalen.
- Wij raden u aan om niet te veel vissen ineens in het aquarium te doen, maar dit geleidelijk op te voeren tot de maximale populatie.
- Uw winkelier kan u ook adviseren bij de keuze van vissen die u in uw CAYMAN 40 aquarium houdt en de hoeveelheid en type voer dat u kunt gebruiken en de voerfrequentie.

HET ONDERHOUD VAN HET CAYMAN 40 AQUARIUM

De belangrijkste onderhoudsprocedures die wij u aanbevelen naast het dagelijkse voeren en het regelmatig controleren van de temperatuur en de chemische niveaus, zijn:

1 Indien noodzakelijk het schoonzuigen van de bodem met behulp van een speciale stofzuiger van Ferplast, verkrijgbaar bij uw plaatselijke winkelier.

2 Het toevoegen van gedemineraliseerd water om het verdampte water te vervangen. Onthoud dat het binnenfilter altijd onder water moet blijven.

3 Het minimaal 1 maal per maand vervangen van 5-10 % van het water door gedemineraliseerd water.

4 Het minimaal 1 maal per jaar vervangen van de fluorescerende buizen om een optimaal lichtspectrum te behouden (4):

- verwijder de stekker uit het stopcontact
- draai de twee waterdichte rubberen pakkingen van de fitting los (4a / 4b)
- verwijder de buis door deze een kwart slag te draaien totdat de pinnen evenwijdig zijn met de gleuf in de lamphouder (4c)
- plaats de nieuwe buis op dezelfde manier, door deze een kwart slag te draaien (u hoort een kleine klik)
- draai de rubberen pakking zorgvuldig vast (fig. 3).

5 Het schoonmaken van de buitenzijde van het aquarium zonder reinigingsmiddel of chemische substanties. Een spons nat gemaakt met gedistilleerd water met een paar druppels azijn is genoeg om kalkaanslag van het glas te verwijderen. Wees extra voorzichtig om de siliconenrand die de glaswanden stevig samenhoudt niet te beschadigen.

6 Het schoonmaken van de binnenzijde van het aquarium met magnetische borstels van Ferplast, die verkrijgbaar zijn bij uw plaatselijke winkelier.

7 Het onderhouden van het BLUCOMPACT filter volgens de instructies in de bijgevoegde handleiding.

BLUCOMPACT 01

GEFELICITEERD MET UW KEUZE VOOR HET BLUCOMPACT 01 FILTER. BLUCOMPACT is een zeer efficiënt binnenfilter en is makkelijk in onderhoud. Het zuivert niet alleen het water, maar zorgt ook voor een natuurlijke beweging en verrijkt het met zuurstof. Het kan snel en eenvoudig aan ieder aquarium aangepast worden en zorgt voor de beste condities voor planten en vissen. **Lees de instructies aandachtig door voordat u het filter installeert.**

HET INSTALLEREN VAN BLUCOMPACT: EEN PAAR REGELS, TOTALE VEILIGHEID

Vorbereidingswaarschuwingen

- Verzekert u ervan dat het voltage aangegeven op het apparaat overeenkomt met dat van de electriciteit thuis.

IT

CAYMAN 40 PLUS/COLOURS/CLASSIC

EN

• Ontkoppel het apparaat van de electriciteit voordat u met onderhoudswerkzaamheden begint.

• Het filter is alleen bedoeld voor gebruik binnenshuis.
• De stroomkabel kan niet worden gerepareerd of vervangen; bij beschadiging dient het hele apparaat vervangen te worden.

• De temperatuur van de vloeistof mag niet boven 35°C uitkomen.

• De maximale diepte van onderdomperling is 1 meter
• Zorg ervoor dat uw huis is beveiligd met een aardlekschakelaar met een stroomsterkte van niet meer dan 30 mA.

Installatie en bediening

Bevestig het filter op de gewenste plaats in het aquarium met behulp van de bijgesloten zuignappen. De waterstraal dient zich ongeveer 1-2 cm onder het wateroppervlak te bevinden. Dit creëert een goede beweging van het water aan de oppervlakte waardoor de beste gaswisseling wordt gegarandeerd. Het creëert ook een kleine rondgaande stroom, die een optimale waterstroom in het aquarium garandeert en het verwijderen van vuildeeltjes vereenvoudigt.

Het aanpassen van de waterstroom

Het kan nodig zijn om de BLUCOMPACT waterstroom aan te passen al naar gelang het aantal vissen of de grootte van uw aquarium. Om deze te verhogen: draai het controlepaneel met de klok mee. Om deze te verlagen: draai het controlepaneel tegen de klok in. (1)

Het aanpassen van de stroomrichting

Het speciale verstelbare ventiel van de filteruitlaat kan een waterstroom produceren die gelijk is aan een stroom in de natuurlijke leefomgeving van uw vissen. Draai het eenvoudig rond met uw vingers om de richting van het water te veranderen. (2)

Het aanpassen van de luchtstroom

Indien u de extra beluchtingspijp wilt gebruiken, bevestigt u de buis voor het aanzuigen van lucht tussen de stroomregelaar en het verstelbare ventiel. Het is mogelijk om de zuurstofconcentratie in het water te verhogen met de verstelbare Venturi luchtinlaat. (3)

BLUCOMPACT 01 ZORG EN ONDERHOUD

Belangrijk! Altijd eerst het apparaat van de electriciteit loskoppelen voordat u het filter uit het water haalt of voordat u begint met onderhoudswerkzaamheden.

Na enige tijd raakt het filtermateriaal in het filter verstopt, waardoor de waterstroom vermindert. Regelmatig schoonmaken en/of vervangen van het filterpatroon is noodzakelijk om een topprestatie van het filter te garanderen.

Het schoonmaken van het filterpatroon

Verwijder het filter uit het aquarium. Open het filter zoals aangegeven in het diagram. Verwijder het filterpatroon. Het filterpatroon van speciaal sponsmateriaal dient minstens iedere 2-3 weken uitgespoeld te worden. (4/5)

Het vervangen van het filterpatroon

Om de effectiviteit te garanderen, dient het patroon regelmatig vervangen te worden, in ieder geval, minstens 1 keer per 2-3 maanden. Het filterpatroon

ter vervanging is verkrijgbaar bij toonaangevende winkeliers. Indien noodzakelijk kan het patroon van het sponsfilter vervangen worden door een ander type filter. Een actieve koolfilter, verkrijgbaar als extra accessoire, zal aromatische en gekleurde verbindingen samen met restanten van medische behandelingen verwijderen.

Het schoonmaken van de rotor

Dankzij het innovatieve concept hoeft de rotor niet vaak schoon gemaakt te worden. Iedere 4-6 maanden schoonmaken is voldoende. Gebruik een zachte borstel en warm water om het schoon te maken.

GEBRUIK GEEN reinigingsmiddel of schuurmiddel.
(6)

BLUCOMPACT 02

HET INSTALLEREN VAN BLUCOMPACT 02: EEN PAAR REGELS, TOTALE VEILIGHEID

Vorbereidingswaarschuwingen

• Verzeker u ervan dat het voltage aangegeven op het apparaat overeenkomt met dat van de electriciteit thuis.

• Ontkoppel het apparaat van de electriciteit voordat u met onderhoudswerkzaamheden begint.

• Het filter is alleen bedoeld voor gebruik binnenshuis.

• De stroomkabel kan niet worden gerepareerd of vervangen; bij beschadiging dient het hele apparaat vervangen te worden.

• De temperatuur van de vloeistof mag niet boven 35°C uitkomen.

• De maximale diepte van onderdomping is 1 meter.

• Zorg ervoor dat uw huis is beveiligd met een aardlekschakelaar met een stroomsterkte van niet meer dan 30mA.

Installatie en bediening

Bevestig het filter op de gewenste plaats in het aquarium met behulp van de bijgesloten zuignappen.

De waterstraal dient zich ongeveer 1-2 cm onder het wateroppervlak te bevinden. Dit creëert een goede beweging van het water aan de oppervlakte waardoor de beste gaswisseling wordt gegarandeerd. Het creëert ook een kleine rondgaande stroom, die een optimale waterstroom in het aquarium garandeert (en het verwijderen van vuildeeltjes vereenvoudigt indien een verwarming is geïnstalleerd).

Het aanpassen van de waterstroom

Het kan nodig zijn om de BLUCOMPACT waterstroom aan te passen al naar gelang het aantal vissen of de grootte van uw aquarium. Om deze te verhogen: draai de regulator met de klok mee. Om deze te verlagen: draai de regulator tegen de klok in (a).

Het aanpassen van de stroomrichting

Het speciale verstelbare ventiel van de filteruitlaat kan een waterstroom produceren die gelijk is aan een stroom in de natuurlijke leefomgeving van uw vissen. Draai het eenvoudig rond met uw vingers om de richting van het water te veranderen (b).

Het aanpassen van de luchtstroom

Indien u de extra beluchtingspijp wilt gebruiken,

FR

D

NL

ES

SK

CS

HU

SV

DA

RU

PL



bevestigd u de buis voor het aanzuigen van lucht tussen de stroomregelaar en het verstelbare ventiel. Het is mogelijk om de zuurstofconcentratie in het water te verhogen met de verstelbare Venturi luchtinlaat (c).

ZORG EN ONDERHOUD

Belangrijk! Altijd eerst het apparaat van de electriciteit loskoppelen voordat u het filter uit het water haalt of voordat u begint met onderhoudswerkzaamheden. Na enige tijd raakt het filtermateriaal in het filter verstopt, waardoor de waterstroom vermindert. Regelmatig schoonmaken en/of vervangen van de sponzen is noodzakelijk om een topprestatie van het filter te garanderen.

Het schoonmaken van het filterpatroon

Een speciaal kenmerk van het BLUCOMPACT 02 filter is dat het gedeelte met de pomp niet uit het water gehaald hoeft te worden om dit schoon te maken. Open het filter door de twee knoppen tegelijk in te drukken zoals aangegeven in de illustratie (d). Verwijder het voorfilter door deze naar voren te bewegen totdat deze de positie bereikt zoals aangegeven. Til de complete filterunit op en verwijder de filterpatronen.

Opmerking: de werkzaamheden zoals hierboven beschreven, moeten voorzichtig uitgevoerd worden zodat het opgehoopte vuil in de houder niet in het aquarium komt. Het filterpatroon van speciaal sponsmateriaal dient minstens iedere 2-3 weken uitgespoeld te worden. Sluit, na het schoonmaken van de filterpatronen, de filterunit door de instructies van het openen in omgekeerde volgorde uit te voeren.

Het vervangen van het filterpatroon

Om de effectiviteit te garanderen, dient het patroon regelmatig vervangen te worden of, in ieder geval, minstens 1 keer per 2-3 maanden. Het filterpatroon ter vervanging is verkrijgbaar bij toonaangevende winkeliers.

Het vervangen van het biologisch filtermateriaal

Het BLUCOMPACT 02 filter heeft een vakje voor het speciale biologisch filtermateriaal.

Voor de biologische werking adviseren wij u om:

- 1 BLUSTART filtercapsule (filter activator) in het vakje te plaatsen.
- Wacht tot het filter ontwikkeld is: de eerste vissen mag u pas in het aquarium doen 10-12 dagen nadat BLUSTART is toegevoegd. Voor dat u dit doet, is het sowieso aan te bevelen om de waarden van het water te controleren door middel van speciale testers, verkrijgbaar bij uw winkelier, die u ook kan adviseren over de ideale watertemperatuur, hardheid enz. Het is aan te raden om deze testen regelmatig te herhalen.
- Voeg iedere dag een kleine hoeveelheid droogvoer toe tijdens de ontwikkelingsperiode van het filter, dit helpt bij de formatie van de bacteriële flora.
- Wanneer u de vissen in het aquarium doet, voeg dan de overgebleven BLUSTART filter activator capsules toe.

Opmerking: wij adviseren om het biologisch materiaal niet uit te spoelen zodat de bacteriële kolonies die het actief maken behouden blijven. Als een alternatief

voor het biologisch materiaal kunt u speciaal actieve kool korrels toevoegen ter verwijdering van aromatische en gekleurde verbindingen of restanten van medicijnen.

Vervanging van het biologisch materiaal en/of actieve koolstof dient uitgevoerd te worden zoals aangegeven in de illustratie (d).

Het schoonmaken van de rotor

Het is niet noodzakelijk om de rotor vaak schoon te maken. Dankzij het innovatieve concept is het noodzakelijk om de rotor slechts iedere 4-6 maanden schoon te maken. Gebruik een zachte borstel en warm water bij het schoonmaken.

GEBRUIK GEEN reinigingsmiddel of schuurmiddel.

RESERVE-ONDERDELEN EN ACCESSOIRES

Ieder onderdeel van het CAYMAN 40 aquarium en het BLUCOMPACT binnenfilter zijn eenvoudig te vervangen. De onderdelen zijn verkrijgbaar bij de winkelier waar u het aquarium heeft gekocht. Een volledige serie moderne accessoires van Ferplast zijn altijd beschikbaar voor het aanpassen van uw aquarium aan iedere persoonlijke wens. Gebruik alleen originele Ferplast onderdelen voor het vervangen van een onderdeel teneinde zeker te zijn van een goede werking en veiligheid van uw produkt. Bij het installeren van niet-Ferplast onderdelen vervalt de garantie.

GARANTIE

Ferplast garandeert het CAYMAN 40 aquarium en al zijn onderdelen en accessoires binnen de grenzen van de bepalingen in deze paragraaf en de huidige wettelijke regelgeving. De garantie dekt alleen productiefouten en houdt gratis reparatie of vervanging van het onderdeel in. De garantie dekt geen schade en/of fouten veroorzaakt door onachtzaamheid, slijtage, gebruik niet in overeenstemming met de instructies en waarschuwingen in dit boekje, ongelukken, foutief gebruik, incorrecte reparaties en is alleen geldig met aankoopbewijs. De fluorescerende buizen, starter (indien bijgeleverd), sponzen en filtermateriaal zijn niet gedekt door de garantie.

BELANGRIJK

Binnen de Europese Unie betekent het symbool van de doorgekruiste vuilbak dat het product aan het einde van zijn levensloop dient te worden overhandigd aan inzamelcentra voor gescheiden afval van elektrische en elektronische producten en niet mag worden weggegooid samen met normaal huisvuil. Wij verzoeken u om het afval van dit product weg te gooien volgens de wettelijke bepalingen van het land waarin het product zich bevindt.

IT

CAYMAN 40 PLUS/COLOURS/CLASSIC

EN

CAYMAN 40 PLUS/COLOURS/CLASSIC

Le felicitamos por haber elegido el acuario CAYMAN 40 de Ferplast. CAYMAN 40, diseñado para su mayor disfrute y para salvaguardar la vida y la salud de sus peces y plantas. La instalación y el funcionamiento del acuario CAYMAN 40 son sencillos y divertidos, y sólo necesitará dedicarle unos pocos minutos al mes para asegurar su máxima eficacia. CAYMAN 40 se vende con todos los complementos y accesorios necesarios para su perfecto funcionamiento. El acuario y sus componentes han sido sometidos a prueba y cumplen las normativas internacionales de seguridad. **Antes de proceder a su instalación, lea atentamente las siguientes instrucciones para garantizar su seguridad y evitar que se dañe el acuario.**

CAYMAN 40: DESCUBRA SUS ALTAS PRESTACIONES

Iluminación: todas las lámparas de los acuarios CAYMAN han sido especialmente diseñadas para conseguir las mejores condiciones de vida para peces y plantas. La fuente de alimentación electrónica, con lámparas situados en la superficie del agua y reflectores, asegura una correcta iluminación del acuario, además de un uso y mantenimiento fáciles y totalmente seguros. Comparado con los sistemas tradicionales de iluminación, el electrónico garantiza:

- Ahorro de electricidad conforme a la Directiva europea 2000/55/EC sobre el uso de fuentes de alimentación eléctrica para iluminación con fluorescentes de bajo consumo.
- Mayor duración del tubo.
- Luz más estable: más parecida a la luz natural, sin ninguno de los típicos parpadeos de la iluminación tradicional.
- Mayor calidad de la luz: se mantiene constante hasta casi el final de la vida útil del tubo.
- Temperaturas más bajas: el sistema de iluminación electrónica genera menos calor.
- Seguridad: si el fluorescente se quema, un sofisticado sistema electrónico de protección corta la electricidad y el equipo se mantiene completamente seguro.
- Menor peso: los sistemas de iluminación electrónicos son mucho más ligeros.

Tapa superior: firmemente sujeta a la estructura del acuario, ha sido probada para prevenir la humedad y las salpicaduras de agua; puede levantarse hasta 95°.

Interruptor: para encender y apagar la lámpara.

Trampilla: acceso rápido y práctico para alimentar los peces sin necesidad de abrir la tapa superior.

Compartimento: espacio en que se conectan todos los componentes para cables eléctricos. Sólo electricistas cualificados podrán acceder a él.

Filtro interno: filtro interno BLUCOMPACT.

INSTALACIÓN DEL ACUARIO CAYMAN 40: BREVES INSTRUCCIONES, TOTAL SEGURIDAD.

- Asegúrese de que el voltaje que figura en todos

los componentes eléctricos corresponde al de la red eléctrica de su casa.

- El acuario está diseñado para operar sólo en interiores.
 - Antes de ponerlo en marcha, asegúrese de que su casa dispone de un sistema de interruptor diferencial (general o individualizado) con una corriente de limitación no superior a los 30 mA.
 - No conecte el acuario a la red antes de terminar correctamente toda la instalación, incluyendo el llenado con agua.
 - Desconecte siempre las tomas eléctricas antes de proceder a cualquier operación de mantenimiento.
 - Recuerde que la protección de las lámparas frente al agua y el polvo sólo está garantizada si los fluorescentes se han insertado correctamente y las juntas están bien apretadas.
 - Nunca deben sumergirse las lámparas.
 - Los orificios de ventilación nunca se deben obstruir, tapar o estar situados cerca de objetos que impidan un funcionamiento eficaz.
 - El cable eléctrico tiene una conexión en forma de Y; en caso de estropearse, debe ser sustituido por un electricista cualificado.
 - Cualquier trabajo de mantenimiento especial debe ser llevado a cabo por un electricista cualificado. 'Mantenimiento especial' se refiere a cualquier intervención que no esté incluida en el apartado 'Mantenimiento del acuario CAYMAN 40' y en el manual del filtro interno. **Por personal cualificado se entiende una persona capacitada inscrita en el registro de instaladores.**
 - Evite que se moje o salpique la tapa del acuario, ya que tiene componentes eléctricos.
 - Nunca saque el calentador del agua cuando esté conectado a la red eléctrica. Antes de sacarlo, desconéctelo y déjelo enfriar dentro de su compartimento al menos durante 5 minutos.
 - Asegúrese de que no estén obstruidas las rejillas de toma de agua del filtro interno BLUCOMPACT.
 - Asegúrese de que el filtro interno BLUCOMPACT esté siempre sumergido.
- Ubicación del acuario:**
- El acuario debe estar colocado sobre una superficie plana y resistente.
 - Sitúe el acuario en una zona que no esté expuesta a la luz directa del sol (que podría causar un sobrecalentamiento del agua y proliferación de algas) y lejos de fuentes de calor (como radiadores de calefacción), aire frío y corrientes de aire.
 - Coloque el acuario lejos de equipos eléctricos, ya que podrían salpicarse.
 - Conecte la instalación a la toma de red dejando que el cable haga un bucle por debajo del enchufe para evitar que las gotas de agua bajen por el cable y lleguen a la toma de corriente (1).

CONTENIDO DEL EMBALAJE

Dentro de la caja encontrará:

FR

D

NL

ES

SK

CS

HU

SV

DA

RU

PL



- 1 acuario CAYMAN 40 completo, con:
- 1 lámpara fluorescente de 8W
- 1 filtro interno BLUCOMPACT completo, con la bomba y el material de filtrado.
- 1 calentador BLUCLIMA de 50 W (sólo versión PLUS)
- 1 termómetro

Compruebe que todos los elementos estén en buenas condiciones (lámparas, filtro, componentes de vidrio y plástico, etc.). Ferplast utiliza material de embalaje fuerte y seguro, y compruebe individualmente cada acuario, pero le aconsejamos que verifique que no se hayan producido daños accidentales durante el transporte, el almacenaje o el proceso de venta, que puedan haber afectado su estanqueidad y seguridad.

INSTALACIÓN DE CAYMAN 40

- Coloque el filtro interno BLUCOMPACT en un lateral o en la parte posterior del acuario, según prefiera, utilizando las ventosas especiales (2).
- Asegúrese de que las juntas de las lámparas estén bien apretadas (3).
- Fije el termómetro en el tanque en una posición bien visible.
- Decore el acuario a su gusto (su proveedor podrá orientarle y ayudarle).
- Programe el calentador (si está incluido) a la temperatura adecuada al tipo de peces y plantas alojados (por ej., para peces tropicales de agua dulce la temperatura media debe ser de 25-26°C).
- Ahora ya puede conectar el sistema a la red eléctrica y comprobar el correcto funcionamiento de todo el equipo. En caso de problemas, póngase en contacto con su proveedor.
- Si utiliza plantas vivas, le aconsejamos colocar en el fondo unos 2 cm de grava fertilizada y cubrirla con una capa de 2 a 3 cm de gravilla o grava. Llene el tanque vertiendo el agua sobre un plato colocado en el fondo para evitar que se mueva el material de la base.
- Le recomendamos que ilumine el acuario unas 8 horas al día: si hay signos de un crecimiento excesivo de algas, reduzca la iluminación a 7 horas; si las plantas crecen poco, aumente la iluminación a 9-10 horas.
- Es recomendable comprobar los parámetros químicos del agua con un tester especial de venta en su proveedor habitual, que también podrá aconsejarle sobre la temperatura, la dureza, etc. del agua según el tipo de peces y plantas alojados en su acuario CAYMAN 40. Es aconsejable repetir regularmente la comprobación de los parámetros del agua.
- Recomendamos no poner demasiados peces a la vez; es mejor irlos incorporando gradualmente hasta alcanzar la población máxima.
- Su proveedor habitual podrá ayudarle a elegir los peces adecuados para su CAYMAN 40, así como aconsejarle sobre la cantidad y tipo de comida, y frecuencia con que deberá alimentarlos.

MANTENIMIENTO DEL ACUARIO CAYMAN 40

Los principales criterios de mantenimiento recomendados, además del suministro diario de alimento y del control regular de la temperatura y de los parámetros químicos, son:

- 1 Sifonado del fondo cuando haga falta, usando el aspirador especial Ferplast de venta en su proveedor habitual;
- 2 Adición de agua desmineralizada para sustituir la que se evapora. Recuerde que el filtro interno debe estar siempre sumergido.
- 3 Sustitución de entre el 5 y el 10 % del agua por agua desmineralizada lo menos una vez al mes;
- 4 Sustitución de los tubos fluorescentes **por lo menos cada año** para mantener el espectro de la luz óptimo. Para sustituir el fluorescente (4):
 - desconecte el enchufe de la red eléctrica
 - desenrosque los dos cierres herméticos situados en los soportes de la lámpara (4a / 4b)
 - extraiga el fluorescente haciéndolo girar un cuarto de vuelta hasta que los dos contactos del tubo se alineen con la rendija del soporte (4c)
 - inserte el tubo nuevo de la misma forma, girando un cuarto de vuelta (notará un pequeño clic);
 - ajuste con cuidado los dos cierres herméticos (3).
- 5 Limpieza del exterior del tanque sin emplear detergentes ni sustancias químicas. Basta una esponja empapada de agua destilada con unas gotas de vinagre para eliminar cualquier resto de cal en el vidrio. Tenga cuidado especial con la capa de silicona que pega entre sí las piezas de vidrio.
- 6 Limpieza de las paredes interiores del tanque con los cepillos magnéticos Ferplast, de venta en su proveedor habitual.
- 7 Mantenimiento del filtro BLUCOMPACT siguiendo las instrucciones de su manual.

BLUCOMPACT 01

Le felicitamos por haber elegido el filtro BLUCOMPACT 01. BLUCOMPACT es un filtro interno de altas prestaciones y fácil mantenimiento. No sólo limpia el agua, sino que le da movimientos naturales y la oxigena. Se adapta fácil y rápidamente a cualquier acuario, y garantiza unas condiciones idóneas para peces y plantas. **Antes de proceder a la instalación, lea atentamente las siguientes instrucciones.**

INSTALACIÓN DE BLUCOMPACT 01: BREVES INSTRUCCIONES, SEGURIDAD TOTAL

Advertencias preliminares

- Asegúrese de que el voltaje indicado en el aparato corresponde al de la red eléctrica de su casa.
- Desconecte el aparato de la red eléctrica antes de llevar a cabo cualquier trabajo de mantenimiento.
- El filtro está diseñado para operar sólo en interiores.

IT

CAYMAN 40 PLUS/COLOURS/CLASSIC

- El cable eléctrico no puede repararse ni sustituirse; si se estropea, deberá cambiar todo el aparato.
- La temperatura del líquido no debe superar los 35°C.
- La profundidad máxima de inmersión es de un metro.
- Asegúrese de que su casa dispone de un interruptor diferencial automático con una corriente de limitación no superior de 30 mA.

Instalación y funcionamiento

Con las ventosas, fije el filtro al acuario en la posición deseada. El chorro de agua debe estar a 1-2 cm por debajo de la superficie del agua para producir un movimiento en la superficie que asegure un intercambio de gases idóneo. También creará una ligera corriente circular, ideal para formar un caudal de agua óptimo dentro del acuario y facilitar la eliminación de las partículas de suciedad. Ajuste del caudal de agua Es posible que tenga que ajustar el caudal de agua del filtro BLUCOMPACT en función del número de peces y del tamaño del acuario. Para aumentarlo: gire el control en el sentido de las agujas del reloj. Para disminuirlo: gire el control en sentido contrario a las agujas del reloj. (1)

Ajuste de la dirección del caudal de agua

Un surtidor especial de dirección graduable situado en la salida del filtro le permitirá reproducir un flujo de agua parecido al que tienen los peces en su medio natural. Para variar la dirección del agua, sólo tiene que hacer girar manualmente el tubo de salida. (2)

Ajuste del caudal de aire

Para una aireación suplementaria, conecte el tubo de succión de aire entre el regulador del caudal de agua y el surtidor de circulación graduable. Puede incrementar la concentración de oxígeno del agua con la toma de aire graduable con efecto Venturi. (3)

CUIDADOS Y MANTENIMIENTO DE BLUCOMPACT

Importante! Desenchufe el aparato de la red eléctrica antes de sacar el filtro del agua o llevar a cabo cualquier trabajo de mantenimiento. Con el tiempo, el material de filtraje del aparato se bloquea, reduciendo el caudal de agua. Deberá limpiar regularmente y/o cambiar el cartucho del filtro para asegurar el pleno funcionamiento del mismo.

Limpieza del cartucho del filtro

Saque el filtro del acuario y ábralo como se indica en el diagrama. Saque el cartucho del filtro, un material esponjoso especial que debe enjuagarse cada 2-3 semanas como mínimo. (4/5)

Cambio del cartucho del filtro

Para asegurar su eficacia, deberá cambiar el cartucho regularmente, o, en cualquier caso, cada 2-3 meses como mínimo. En su proveedor habitual encontrará los recambios para el filtraje. En caso de necesidad, se puede sustituir el cartucho esponjoso del filtro por diferentes tipos de filtros. Un filtro de carbón activo, disponible como accesorio, le permitirá eliminar los componentes orgánicos, el color y los residuos de posibles tratamientos.

Limpieza del rotor

Gracias a un innovador concepto, el rotor no precisa una limpieza frecuente. Basta con limpiarlo cada 4-6 meses. Para ello, utilice un cepillo blando y agua tibia. **NO use ni detergentes ni abrasivos. (6).**

INSTALACIÓN DE BLUCOMPACT 02: BREVES INSTRUCCIONES, SEGURIDAD TOTAL Advertencias preliminares

- Asegúrese de que el voltaje indicado en el aparato corresponde al de la red eléctrica de su casa.
- Desconecte el aparato de la red eléctrica antes de llevar a cabo cualquier trabajo de mantenimiento.
- El filtro está diseñado para operar sólo en interiores.
- El cable eléctrico no puede repararse ni sustituirse; si se estropea, deberá cambiar todo el aparato.
- La temperatura del agua no debe superar los 35°C.
- La profundidad máxima de inmersión es de un metro.
- Asegúrese de que su casa dispone de un interruptor diferencial automático con una corriente de limitación no superior de 30 mA.

Instalación y funcionamiento

Con las ventosas, fije el filtro al acuario en la posición deseada. El chorro de agua debe estar a 1-2 cm por debajo de la superficie del agua para producir un movimiento en la superficie que asegure un intercambio de gases idóneo. También creará una ligera corriente circular, ideal para formar un caudal de agua óptimo dentro del acuario (en el caso que hubiese presente un calentador) y facilitar la eliminación de las partículas de suciedad.

Ajuste del caudal de agua

Es posible que tenga que ajustar el caudal de agua del filtro BLUCOMPACT 02 en función del número de peces y del tamaño del acuario. Para aumentarlo: gire el control en el sentido de las agujas del reloj. Para disminuirlo: gire el control en sentido contrario a las agujas del reloj. (a).

Ajuste de la dirección del caudal de agua

Un surtidor especial de dirección graduable situado en la salida del filtro le permitirá reproducir un flujo de agua parecido al que tienen los peces en su medio natural. Para variar la dirección del agua, sólo tiene que hacer girar manualmente el tubo de salida. (b).

Ajuste del caudal de aire

Para una aireación suplementaria, conecte el tubo de succión de aire entre el regulador del caudal de agua y el surtidor de circulación graduable. Puede incrementar la concentración de oxígeno del agua con la toma de aire graduable con efecto Venturi. (c).

BLUCOMPACT 02

CUIDADOS Y MANTENIMIENTO DE BLUCOMPACT 02
Importante! Desenchufe el aparato de la red eléctrica antes de sacar el filtro del agua o llevar a cabo cualquier trabajo de mantenimiento. Con el tiempo, el material de filtraje del aparato se bloquea, reduciendo el caudal

EN

FR

D

NL

ES

SK

CS

HU

SV

DA

RU

PL



de agua. Deberá limpiar regularmente y/o cambiar las esponjas para asegurar el pleno funcionamiento del mismo.

Limpieza del cartucho del filtro.

Un elemento característico del filtro BLUCOMPACT 02 es que en las operaciones de limpieza la parte del filtro que contine la bomba no debe ser necesariamente sacada del acuario. Abrir el filtro presionando al mismo tiempo los dos pulsadores como se ve en la figura (d). Separar el pre-filtro deslizando adelante hasta alcanzar la posición indicada. Deslizar hacia arriba el grupo filtrante entero, de este modo se pueden extraer los cartuchos.

Nota: La operación anteriormente descrita se debe hacer con cautela de modo que el residuo acumulado en el contenedor no se vierta en el acuario. Saque el cartucho del filtro, un material esponjoso especial que debe enjuagarse cada 2-3 semanas como mínimo. Volver a montar la unidad siguiendo estas instrucciones en sentido inverso.

Cambio de los cartuchos del filtro

Para asegurar su eficacia, deberá cambiar el cartucho regularmente, o, en cualquier caso, cada 2-3 meses como mínimo. En su proveedor habitual encontrará los recambios para el filtraje.

Cambio del material filtrante biológico

El filtro BLUCOMPACT 02 presenta un espacio donde va inserido el material filtrante biológico especial. Para su activación biológica aconsejamos:

- Poner una cápsula de BLUSTART (activador del filtro) en el espacio antes mencionado.

- Para el buen cuidado de sus peces, se recomienda encarecidamente esperar hasta que el filtro haya madurado: el primer pez deberá incorporarse al acuario después de 10-12 días de haber puesto las cápsulas activadoras del filtro BLUSTART. Antes de hacerlo, es aconsejable comprobar los parámetros químicos del agua con testers especiales de venta en su proveedor habitual, que también podrá aconsejarle sobre la temperatura, la dureza, etc. del agua, en función del tipo de peces y plantas que haya decidido mantener en su acuario. Es aconsejable repetir regularmente la comprobación de los parámetros del agua.

- Durante el período de maduración del filtro, vaya echando cada día pequeñas cantidades de alimento seco para favorecer la formación de flora bacteriana.

- Cuando incorpore los peces al acuario, añada las restantes cápsulas BLUSTART en el primer compartimiento del filtro.

Nota: Aconsejamos de no aclarar los materiales biológicos, para conservar las asociaciones bacterianas que lo mantienen activo.

Como alternativa al material biológico puede poner gránulos de carbón activo para eliminar los compuestos aromáticos y colorantes o residuos medicinales. El cambio del material biológico y/o el carbón activo se debe realizar como muestra la figura (d).

Limpieza del rotor

Gracias a un innovador concepto, el rotor no precisa una limpieza frecuente. Basta con limpiarlo cada 4-6 meses. Para ello, utilice un cepillo blando y agua tibia. **NO use ni detergentes ni abrasivos.**

PIEZAS DE RECAMBIO Y ACCESORIOS

Todos los componentes del acuario CAYMAN 40 y del filtro interno BLUCOMPACT pueden sustituirse fácilmente. Encontrará los recambios en su proveedor habitual. Siempre tendrá a su disposición la última gama de accesorios Ferplast para adaptar su acuario a sus necesidades particulares. Si tiene que sustituir alguna pieza y asegurar el pleno funcionamiento y la seguridad del producto, utilice solamente los repuestos originales de Ferplast. La instalación de recambios de otras marcas anula la garantía.

GARANTÍA

Ferplast garantiza el acuario CAYMAN 40 y todos sus accesorios y componentes dentro de los límites de la presente cláusula y de las normas legales vigentes. La garantía sólo es válida por defectos de fabricación e incluye la sustitución o reparación gratuitas de la pieza dañada. La garantía no es válida por daños y/o defectos causados por negligencia, uso indebido, accidentes, reparaciones incorrectas y por falta de recibo de compra. Los tubos fluorescentes, el estérter (si está incluido), las esponjas y los materiales de filtrado no están cubiertos por la garantía.

IMPORTANTE

«REAL DECRETO 208/2005, de 25 de febrero, sobre aparatos eléctricos y electrónicos y la gestión de sus residuos» (BOE, núm. 49, 26.02.2005). Dentro de la Unión Europea, el símbolo del cubo tachado con una cruz indica que el producto, al final de su ciclo de vida, debe ser entregado a los centros de recogida selectiva de los desechos eléctricos y electrónicos y no se puede eliminar junto con los desechos sólidos domésticos. Para asegurar una eliminación correcta del producto, le invitamos a eliminarlo en conformidad con las leyes vigentes en el país donde el mismo se utiliza.

IT

CAYMAN 40 PLUS/COLOURS/CLASSIC

EN

CAYMAN 40 PLUS/COLOURS/CLASSIC

Gratulujeme vám k výberu akvária CAYMAN 40. Akvárium CAYMAN 40 bolo navrhnuté tak, aby vám prinášalo potešenie a plne chránilo život a zdravie vašich rýb a rastlín. Montáž a prevádzka vášho akvária CAYMAN 40 bude jednoduchá a zábavná. Všetko, čo potrebujete na zabezpečenie dokonalej výkonnosti akvária, je niekoľko minút do mesiaca. Akvárium CAYMAN 40 je dodávané so všetkými doplnkami a príslušenstvom potrebným pre bezproblémové fungovanie akvária. Akvárium a všetky jeho diely boli testované a sú v súlade s medzinárodnými bezpečnostnými predpismi.

Pred vykonaním akejkoľvek montáže si, prosím, pozorne prečítajte nasledujúce inštrukcie, aby ste zabezpečili bezpečnosť a zamedzili poškodenia akvária.

CAYMAN 40: OBJAVTE VŠETKY JEHO SKVELÉ VLASTNOSTI

Osvetlenie: osvetlenie v akváriách CAYMAN bolo špeciálne navrhnuté tak, aby vytvorilo najlepšie podmienky pre ryby a rastliny. Elektronický napájací zdroj a osvetlenie vodnej hladiny s parabolou zabezpečujú správne osvetlenie akvária pri maximálnej bezpečnosti, jednoduchom používaní a údržbe. V porovnaní s tradičným osvetlením, elektronické osvetlenie zaručuje:

- Úsporu elektrickej energie v súlade s európskou smernicou 2000/55/ES o používaní napájacích zdrojov pre nízku spotrebu energie pre žiarivkové osvetlenie
- Dlhšiu životnosť lampy
- Stabilnejšie svetlo: podobnejšie slnečnému svetlu, bez typického blikania tradičného osvetlenia
- Vynikajúcu kvalitu svetla: rovnomerný počas takmer celej životnosti trubice
- Nižšiu teplotu: elektronické osvetlenie produkuje menej tepla
- Bezpečnosť: pri vyhorení žiarivky dômyselný elektronický systém ochrany preruší napájanie, čím zaručuje úplnú bezpečnosť prevádzky
- Nižšia hmotnosť: elektronické systémy osvetlenia sú oveľa ľahšie

Horný kryt: je pevne zavesený na ráme akvária. Je testovaný na zabránenie úniku vlhkosti striekajúcej vody a je možné vyklopiť ho až do 95° uhla

Spínač svetla: pre zapnutie a vypnutie osvetlenia.

Okienko: rýchly, šikový prístup pre krmenie rýb, bez toho, aby ste museli otvoriť horný kryt.

Kryt na kábel: priestor, v ktorom sa nachádzajú zapojenia všetkých elektrických komponentov. Tento kryt smú otvárať iba kvalifikované osoby.

Vnútrotný filter: BLUCOMPACT.

MONTÁŽ CAYMAN 40: NIEKOĽKO PRAVIDIEL A CELKOVÁ BEZPEČNOSŤ.

- Uistite sa, že napätie uvedená na prístroji zodpovedá napätiu v elektrických rozvodoch vo vašom byte.

- Akvárium je určené iba pre vnútorné použitie.
- Pred zapnutím sa uistite, že Vaša domácnosť je chránená automatickým ističom s prevádzkovým prúdom max. 30 mA.
- Nepripájajte akvárium do el. siete pred správnym dokončením všetkých montážnych postupov (vrátane naplnenia vodou).
- Pred vykonaním akejkoľvek údržby odpojte spotrebič od el. siete
- Pamätajte, že ochrana osvetlenia pred vodou a prachom je zaručená len vtedy, ak sú žiarivky správne vložené a kruhové matice dokonale utiahnuté.
- Osvetlenie nesmie byť ponorené do vody.
- Vetracie otvory nesmú byť blokované, zakryté, alebo umiestnené v blízkosti predmetov, ktoré by mohli brániť ich správne fungovanie.
- Poškodený napájací kábel musí byť vymenený kvalifikovaným elektrikárom.

Všetky odborné opravy musia byť vykonávané výhradne kvalifikovanými odborníkmi. 'Odbornou opravou' sa rozumie akýkoľvek druh práce, ktorý nie je obsiahnutý v bode 'Údržba akvária CAYMAN 40' alebo v príloženom návode vnútorného filtra.

Dávajte pozor, aby ste na kryt nenaliali alebo nevystrekli tekutiny, pretože obsahuje elektrické súčiastky.

Nikdy neodstraňujte ohrievač z vody, keď je pripojený k elektrickému prúdu. Pred vybratím ohrievača ho odpojte a nechajte vychladnúť vo svojom kryte, minimálne po dobu 5 minút.

Uistite sa, že mriežky na vstupnej časti filtra BLUCOMPACT nie sú blokované.

Uistite sa, že filter BLUCOMPACT je vždy ponorený vo vode.

Umiestnenie akvária:

- Akvárium by malo byť umiestnené na pevnej rovnej podložke s hladkým povrchom.
- Akvárium umiestnite na chránené miesto, ktoré nie je vystavené priamemu slnečnému svetlu (mohlo by spôsobiť prehriatie a rozmnoženie rias), mimo zdrojov tepla (napr. radiátorov), studeného vzduchu a prievanu.
- Akvárium umiestnite mimo elektrických zariadení, ktoré by mohla vystrekujúca voda poškodiť.
- Zapojte zásuvku do elektrickej siete, tak, aby sa pod zásuvkou vytvorila slučka na káblí, čím sa zabráni, aby sa prípadná stekajúca voda dostala do zásuvky (1).

PO OTVORENÍ BALENIA

Balenie obsahuje:

- 1ks: akvárium CAYMAN 40
- 1ks: žiarivka 8W
- 1 ks: vnútorný filter BLUCOMPACT vrátane čerpadla a filtračného materiálu
- 1ks: ohrievač BLUCLIMA 50W (iba verzia Plus)
- 1ks: teplomer

Skontrolujte, či nie sú niektoré časti poškodené (svetlá, filter, sklo, plastové diely, atď.). Ferplast používa pevné a bezpečné balenie a kontroluje každé akvárium

FR

D

NL

ES

SK

CS

HU

SV

DA

RU

PL



individuálne. Zákazníkom odporúčame, aby sa uistili, či nedošlo k žiadnemu náhodnému poškodeniu počas prepravy, skladovaní alebo pri predaji, ktoré by mohlo ovplyvniť vodotesnosť a bezpečné používanie akvária.

ZOSTAVENIE CAYMAN 40

• Umiestnite vnútorný filter BLUCOMPACT na bočnú alebo zadnú stenu akvária pomocou špeciálnych prísaviek (2).

• Uistite sa, že matice na osvetlení sú utiahnuté (3).

• Pripravte teplomer v nádrži na viditeľné miesto.

• Vyzdobte akvárium podľa vlastnej predstavy (Váš miestny predajca Vám môže pomôcť a poradiť).

• Nastavte ohrievač (ak je súčasťou balenia) na požadovanú teplotu, podľa druhu rýb a rastlín (napr. u sladkovodných tropických rýb je priemerná teplota približne 25-26°C).

• Až teraz zapojte konektor do elektrickej siete a kontrolujte, či všetky zariadenia pracujú správne. V prípade problémov sa obráťte na predajcu.

• Pri použití živých rastlín odporúčame uložiť na dno akvária cca 2cm substrátu obsahujúceho umelé hnojivo a prikryť ho 2-3cm štrku. Pri naplňaní prilievajte vodu na miskú umiestnenú na dno akvária tak, aby ste predišli zvráteniu podkladového materiálu.

• Odporúčaná doba osvetlenia akvária je približne 8 hodín denne. Ak sa objavia príznaky nadmerného rozmnoženia rias, skráťte dobu osvetlenia na 7 hodín, v prípade nedostatku rastu rastlín predĺžte dobu osvetlenia na 9-10 hodín.

• Odporúčame pravidelnú kontrolu chemického zloženia vody pomocou špeciálnych testerov, ktoré zakúpíte u Vášho predajcu. Váš predajca Vám tiež môže poradiť ideálnu teplotu vody, tvrdosť, a ďalšie parametre, v závislosti od druhu rýb a rastlín, ktoré ste sa rozhodli vo svojom akváriu CAYMAN 40 chovať. Odporúčame vykonávať pravidelné testovanie vody.

• Neumiestňujte príliš veľa rýb do akvária naraz. Ryby pridávajú postupne.

• Poradte sa s vaším predajcom o chove rýb vo Vašom akváriu CAYMAN 40, o výbere druhov, množstva a druhu stravy, či frekvencii ich krmenia.

ÚDRŽBA AKVÁRIA CAYMAN 40

Popri každodennom kŕmení, a pravidelnej kontrole teploty a chemického zloženia vody vám odporúčame najmä:

1 Ak je potrebné odsáť kal z dna akvária, urobiť to pomocou špeciálneho vysávača zn. Ferplast (je možné zakúpiť ho u Vášho predajcu).

2 Doplniť odparené tekutiny demineralizovanou vodou. Upozornenie: vnútorný filter musí byť vždy pod hladinou vody.

3 Aspoň raz mesačne nahrádzať 5-10% vody demineralizovanou vodou.

4 Vymieňať žiarivky najmenej **raz za rok**, aby ste zachovali optimálne svetelné spektrum.

Výmena svetelnej trubice (4):

- Vytiahnite zástrčku zo zásuvky elektrickej energie

- Odskrutkujte obe vodotesné matice na svietidle (4a / 4b)

- Vyberte trubicu pootočením o štvrt otáčky, kým kolíky nebudú v jednej rovine so štrbinou v držiaku lampy (4c)

- Vložte novú trubicu rovnakým spôsobom, otáčajte o štvrt otáčky (až kým začujete malé cvaknutie). Starostlivo utiahnite kruhové matice (3).

5 Čistíť vonkajšiu stranu akvária bez čistiacich prostriedkov a chemických látok. Usadený vodný kameň na skle odstráňte špongiou namočenou v destilovanej vode s niekoľkými kvapkami octu. Budte obzvlášť opatrní, aby ste nepoškodili silikón, ktorým sú zlepené sklenené tabule.

6 Čistiť vnútornú stranu akvária pomocou magnetických kefičiek zn. Ferplast (je možné zakúpiť ich u Vášho predajcu).

7 Vykonávať údržbu filtra BLUCOMPACT podľa pokynov v priloženom manuáli.

BLUCOMPACT 01

MONTÁŽ FILTRA BLUCOMPACT 01: NIEKOĽKO PRAVIDIEL A CELKOVÁ BEZPEČNOSŤ

Upozornenie

• Uistite sa, že napätie uvedené na prístroji zodpovedá napätiu v elektrických rozvodoch vo vašom byte.

• Pred vykonávaním akejkoľvek údržby odpojte spotrebič od el. siete.

• Filter je určený iba na vnútorné použitie.

• Napájací kábel nie je možné opraviť alebo vymeniť, v prípade poškodenia, musí byť vymenený celý spotrebič.

• Teplota vody nesmie prekročiť 35°C.

• Maximálna hĺbka ponoru je 1 m.

• Uistite sa, že váš domov je chránený automatickými ističmi s prevádzkovým prúdom max. 30 mA.

Montáž a prevádzka

Umiestnite filter na požadované miesto v akváriu pomocou pribalených prísaviek. Tryska by mala byť asi 1-2 cm pod hladinou vody, čím sa zabezpečí správne prúdenie, ktoré zaisťuje najlepšiu výmenu plynov. Zároveň sa vytvorí mierna cirkulácia, ktorá zaisťuje optimálny prietok vody v akváriu a zjednodušuje odstraňovanie nečistôt.

Nastavenie prietoku vody

Prietok vody vo filtri je potrebné upraviť v závislosti od počtu rýb a veľkosti akvária. Zvýšenie prietoku: otáčajte ovládačom v smere hodinových ručičiek. Zníženie prietoku: otáčajte ovládačom proti smeru hodinových ručičiek. (1)

Nastavenie smeru prúdenia

Špeciálna, nastaviteľná tryska filtra dokáže vytvoriť prúdenie vody podobné prirodzenému životnému prostrediu rýb. Pre zmenu intenzity prúdenia vody

stačí trysku pootočiť prstami (2)

Nastavenie prietoku vzduchu

Ak chcete používať doplnkové zásobovanie vzduchom, pripojte saciu trбку vzduchu medzi regulátor prietoku a nastaviteľnú trysku. Množstvo kyslíka vo vode je možné zvýšiť pomocou nastaviteľného prívodu vzduchu zn. Venturi (3).

STAROSTLIVOSŤ A ÚDRŽBA FILTRA BLUCOMPACT

Dôležité! Pred vybratím filtra z vody alebo pred vykonaním akejkoľvek údržby odpojte spotrebič od el. siete. Po určitej dobe dochádza k upchatiu filtračného materiálu, čo má za následok zníženie prietoku vody. Pravidelným čistením a/alebo výmenou filtračnej vložky zabezpečíte, aby filter pracoval na plný výkon.

Čistenie filtračnej vložky

Vyberte filter z akvária. Otvorte ho, ako je znázornené na obrázku. Vyberte filtračnú vložku. Filtračnú vložku vyrobenú zo špeciálnej špongie opláchnite aspoň každé 2-3 týždne. (4/5)

Výmena filtračnej vložky

Pre zaistenie správnej účinnosti je nutné vložku pravidelne meniť, minimálne raz za 2-3 mesiace.

Náhradné filtračné vložky je možné zakúpiť u väčších predajcov.

V prípade nutnosti je možné špongiu filtračnej vložky nahradiť iným typom filtračného materiálu. Aktivný uhľový filter (k dispozícii ako príslušenstvo), odstráni aromatické a farebné zlučiny, ako aj zvyšky ošetrojúcich prípravkov.

Čistenie rotora

Vďaka svojej inovatívnej koncepcii rotor nevyžaduje časté čistenie. Čistenie raz za 4-6 mesiacov je dostačujúce. Na čistenie použite mäkkú kefu a teplú vodu. **Nepoužívajte saponáty ani abrazívne čistiace prostriedky.** (6)

MONTÁŽ FILTRA BLUCOMPACT 02: NIEKOĽKO PRAVIDIEL A CELKOVÁ BEZPEČNOSŤ

Upozornenie:

- Uistite sa, že napätie uvedené na prístroji zodpovedá napätiu v elektrických rozvodoch vo vašom byte.
- Pred vykonávaním akejkoľvek údržby odpojte spotrebič od el. siete.
- Filter je určený iba pre vnútorné použitie.
- Napájaci kábel nie je možné opraviť alebo vymeniť. V prípade poškodenia je nutné celý spotrebič vymeniť.
- Teplota kvapaliny nesmie presiahnuť 35°C.
- Maximálna hĺbka ponoru je 1 m.
- Uistite sa, že váš domov je chránený automatickými ističmi s prevádzkovým prúdom max. 30 mA.

Montáž a prevádzka

Umiestnite filter na požadované miesto v akváriu pomocou pribalených prísaviek. Tryska by mala byť asi 1-2 cm pod hladinou vody, čím sa zabezpečí správne prúdenie, ktoré zaisťuje najlepšiu výmenu plynov. Zároveň sa vytvorí mierna cirkulácia, ktorá zaisťuje optimálny prietok vody v akváriu a zjednodušuje

odstraňovanie nečistôt, ak je namontovaný ohrievač).

Nastavenie prietoku vody

Prietok vody je potrebné upraviť podľa množstva rýb a veľkosti vášho akvária. Zvýšenie prietoku: otáčajte ovládačom v smere hodinových ručičiek. Zníženie prietoku: otáčajte ovládačom proti smeru hodinových ručičiek. (a)

Nastavenie smeru prúdenia

Špeciálna nastaviteľná tryska filtra dokáže vytvoriť prúdenie vody podobné prirodzenému životnému prostrediu rýb. Pre zmenu prúdenia vody stačí trysku pootočiť prstami (b).

Nastavenie prietoku vzduchu

Ak chcete používať doplnkové zásobovanie vzduchom, pripojte saciu trбку vzduchu medzi regulátor prietoku a nastaviteľnú trysku. Množstvo kyslíka vo vode je možné zvýšiť pomocou nastaviteľného prívodu vzduchu zn. Venturi (c).

BLUCOMPACT 02

STAROSTLIVOSŤ A ÚDRŽBA FILTRA BLUCOMPACT 02

Dôležité! Pred vybratím filtra z vody alebo vykonávaním akejkoľvek údržby odpojte spotrebič od el. siete. Po určitej dobe dochádza k upchatiu filtračného materiálu, čo má za následok zníženie prietoku vody. Pravidelným čistením a/alebo výmenou filtračnej vložky zabezpečíte, aby filter pracoval na plný výkon.

Čistenie filtračnej patróny

Pri čistení filtra BlueCompact 02 nie je nutné pumpu vyberať z vody. Otvorte filter súčasným stlačením oboch tlačidiel, ako je zobrazené na obrázku (d). Povytiahnite vrchnú časť filtra, kým nebude v polohe ako na obrázku. Nadvihnite celú filtračnú jednotku a vytiahnite filtračnú vložku.

Upozornenie: Túto operáciu vykonávajte opatrne, aby ste zabránili nečistotám, nahromadeným vo filtračnej vložke, dostať sa opätovne do akvária. Špeciálne špongiové filtračné vložky prepláchnite každé 2-3 týždne. Po čistení zložte filter v opačnom poradí ako pri zoberaní.

Čistenie filtračnej vložky

Vyberte filter z akvária. Otvorte filter, ako je znázornené na obrázku. Vyberte filtračnú špongiu. Filtračnú vložku, vyrobenú zo špeciálnej špongie, opláchnite aspoň každé 2-3 mesiace. Náhradné filtračné vložky je možné zakúpiť u väčších predajcov.

Výmena biologického filtračného materiálu

Filter BLUCOMPACT 2 je vybavený priehradkou pre špeciálny biologický filtračný materiál.

Pre aktiváciu biologického filtrovania odporúčame:

- Vložte 1ks BLUSTART kapsuly (aktivátor filtra) do priehradky.
- Počkajte, kým filter dozreje: prvé ryby by mali byť vložené na 10.-12. deň po pridaní BLUSTART kapsuly.
- Pred vložením rýb do akvária odporúčame vykonať test vody pomocou testovacích prostriedkov, ktoré



zakúpíte u Vášho predajcu, ktorý Vám môže poradiť ideálnu teplotu a tvrdosť vody, atď. Odporúčame vykonávať pravidelné testovanie vody.

- Počas zrenia filtra pridajte každý deň do vody malé množstvo suchého krmiva, čo pomôže vzniku bakteriálnej flóry.

- Pri pridávaní rýb vložte zvýšnú kapsulu aktivátora BLUSTART.

Upozornenie: biologický filtračný materiál nepreplachujte, aby ste nezničili aktívne baktérie, ktoré sú potrebné pre fungovanie filtra. Ako alternatívu biologického materiálu môžete použiť špeciálne granule aktívneho uhlia. Odstráni aromatické a farebné zlúčeniny, ako aj zvyšky ošetrojúcich prípravkov. Výmena biologického materiálu a/alebo aktívneho uhlia sa musí vykonať tak, ako je znázornené na obrázku (d).

Čistenie rotora

Vďaka svojej inovatívnej koncepcii rotor nevyžaduje časté čistenie. Čistenie raz za 4-6 mesiacov je dostačujúce. Na čistenie použite mäkkú kefu a teplú vodu. **Nepoužívajte saponáty ani abrazívne čistiace prostriedky.**

NÁHRADNÉ DIELY A PRÍSLUŠENSTVO

Každú súčasť akvária CAYMAN 40 a vnútorného filtra BLUCOMPACT je možné jednoducho vymeniť. Náhradné diely sú k dispozícii u predajcu, u ktorého ste si akvárium zakúpili. Širokým sortimentom aktualizovaných doplnkov spol. Ferplast si môžete Vaše akvárium prispôbovať svojim potrebám.

Pre funkčnosť a bezpečnosť Vášho produktu používajte výhradne originálne náhradné diely Ferplast. Použitie náhradných dielov od iných výrobcov má za následok zánik záruky.

ZÁRUKA

Ferplast poskytuje záruku na akvárium CAYMAN 40 ako aj všetky jeho diely a príslušenstvo stanovených v tomto odseku podľa v súčasnosti platných právnych predpisov. Záruka sa vzťahuje len na výrobné chyby a poskytnutie bezplatnej opravy alebo výmeny. Záruka sa nevzťahuje na poškodenie a/alebo vady spôsobené nedbalosťou, opotrebovaním, používaním v rozpore s pokynmi a upozorneniami v tejto príručke, úrazmi, nevhodnou manipuláciou, nesprávnym používaním, neodbornými opravami a nákupom, ktorý nie je podložený dokladom. Na žiarivky, štartér (ak je súčasťou), špongie a filtračné materiály sa záruka nevzťahuje.

DÔLEŽITÉ

Preškrtnutý symbol nádoby na odpad v Európskej únii znamená, že výrobok sa po skončení životnosti musí zoslať do zvláštnej zberne pre elektrický a elektronický odpad a nemôže sa likvidovať spolu s tuhým domovým odpadom. V záujme zabezpečenia správnej likvidácie produktu likvidujte tento produkt v súlade s ustanovením zákona krajiny, v ktorej sa produkt nachádza.

IT

CAYMAN 40 PLUS/COLOURS/CLASSIC

EN

CAYMAN 40 PLUS/COLOURS/CLASSIC

Gratulujeme vám k výběru akvária CAYMAN 40. Akvárium CAYMAN 40 bylo navrženo tak, aby vám přinášelo potěšení a plně chránilo život a zdraví vašich ryb a rostlin. Montáž a provoz vašeho akvária CAYMAN 40 bude jednoduchá a zábavná. Všechno, čo potřebujete na zabezpečení dokonalé výkonnosti akvária, je několik minut za měsíc. Akvárium CAYMAN 40 je dodávané se všemi doplňky a příslušenstvím potřebným pro bezproblémové fungování akvária. Akvárium a všechny jeho díly byly testované a jsou v souladu s mezinárodními bezpečnostními předpisy. **Před vykonáním montáže si, prosím, pozorně přečtěte následující instrukce, abyste zabezpečili bezpečnost a zamezili poškození akvária.**

CAYMAN 40: OBJEVTE VŠECHNY JEHO SKVĚLÉ VLASTNOSTI

Osvětlení: Osvětlení v akváriích CAYMAN bylo speciálně navrženo tak, aby vytvořilo nejlepší podmínky pro ryby a rostliny. Elektronický napájecí zdroj osvětlení vodní hladiny s parabolou zabezpečují správné osvětlení akvária při maximální bezpečnosti, jednoduchém používání a údržbě. V porovnání s tradičním osvětlením, elektronické osvětlení zaručuje:

- Úsporu elektrické energie v souladu s evropskou směrnicí 2000/55/ES o používání napájecích zdrojů pro nízkou spotřebu energie pro zářivkové osvětlení
- Delší životnost lampy
- Stabilnější světlo: podobnější slunečnímu světlu, bez typického blikání tradičního osvětlení
- Vynikající kvalitu světla: rovnoměrnou počas téměř celé životnosti trubice
- Nižší teplotu: elektronické osvětlení produkuje méně tepla
- Bezpečnost: při vyhoření zářivky důmyslně elektronický systém ochrany přeruší napájení, čím zaručuje úplnou bezpečnost provozu
- Nižší hmotnost: elektronické systémy osvětlení jsou o mnoho lehčí

Horní kryt: je pevně zavěšen na rámu akvária. Je testovaný k zabránění úniku vlhkosti stříkající vody a je možné vyklopit ho až do úhlu 95°

Spínač světla: pro zapnutí a vypnutí osvětlení.

Okénko: rychlý, šikový přístup pro krmení ryb, bez toho, abyste museli otevřít horní kryt.

Kryt na kábel: prostor, ve kterém se nachází zapojení všech elektrických komponentů. Tento kryt smí otvírat jen kvalifikované osoby.

Vnitřní filtr: BLUCOMPACT

MONTÁŽ CAYMAN 40: NĚKOLIK PRAVIDEL A CELKOVÁ BEZPEČNOST

- Ujistěte se, že napětí uvedené na přístroji zodpovídá napětí v elektrických rozvodech ve vašem bytě.
- Akvárium je určeno jen pro vnitřní použití.
- Před zapnutím se ujistěte, že Vaše domácnost je

chráněna automatickým jističem s provozním proudem max. 30 mA.

- Nepripájajte akvárium do el. sítě před správným dokončením všech montážních postupů (včetně naplnění vodou).

- Před vykonáním jakékoliv údržby odpojte spotřebič od el. sítě

- Nezapomeňte, že ochrana osvětlení před vodou a prachem je zaručena jenom tehdy, když jsou zářivky správně vloženy a kruhové matice dokonale utáhnuty.

- Osvětlení nesmí být ponořeno do vody.

- Větrací otvory nesmí být blokovány, zakryty, anebo umístěny v blízkosti předmětů, které by mohly bránit jejich správnému fungování.

- Poškozený napájecí kábel musí být vyměněn kvalifikovaným elektrikářem.

- Všechny odborné opravy musí být vykonávané výhradně kvalifikovanými odborníky. 'Odbornou opravou' sa rozumí jakýkoliv druh práce, který není obsažen v bodu 'Údržba akvária CAYMAN 40' anebo v příloženém návodu vnitřního filtru.

- Dávejte pozor, abyste na kryt nenalili anebo nevystříkli tekutiny, protože obsahuje elektrické součástky.

- Nikdy neodstraňujte ohříváč z vody, když je připojen k elektrickému proudu. Před vybráním ohříváče ho odpojte a nechte vychladnout ve svém krytu, minimálně po dobu 5 minut.

- Ujistěte se, že mřížky na vstupní části filtru BLUCOMPACT nejsou blokovány.

- Ujistěte se, že filtr BLUCOMPACT je vždy ponořen ve vodě.

Umístění akvária:

- Akvárium by mělo být umístěno na pevně rovné podložce s hladkým povrchem.

- Akvárium umístěné na chráněné místo, které není vystavené přímému slunečnímu světlu (mohlo by způsobit přehřátí a rozmnožení řas), mimo zdroje tepla (napr. radiátorů), studeného vzduchu a průvanu.

- Akvárium umístěte mimo elektrické zařízení, které by mohla stříkající voda poškodit.

- Zapojte zásuvku do elektrické sítě, tak, aby se pod zásuvkou vytvořila smyčka na káblu, čím sa zabráni, aby sa případná stříkající voda dostala do zásuvky (1).

PO OTEVŘENÍ BALENÍ:

Balení obsahuje:

- 1ks: akvárium CAYMAN 40
- 1ks: zářivka 8W
- 1 ks: vnitřní filtr BLUCOMPACT včetně čerpadla a filtračního materiálu
- 1ks: ohříváč BLUCLIMA 50W (jen verze Plus)
- 1ks: teploměr

Zkontrolujte, jestli jsou některé části poškozené (světla, filtr, sklo, plastové díly, atd.). Ferplast používá pevné a bezpečné balení a kontroluje každé akvárium individuálně. Zákazníkům doporučujeme, aby se ujistili, jestli nedošlo k žádnému náhodnému poškození v průběhu přepravy, skladování anebo při prodeji, které

FR

D

NL

ES

SK

CS

HU

SV

DA

RU

PL



by mohlo ovlivnit vodotěsnost a bezpečné používání akvária.

SESTAVENÍ CAYMAN 40

- Umístěte vnitřní filtr BLUCOMPACT na boční anebo zadní stěnu akvária pomocí speciálních přísavek (2).
- Ujistěte se, že matice na osvětlení jsou utáhnuté (3).
- Připevňte teploměr v nádrži na viditelné místo.
- Vyzdobte akvárium podle vlastní představy (Váš místní prodejce Vám může pomoci a poradit).
- Nastavte ohřivač (pokud je součástí balení) na požadovanou teplotu, podle druhu ryb a rostlin (např. u sladkovodních tropických ryb je průměrná teplota přibližně 25-26°C).
- Až teď zapojte konektor do elektrické sítě a zkontrolujte, jestli všechny zařízení pracují správně. V případě problémů se obraťte na prodejce.
- Při použití živých rostlin doporučujeme uložit na dno akvária cca 2cm substrátu obsahujícího umělé hnojivo a přikrýt ho 2-3cm štrku. Při naplňování přilévejte vodu na misku umístěnou na dno akvária tak, abyste predešli zvěnění podkladového materiálu.
- Doporučená doba osvětlení akvária je přibližně 8 hodin denně. Když se objeví příznaky nadměrného rozmnožení řas, zkratěte dobu osvětlení na 7 hodin, v případě nedostatečného růstu rostlin prodlužte dobu osvětlení na 9-10 hodin.
- Doporučujeme pravidelnou kontrolu chemického složení vody pomocí speciálních testerů, které zakoupíte u Vašeho prodejce. Váš prodejce Vám též může poradit ideální teplotu vody, tvrdost, a další parametry, v závislosti od druhu ryb a rostlin, které jste se rozhodli ve svém akváriu CAYMAN 40 chovat. Doporučujeme vykonávat pravidelné testování vody.
- Neumísťujte příliš mnoho ryb do akvária najednou. Ryby přidávejte postupně.
- Poradte se s vaším prodejcem o chovu ryb ve Vašem akváriu CAYMAN 40, o výběru druhu, množství a druhu stravy, o frekvenci jejich krmení.

ÚDRŽBA AKVÁRIA CAYMAN 40

Vedle každodenního krmení, a pravidelné kontrole teploty a chemického složení vody vám doporučujeme zejména:

- 1 Když je potřebné odsát kal z dna akvária, udělejte to pomocí speciálního vysavače zn. Ferplast (je možné zakoupit ho u Vašeho prodejce).
- 2 Doplnit odpařené tekutiny demineralizovanou vodou. Upozornění: vnitřní filtr musí být vždy pod hladinou vody.
- 3 Alespoň jednou měsíčně nahrazovat 5-10% vody demineralizovanou vodou.
- 4 Měnit žárovky nejméně **jednou za rok**, abyste zachovali optimální světelné spektrum.
 - Výměna světelné trubice (4): Vytáhněte zástrčku ze zásuvky elektrické energie
 - Odšroubujte obě vodotěsné matice na svítidle (4a / 4c)
 - Vyberte trubici pootočením o čtvrt otáčky, dokud kolíky nebudou v jedné rovine se štrbinou v držáku

lampy (4c)

- Vložte novou trubici stejným způsobem, otáčejte o čtvrt otáčky (dokud zaslechnete malé cvaknutí).

Starostlivě utáhněte kruhové matice (3).

5 Čistit venkovní stranu akvária bez čistících prostředků a chemických látek. Usazený vodní kámen na skle odstraníte houbou namočenou v destilované vodě s několika kapkami octu. Buďte obzvláště opatrní, abyste nepoškodili silikon, kterým jsou slepeny skleněné tabule.

6 Čistit vnitřní stranu akvária pomocí magnetických kartáčků zn. Ferplast (je možné zakoupit je u Vašeho prodejce)

7 Vykonávat údržbu filtru BLUCOMPACT podle pokynů v příloženém manuálu.

BLUCOMPACT 01

MONTÁŽ FILTRU BLUCOMPACT 01: NĚKOLIK PRAVIDEL A CELKOVÁ BEZPEČNOST

Upozornění

- Ujistěte se, že napětí uvedené na přístroji zodpovídá napětí v elektrických rozvodech ve vašem bytě.
- Před vykonáním jakékoliv údržby odpojte spotřebič z el.sítě.
- Filtr je určen jen na vnitřní použití.
- Napájecí kábel není možné opravit anebo vyměnit, v případě poškození, musí být vyměněn celý spotřebič.
- Teplota vody nesmí překročit 35°C.
- Maximální hloubka ponoru je 1 m.
- Ujistěte sa, že váš dům je chráněn automatickými jističi s provozním proudem max. 30 mA.

Montáž a provoz

Umístěte filtr na požadované místo v akváriu pomocí přibalených přísavek. Tryska by měla být asi 1-2 cm pod hladinou vody, čím se zabezpečí správné proudění, které zajišťuje nejlepší výměnu plynů. Zároveň se vytvoří mírná cirkulace, která zajišťuje optimální průtok vody v akváriu a zjednodušuje odstraňování nečistot.

Nastavení průtoku vody

Průtok vody ve filtru je potřebné upravit v závislosti od počtu ryb a velikosti akvária.

Zvýšení průtoku: otáčejte ovládačem ve směre hodinových ručiček. Snížení průtoku: otáčejte ovládačem proti směru hodinových ručiček. (1)

Nastavení směru proudění

Speciální, nastavitelná tryska filtru dokáže vytvořit proudění vody podobné přirozenému životnímu prostředí ryb. Pro změnu intenzity proudění vody stačí trysku pootočit prsty. (2)

Nastavení průtoku vzduchu

Pokud chcete používat doplňkové zásobování vzduchu, připojte sací trubku vzduchu mezi regulátor průtoku a nastavitelnou trysku. Množstvo kyslíka ve

IT

CAYMAN 40 PLUS/COLOURS/CLASSIC

vodě je možné zvýšit pomocí nastavitelného přívodu vzduchu zn. Venturi (3).

STAROSTLIVOST A ÚDRŽBA FILTRU BLUCOMPACT

Důležité! Před vyjmutím filtru z vody anebo před vykonáním jakékoliv údržby odpojte spotřebič od el. sítě. Po určité době dochází k ucpání filtračního materiálu, což má za následek snížení průtoku vody. Pravidelným čištěním anebo výměnou filtrační vložky zabezpečíte, aby filtr pracoval na plný výkon.

Čištění filtrační vložky

Vyberte filtr z akvária. Otevřete ho, jak je znázorněné na obrázku. Vyberte filtrační vložku. Filtrační vložku vyrobenou ze speciální houby opláchněte alespoň každé 2-3 týdny. (4-5)

Výměna filtrační vložky

Pro zajištění správné účinnosti je nutné vložku pravidelně měnit, minimálně jednou za 2-3 měsíce. Náhradní filtrační vložky je možné zakoupit u větších prodejců. V případě nutnosti je možné houbu filtrační vložky nahradit jiným typem filtračního materiálu. Aktivní uhlíkový filtr (k dispozici jako příslušenství), odstraní aromatické a barevné sloučeniny, jako i zbytky osetujících přípravků.

Čištění rotoru

Díky svojí inovativní koncepci rotor nevyžaduje časté čištění. Čištění jednou za 4-6 měsíce je dostačující. Na čištění použijte měkký kartáček a teplou vodu.

Nepoužívejte saponáty ani abrazivní čisticí prostředky. (6)

MONTÁŽ FILTRU BLUCOMPACT 02: NĚKOLIK PRAVIDEL A CELKOVÁ BEZPEČNOST

Upozornění:

- Ujistěte se, že napětí uvedené na přístroji zodpovídá napětí v elektrických rozvodech ve vašem bytě.
- Před vykonáváním jakékoliv údržby odpojte spotřebič od el. sítě.
- Filtr je určený jenom pro vnitřní použití.
- Napájecí kabel není možné opravit anebo vyměnit. V případě poškození je nutné celý spotřebič vyměnit.
- Teplota kapaliny nesmí přesáhnout 35°C.
- Maximální hloubka ponoru je 1 m.
- Ujistěte sa, že váš domov je chráněn automatickými jističi s provozním proudem max. 30 mA.

Montáž a provoz

Umístěte filtr na požadované místo v akváriu pomocí přibalených přísavek. Tryska by měla být asi 1-2 cm pod hladinou vody, čím sa zabezpečí správné proudění, které zajišťuje nejlepší výměnu plynů. Zároveň se vytvoří mírná cirkulace, která zajišťuje optimální průtok vody v akváriu a zjednodušuje odstraňování nečistot, pokud je namontován ohřivač.

Nastavení průtoku vody

Průtok vody je potřebné upravit podle množství ryb a velikosti vašeho akvária. Zvýšení průtoku: otáčejte ovládačem ve směru hodinových ručiček. Snížení průtoku: otáčejte ovládačem proti směru hodinových

ručiček. (a)

Nastavení směru proudění

Speciální nastavitelná tryska filtru dokáže vytvořit proudění vody podobné přirozenému životnímu prostředí ryb. Pro změnu proudění vody stačí trysku pootočit prsty (b).

Nastavení průtoku vzduchu

Pokud chcete používat doplňkové zásobování vzduchem, připojte sací trubku vzduchu mezi regulátor průtoku a nastavitelnou trysku. Množstvo kyslíku ve vodě je možné zvýšit pomocí nastavitelného přívodu vzduchu zn. Venturi (c).

BLUCOMPACT 02

STAROSTLIVOST A ÚDRŽBA FILTRU BLUCOMPACT 02

Důležité! Před vyjmutím filtru z vody anebo vykonáváním jakékoliv údržby odpojte spotřebič od el. sítě. Po určité době dochází k ucpání filtračního materiálu, což má za následek snížení průtoku vody. Pravidelným čištěním a/nebo výměnou filtrační vložky zabezpečíte, aby filtr pracoval na plný výkon.

Čištění filtrační patrony

Při čištění filtru BlueCompact 02 není nutné pumpu vybírat z vody. Otevřete filtr současným zmáčknutím obou tlačítek, jak je zobrazené na obrázku (d). Povytněte vrchní část filtru, dokud nebude v poloze jako na obrázku. Nazvedněte celou filtrační jednotku a vytáhněte filtrační vložky.

Upozornění: Tuto operaci vykonávejte opatrně, abyste zabránili nečistotám, nahromaděným ve filtrační vložce, dostat sa opětovně do akvária. Speciální houbové filtrační vložky propláchněte každé 2-3 týdny. Po čištění složte filtr v opačném pořadí jako při rozebírání.

Čištění filtrační vložky

Vyberte filtr z akvária. Otevřete filtr, jako je znázorněné na obrázku. Vyberte filtrační houbu. Filtrační vložku, vyrobenou ze speciální houby, opláchněte alespoň každé 2-3 měsíce. Náhradní filtrační vložky je možné zakoupit u větších prodejců.

Výměna biologického filtračního materiálu

Filtr BLUCOMPACT 2 je vybaven přihrádkou pro speciální biologický filtrační materiál. Pro aktivaci biologického filtrování doporučujeme:

- Vložte 1ks BLUSTART kapsule (aktivátor filtru) do přihrádky.
- Počkejte, dokud filtr dozraje: první ryby by měli být vloženy na 10.-12. den po přidání BLUSTART tobolky. Před vložením ryb do akvária doporučujeme vykonat test vody pomocí testovacích prostředků, které zakoupíte u Vašeho prodejce, který Vám může poradit ideální teplotu a tvrdost vody, atd. Doporučujeme vykonávat pravidelné testování vody.

• Počas zrání filtru přidejte každý den do vody malé množství suchého krmiva, co pomůže vzniku bakteriální flóry.

EN

FR

D

NL

ES

SK

CS

HU

SV

DA

RU

PL



- Při přidávání ryb vložte zbývající tobolku aktivátora BLUSTART.

Upozornění: biologický filtrační materiál neproplachujte, abyste nezničily aktivní bakterie, které jsou potřebné pro fungování filtru. Jako alternativa biologického materiálu můžete použít speciální granule aktivního uhlí. Odstraní aromatické a barevné sloučeniny, jako i zbytky ošetřujících přípravků. Výměna biologického materiálu a/nebo aktivního uhlí se musí vykonat tak, jako je znázorněno na obrázku (d).

Čistění rotoru

Díky své inovativní koncepci rotor nevyžaduje časté čistění. Čistění jednou za 4-6 měsíců je dostačující. Na čistění použijte měkký kartáček a teplou vodu.

Nepoužívejte saponáty ani abrazivní čisticí prostředky.

NÁHRADNÍ DÍLY A PŘÍSLUŠENSTVÍ

Každou součást akvária CAYMAN 40 a vnitřního filtru BLUCOMPACT je možné jednoduše vyměnit. Náhradní díly jsou k dispozici u prodejce, u kterého jste si akvárium zakoupili. Širokým sortimentem aktualizovaných doplňků spol. Ferplast si můžete Vaše akvárium přizpůsobit svým potřebám. Pro funkčnost a bezpečnost Vašeho produktu používejte výhradně originální náhradní díly Ferplast. Použití náhradních dílů od jiných výrobců má za následek zánik záruky.

ZÁRUKA

Ferplast poskytuje záruku na akvárium CAYMAN 40 jako i všechny jeho díly a příslušenství stanovené v tomto odstavci podle v současnosti platných právních předpisů. Záruka se vztahuje jenom na výrobní chyby a poskytnutí bezplatné opravy anebo výměny. Záruka se nevztahuje na poškození a/nebo vady způsobené nedbalostí, opotřebením, používáním v rozporu s pokyny a upozorněními v této příručce, úrazy, nevhodnou manipulací, nesprávným používáním, neodbornými opravami a nákupem, který není podložený dokladem. Na zářivky, startér (pokud je součástí), houby a filtrační materiály sa záruka nevztahuje.

DŮLEŽITÉ

Přeškrtnutý symbol nádoby na odpad v Evropské unii znamená, že výrobek se po skončení životnosti musí odložit do zvláštní sběrný na elektrický a elektronický odpad a nemůže se se likvidovat spolu s tuhým domovním odpadem. V zájmu zabezpečení správné likvidace produktu likvidujte tento product v souladu s ustanovením zákony země, ve které se product nachází.

IT

CAYMAN 40 PLUS/COLOURS/CLASSIC

EN

CAYMAN 40 PLUS/COLOURS/CLASSIC

Örülünk, hogy a CAYMAN 40 akváriumot választotta. A CAYMAN 40 akváriumot úgy fejlesztettük ki, hogy szebbé tegye mindennapjait, és teljes mértékben óvja az Ön halai és növényei életét és egészségét. A CAYMAN 40 akvárium összeszerelése és működtetése egyszerű és örömteli lesz az Ön számára. Mindössze havi néhány percet kell rászánnia, hogy biztosítsa akváriuma teljes mértékű teljesítményét. A CAYMAN 40 akvárium tartozékai közt mindent megtalál, ami szükséges annak problémamentes üzemeléséhez. Maga az akvárium, valamint annak minden tartozéka ellenőrzésnek volt alávetve, amely bizonyította, hogy megfelel a nemzetközi biztonsági előírásoknak. **Mielőtt elkezdené az összeszerelést, kérjük, olvassa el figyelmesen a következő útmutatót, hogy biztonságosan és kármentesen tudja végrehajtani azt.**

CAYMAN 40: FEDEZZE FEL NAGYSZERŰ TULAJDONSÁGAI!

Világítás: CAYMAN akváriumok világítása kialakításának köszönhetően a legjobb körülményeket nyújtja a halaknak és a növényeknek. Az elektronikus vízfeltöltő forrás és a parabolás vízfelszín-megvilágítás magas fokú biztonságot, valamint egyszerű használatot és karbantartást eredményez. A hagyományos megvilágítással szemben az elektronikus megvilágítás szavatolja:

- az elektromos energia-megtakarítást a vízfeltöltő források alacsony energiafogyasztású fényforrással történő megvilágításhoz való felhasználásáról szóló 2000/55/ES sz. európai irányelvvel összhangban
- a világítóttest hosszabb élettartamát
- a stabilabb fényt: amely jobban hasonlít a napfényhez, és nélkülözi a hagyományos megvilágításra jellemző villogást
- a fény kiváló minőségét, amely a cső szinte teljes élettartamára jellemző
- az alacsonyabb hőmérsékletet: az elektronikus megvilágítás kevesebb hőt termel
- a biztonságot: a világítóttest kiégése esetén az átgondolt elektronikus rendszer megszakítja a vízfeltöltést, ami garantálja a működés teljes biztonságát
- az alacsonyabb tömeget: az elektronikus világításrendszerek sokkal könnyebbek

A felső takaró: stabilan rögzítve van az akvárium keretéhez. A víz kispriccelésének megelőzése szempontjából tesztelték, felnyitása akár 95°-os szögben is lehetséges.

A világításkapcsoló: a megvilágítás be- és kikapcsolására szolgál

Ablakocska: gyors, ügyes hozzáférés biztosít a halak etetéséhez anélkül, hogy fel kellene nyitni a felső takarót.

A kábeltakaró: alatta található valamennyi elektronikus összetevő csatlakozója. Ezt a takarót csak minősített szakemberek nyithatják ki.

Belső szűrőberendezés: BLUCOMPACT.

ACAYMAN 40 ÖSSZESZERELÉSE: NÉHÁNY SZABÁLYA TELJES KÖRŰ BIZTONSÁGÉRT

- Győződjön meg róla, hogy a műszeren feltüntetett feszültség megfelel az Ön lakása elektromos hálózatában levő feszültségnek.
- Az akvárium csak beltéri használatra alkalmas.
- Bekapcsolás előtt győződjön meg róla, hogy háztartását automata biztosítékok védik, amelyek működési árama max. 30mA.
- Ne kösse rá az akváriumot az elektromos hálózatra anélkül, hogy helyesen végrehajtotta volna az összes szerelési lépést. (a vízzel való feltöltést is beleértve).
- Bármilyen karbantartási művelet elvégzése előtt kapcsolja le a fogyasztót az elektromos hálózatról.
- A világítás víz és por elleni védelme csak akkor biztosított, ha a világítótestek helyesen vannak behelyezve, a kör anyák pedig tökéletesen rögzítve vannak.
- A világítás nem érhet a vízbe.
- A szellőzőnyílások nem lehetnek blokkolva, nem lehet a közelükben olyan tárgy, amely gátolhatja megfelelő működésüket.
- A meghibásodott vízfeltöltő kábelt minősített villanyszerelő cserélheti ki.
- Minden szakmai jellegű javítást kizárólag minősített szakember végezhet. Szakmai jellegű javítás alatt minden olyan munka értendő, amely nem található az „A CAYMAN 40 akvárium karbantartása” pontban, illetve a belső szűrőberendezés útmutatójában.
- Vigyázzon, hogy a takaróra ne ömöljön vagy szökjön folyadék, mivel az elektromos alkatrészeket tartalmaz. Soha ne távolítsa el a vízmelegítőt, miközben rá van csatlakoztatva az elektromos hálózatra. A melegítőt kivétel előtt csatlakoztassa le a hálózatról, hagyja hűlni saját takarójában legalább 5 percig.
- Győződjön meg róla, hogy a BLUCOMPACT szűrőberendezés bemenő részén található rácscsok nincsenek eltömődve.
- Győződjön meg róla, hogy a BLUCOMPACT szűrőberendezés mindig víz alatt van.

Az akvárium elhelyezése:

- AZ akvárium elhelyezése szilárd, egyenes, sima felületen ajánlott.
- Az akváriumot olyan védett helyre állítsa, ahol nem éri közvetlen napsugárzás (ez túlhevüléshez és az algák elszaporodásához vezethet), ahol nem éri hideg levegő és huzat, valamint nincs a közelében hőforrás (pl. fűtőtest).
- Az akváriumot ne tegye elektromos berendezések közelébe, mert a kiszökő víz károsíthatja azokat.
- A berendezést úgy csatlakoztassa az elektromos hálózatra, hogy a csatlakozó alatt a kábelen hurok keletkezzen, ami megakadályozza a kiszökő víz elektromos hálózatba való jutását (1).

A CSOMAGOLÁS FELBONTÁSA UTÁN

- A csomagolás tartalmaz:
- 1db: CAYMAN 40 akvárium

FR

D

NL

ES

SK

CS

HU

SV

DA

RU

PL



- 1db: 8W-os világítótést
- 1 db: BLUCOMPACT belső szűrőberendezés, szivattyúval és szűrőkkel

- 1db: BLUCLIMA 50W melegítő (csak a Plus verzió)
- 1db: hőmérő

Ellenőrizze az alkatrészek épségét (lámpák, szűrő, üveg, műanyag alkatrészek stb.). A Ferplast erős és biztonságos csomagolást alkalmaz, és minden akváriumot külön ellenőriz. A vevőknek azt ajánljuk, hogy győződjenek meg róla, nem károsodott-e véletlenül szállítás, raktározás vagy eladás közben az akvárium, mivel az esetleges hibák negatívan befolyásolhatják az akvárium vízmegtartó képességét és biztonságos használatát.

A CAYMAN 40 ÖSSZEÁLLÍTÁSA

- Helyezze a BLUCOMPACT belső szűrőberendezést a speciális vákuumos rögzítővel az akvárium oldalsó vagy hátsó falára. (2).
- Győződjön meg róla, hogy a világításon levő anyák rögzítve vannak (3).
- Rögzítse a tartályban a hőmérőt jól látható helyen.
- Díszítse az akváriumot elképzelése szerint (ebben segítségére lehet az Ön helyi forgalmazója).
- Állítsa be a melegítőt (amennyiben az a csomagolás részét képezi) a kívánt hőmérsékletre, a halak és növények fajtájának megfelelően (pl. az édesvízi trópusi halak esetében a kívánt átlaghőmérséklet 25-26° körüli).
- Csak most csatlakoztassa az akváriumot az elektromos hálózatra, és ellenőrizze a berendezések megfelelő működését. Az előforduló problémákkal forduljon a forgalmazóhoz.
- Élő növények elhelyezése esetén terítsen az akvárium aljába 2 cm műtrágya tartalmú készítményt, és fedje le 2-3 cm kavicsréteggel. A vizet egy felfordított edénykére töltsse az akváriumba, hogy ne zavarja fel az elhelyezett rétegeket.
- Ajánlott napi 8 órán át megvilágítani az akváriumot. Ha túlszaporodnak az algák, csökkentse a megvilágítás időtartamát 7 órára, ha pedig nem kellő mértékben fejlődnek a növények, hosszabbítsa meg a megvilágítás idejét 9-10 órára.
- Ajánlott rendszeresen ellenőrizni a víz vegyi összetételét. Ez külön e célra készült teszt segítségével lehetséges, amelyeket az Ön forgalmazójánál szerezhet be. Ő adhat tanácsot arra nézve is, hogy milyen legyen a víz hőmérséklete, keménysége és további jellemzői annak függvényében, hogy milyen halakat és növényeket szeretne tartani a CAYMAN 40 akváriumban. Rendszeresen tesztelje a vizet!
- Ne helyezzen egyszerre túl sok halat az akváriumba. A halakat fokozatosan engedje a vízbe.
- Beszéljen forgalmazójával a CAYMAN 40 akváriumban tartott halak fajtájáról, mennyiségéről, eledelük mennyiségéről és fajtájáról, illetve etetésük sűrűségéről.

A CAYMAN 40 AKVÁRIUM KARBANTARTÁSA

A napi etetés, a hőmérséklet- és vízösszetétel-ellenőrzés mellett főleg a következőket ajánljuk:

1 Amennyiben ki szeretné takarítani az akvárium aljára lerakódott piszkot, használja a speciális Ferplast porszívót (az Ön forgalmazójánál beszerezheti).

2 A kipárolgott folyadékot ásványmentes vízzel helyettesítse. Vigyázat: a belső szűrőberendezést mindig víz alatt kell tartani.

3 Legalább havonta egyszer helyettesítse a víz 5-10%-át ásványmentes vízzel.

4 Évente legalább egyszer cserélje le a világítótesteket, hogy megőrizze az optimális fény spektrumot. A fénycső cseréje (4):

- Csatlakoztassa le a berendezést az elektromos hálózatról

- Lazítsa meg a világítótesten levő két vízálló anyát (4a / 4b)

- Negyed fordulatot végezve, miután a villáscsák a lámpa tartóján levő bevágással egy vonalba kerülnek, vegye ki a csövet (4c)

- Hasonló módon helyezze be az új csövet, fordítsa el negyed fordulattal (amíg nem hall egy kis kattanást).

- Gondosan rögzítse újra a kör anyákat (3).

5 Az akvárium külső felületét tisztító- és vegyszereket mellőzve tisztítsa. A lerakódott vízkövet desztillált vízzel és néhány csepp ecettel átitatott szivaccsal távolítsa el. Fordítson különös figyelmet a szilikonrétegre, amellyel az üvegtáblák vannak egymáshoz rögzítve.

6 Az akvárium belsejét Ferplast márkájú mágneses kefék segítségével tisztítsa (keresse az Ön forgalmazójánál)

7 A BLUCOMPACT szűrőberendezés karbantartását a mellékelt kézikönyv szerint végezze.

BLUCOMPACT 01

A BLUCOMPACT 01 SZÜRŐBERENDEZÉS BEÜZEMELÉSE: NÉHÁNY SZABÁLY A TELJES KÖRŰ BIZTONSÁGÉRT

Figyelmeztetés

- Győződjön meg róla, hogy a berendezésen feltüntetett feszültség megfelel az ön lakásában levő elektromos hálózat feszültségének.
- Bármilyen jelgű karbantartás végzése előtt csatlakoztassa le a berendezést az elektromos hálózatról.
- A szűrőberendezés csak belső használatra alkalmas.
- A vízfeltöltő kábelt nem lehetséges javítani, sérülése esetén az egész berendezést le kell cserélni.
- A víz hőmérséklete nem lépheti túl a 35°C-ot.
- A merülés legnagyobb lehetséges mélysége 1 m.
- Győződjön meg róla, hogy lakása automata biztosítékok által védett, amelyek működési árama legfeljebb 30 mA.

Beüzemelés és működtetés

Helyezze el a szűrőberendezést a kívánt helyen az akváriumban a csomagolás részét képező vákuumos

rögítőkkel. A porlasztónak k. 1-2 cm mélységben kell lennie a víz felszíne alatt, ami biztosítja a megfelelő áramlást, amely a gázok legmegfelelőbb cseréjéért felelős. Egyben mérsékelt körforgás jön létre, amely biztosítja a víz optimális átfolyását, és megkönnyíti a szennyeződések eltávolítását.

A víz átfolyásának beállítása

A szűrőberendezésben levő vízfolyást az akvárium nagyságától, valamint a benne élő halak számától függően kell szabályozni.

Az átfolyás fokozása: az óramutató járásával megegyező irányba való elfordítással történik.

Az átfolyás mérséklése: az óramutató járásával ellentétes irányba való elfordítással történik. (1)

Az áramlás irányának beállítása

A szűrőberendezés speciális, állítható porlasztója a halak természetes életkörüzetéhez hasonló vízáramlást képes biztosítani. Az áramlás intenzitásának megváltoztatásához elég ujjunk segítségével elfordítani a porlasztót. (2)

A levegő átáramlásának beállítása

Amennyiben kiegészítő levegőellátást szeretne alkalmazni, kösse be a levegőszívó csövet az átfolyás-szabályozó és az állítható porlasztó közé. A vízben levő oxigén mennyiségének növelése a Venturi márkájú állítható levegőadagoló segítségével lehetséges. (3).

BLUCOMPACT 02

A BLUCOMPACT 02 SZÜRŐBERENDEZÉS KARBANTARTÁSA

Fontos! Mielőtt kivenné a szűrőberendezést a vízből, illetve bármilyen karbantartási műveletet végezne rajta, csatlakoztassa le a berendezést az elektromos hálózatról. Egy bizonyos idő elteltével eltömődik a szűrő anyaga, ami a víz átfolyását is gátolja. Rendszeres tisztítással és a szűrő anyagának cseréjével elérheti, hogy a szűrőberendezés teljes intenzitással dolgozzon.

A szűrőbetét tisztítása

Vegye ki a szűrőberendezést az akváriumból. Nyissa ki úgy, ahogy azt a képen látja. Vegye ki a szűrőbetétet. A speciális szivacsból készült szűrőbetétet öblítse ki legalább 2-3 hetente. (4/5)

A szűrőbetét cseréje

A megfelelő hatásfok elérése érdekében a szűrőbetétet szükséges 2-3 havonta lecserélni. A pót szűrőbetéteket megvásárolhatja a nagyobb forgalmazóknál. Szükség esetén a szűrőbetét szivacs más típusú szűrőanyaggal is helyettesíthető. Az aktív szénszűrő (tartozék) elhárítja az aromás és színes vegyületeket, valamint az ápolószerek maradékát.

A rotor tisztítása

Az innovatív koncepciónak köszönhetően a rotor nem igényel gyakori tisztítást. Elég 4-6 havonta tisztítani, puha kefe és meleg víz segítségével. **Ne használjon habzó, karcos tisztítószereket.** (6)

A BLUCOMPACT 02 SZÜRŐBERENDEZÉS: NÉHÁNY SZABÁLY A TELJES KÖRŰ BIZTONSÁGÉRT

Figyelemztetés:

- Győződjön meg róla, hogy a berendezésen feltüntetett feszültség megfelel az ön lakásában levő elektromos hálózat feszültségének.
- Bármilyen jellegű karbantartás végzése előtt csatlakoztassa le a berendezést az elektromos hálózatról.
- A szűrőberendezés csak belső használatra alkalmas.
- A vízfeltöltő kábelt nem lehetséges javítani, sérülése esetén az egész berendezést le kell cserélni.
- A folyadék hőmérséklete nem lépheti túl a 35°C-ot.
- A merülés legnagyobb lehetséges mélysége 1 m.
- Győződjön meg róla, hogy lakása automata biztosítékok által védett, amelyek működési árama legfeljebb 30 mA.

Beüzemelés és működtetés

Helyezze el a szűrőberendezést a kívánt helyen az akváriumban a csomagolás részét képező vákuumos rögzítőkkel. A porlasztónak k. 1-2 cm mélységben kell lennie a víz felszíne alatt, ami biztosítja a megfelelő áramlást, amely a gázok legmegfelelőbb cseréjéért felelős. Egyben mérsékelt körforgás jön létre, amely biztosítja a víz optimális átfolyását, és megkönnyíti a szennyeződések eltávolítását, amennyiben fel van szerelve a melegítő.

A víz átfolyásának beállítása

A szűrőberendezésben levő vízfolyást az akvárium nagyságától, valamint a benne élő halak számától függően szükséges szabályozni. Az átfolyás fokozása: az óramutató járásával megegyező irányba való elfordítással történik. Az átfolyás mérséklése: az óramutató járásával ellentétes irányba való elfordítással történik. (a).

Az áramlás irányának beállítása

A szűrőberendezés speciális, állítható porlasztója a halak természetes életkörüzetéhez hasonló vízáramlást képes biztosítani. Az áramlás intenzitásának megváltoztatásához elég ujjunk segítségével elfordítani a porlasztót. (b)

A levegő átáramlásának beállítása

Amennyiben kiegészítő levegőellátást szeretne alkalmazni, kösse be a levegőszívó csövet az átfolyás-szabályozó és az állítható porlasztó közé. A vízben levő oxigén mennyiségének növelése a Venturi márkájú állítható levegőadagoló segítségével lehetséges. (c).

A BLUCOMPACT 02 SZÜRŐBERENDEZÉS KARBANTARTÁSA

Fontos! Mielőtt kivenné a szűrőberendezést a vízből, illetve bármilyen karbantartási műveletet végezne rajta, csatlakoztassa le a berendezést az elektromos hálózatról. Egy bizonyos idő elteltével eltömődik a szűrő anyaga, ami a víz átfolyását is gátolja. Rendszeres tisztítással és a szűrő anyagának cseréjével elérheti, hogy a szűrőberendezés teljes intenzitással dolgozzon.

A szűrőpatron tisztítása



A BlueCompact 02 szűrőberendezés tisztításakor nem szükséges kivenni a pumpát a vízből. Nyissa ki a szűrőberendezést mindkét nyomógomb megnyomásával úgy, ahogy az a képen látható (d). Húzza ki a szűrőberendezés felső részét, amíg nem éri el a képen ábrázolt helyzetet. Emelje meg az egész szűrőegységet, és húzza ki a szűrőbetéteket.

Figyelmeztetés: A leírakat körültekintően hajtsa végre, hogy a szűrőbetétben felgyülemlett szennyeződések ne kerüljenek vissza az akváriumba. A speciális szivacsos szűrőbetéteket 2-3 hetente öblítse ki. Tisztítás után rakja össze a szűrőberendezést a fentebb leírtak alapján, ám fordított sorrendben.

A szűrőbetét cseréje

Vegye ki a szűrőberendezést az akváriumból. Nyissa ki úgy, ahogy azt a képen látja. Vegye ki a szűrőszivacsot. A speciális szivacsból készült szűrőbetétet legalább 2-3 havonta öblítse ki. A pót szűrőbetéteket a nagyobb forgalmazóknál szerezheti be.

A biológiai szűrőanyag cseréje

A BLUCOMPACT 2 szűrőberendezésen a speciális biológiai szűrőanyag elhelyezésére külön rekesz található

- A biológiai szűrés aktiválására a következőket ajánljuk:

- Helyezzen be 1 db. BLUSTART kapszulát (szűrőaktivátor) a rekeszbe.

- Várja, amíg a szűrőberendezés megéri: az első halakat a BLUSTART kapszula behelyezése után 10-12 nappal ajánlott az akváriumba helyezni.

- A halak akváriumba való helyezése előtt ajánlott a víz minőségének tesztelése olyan tesztberendezésekkel, amelyeket forgalmazójánál szerezhet be. Ő adhat Önnek tanácsot a víz ideális hőmérsékletével, keménységével stb. kapcsolatban.

• Ajánlott rendszeresen ellenőrizni a víz minőségét.

- Az érés ideje alatt minden nap szórjon a vízbe egy kis szárazeledelet, ami segít a bakteriális környezet kialakításában.

- A halak behelyezésekor használja fel a fennmaradt BLUSTART aktivátor kapszulát.

Figyelmeztetés: a biológiai szűrőanyagot ne öblítse, nehogy tönkre tegye azokat az aktív baktériumokat, amelyek szükségesek a szűrőberendezés működéséhez. A biológiai szűrőanyag alternatívájaként használhat speciális aktív szén granulátumot is, amely eltünteti az aromatikussá és színes vegyületeket, valamint az ápolószerek maradványait is. A biológiai anyag és/vagy aktív szén cseréje úgy történik, ahogy az a képen látható (d).

A rotor tisztítása

Innovatív koncepciójának köszönhetően a rotor nem igényel gyakori tisztítást. Elegendő 4-6 havonta tisztítani, puha kefe és meleg víz segítségével.

Ne használjon habzó vagy karcos tisztítószereket.

PÓTALKATRÉSZEK ÉS TARTOZÉKOK

A CAYMAN 40 akvárium minden részét, valamint a

BLUCOMPACT szűrőberendezést egyszerű kicserélni. Pótalkatrészek annál a forgalmazónál szerezhetők be, akitől az akváriumot vette. A Ferplast társaság aktuális kiegészítői segítségével saját igényeihez igazíthatja akváriumát. A termék működése és a biztonság érdekében kizárólag eredeti Ferplast pótalkatrészeket használjon. Amennyiben más gyártók pótalkatrészeit választja, a jótállás érvényét veszti.

JÓTÁLLÁS

A Ferplast a CAYMAN 40 akváriumra, akárcsak az összes, ebben a bekezdésben meghatározott alkotórészére és tartozékaira a jelenleg érvényes jogszabályoknak megfelelően garanciát vállal. A jótállás csak gyártási hibákra vonatkozik, és díjmentes javítást vagy cserét szavatol. A gondatlanságból, használatból, az ebben a kézikönyvben olvasható előírásokkal és figyelmeztetésekkel meg nem egyező használatból, balesetből, nem megfelelő manipulációból, helytelen használatból, szakszerűtlen javításból és okirat nélküli vásárlásból adódó sérülésekre és/vagy hibákra a jótállás nem vonatkozik. A világítótestekre, önindítóra (amennyiben tartozék), szivacsokra és szűrőanyagokra nem vonatkozik a jótállás.

FONTOS

Az áthúzott szeméttároló az Európai Unió területén azt jelenti, hogy a termék élettartamának végeztével külön az elektromos és elektronikus hulladék gyűjtőtelepre kell szállítani, és nem szabad a szilárd háztartási szeméttel együtt megsemmisíteni. A termék helyes likvidálásának biztosítása érdekében, ezt a terméket annak az országnak a szabályai szerint semmisítse meg amelyben a termék megtalálható.

IT

CAYMAN 40 PLUS/COLOURS/CLASSIC

EN

CAYMAN 40 PLUS/COLOURS/CLASSIC

Gratulerar ATT du HAR VALT CAYMAN 40 akvarium. CAYMAN 40 HAR designats för ATT GE gräva ETT Stort NÖJE and Aven Säkerhets Stalla största möjliga Hälsa för Dina fiskar OCH plantor. Starta UPP OCH användna DIN CAYMAN 40 akvarium skall Vara enkelt OCH Roligt. Nagra minuters Underhåll varje månad jag mig sminkad Allt SOM krävs för ATT säkerhetsställa ATT Ditt akvarium Alltid Känner jag mig sminkad jag perfekt Kondition. CAYMAN 40 Ar utrustad MED Alla Delar and ascessoarer SOM krävs Bästa Funktion för. Akvariumet OCH Alla tillhörande Delar HAR testats enligt Internationella bestämmelser OCH rutiner. **Innan ni Sätter igång installationen, var snäll ATT Lasa följande Instruktioner noggrant för Din Säkerhet and ATT undvika skador In akvariumet.**

CAYMAN 40: HÄFTPISTOL ALLA STORA KVALITET

Ljus: allt Ljus i CAYMAN Akvariet HAR speciellt designats för ATT GE den Bästa Kondition för Dina fiskar OCH plantor. Den Elektriska ström försörjningen, Med Vatten ytliga Ljus reflektorer säkerhetsställer Rätta Ljuset DET. För ETT akvarium MED maximal Säkerhet, Lätt ATT använda OCH underhålla. Jämfört MED traditionellt Ljus, sa GES följande Elektroniska Garantier:

- El besparingar i enlighet med EU direktiv 2000/55/EG om användning av nättaggregat för låg energiförbrukning lysrör;
- Längre livslängd på slangen
- Stabilare Ljus: mer likt solljus med ingen av de typiska fladdrande traditionell belysning
- Överlägsen kvalitet Ljus: det förblir konstant nästan till slutet av röret liv
- Lägre temperatur: elektronisk belysning ger mindre värme
- Säkerhet: När lysröret slocknar ett sofistikerat elektroniskt system för skydd bryter strömmen och gör den utrustning som helt säker

Mindre vikt: elektroniska belysningsssystem är mycket lättare Top täcka ordentligt med gångjärn på ramen av akvariet, har det testats för att förhindra fukt och stänk av vatten läcker ut; det kan höjas till 95 °.

Ljusknapp: för att byta lampan på och av.

Hatch: snabb, praktisk tillgång för att mata fiskarna utan att behöva öppna den övre luckan.

Höljet: ett utrymme där alla elektriska komponenter är ansluten. Endast behörig elektriker kan få tillgång till detta.

Intern Filter: BLUCOMPACT interna filter.

INSTALLERA CAYMAN 40: ETT PAR REGLER, TOTAL SÄKERHET

- Kontrollera att spänningen som anges på apparaten motsvarar den i ditt hem elförsörjning.
- Akvariet är endast avsedd för inomhusbruk.
- Innan du slår på Se till att bostaden är skyddad av ett automatiskt säkerhetssystem strömbrytaren med ett

rörelseresultat nuvarande högst 30 mA.

- Anslut inte akvariet till strömmen innan korrekt besvara samtliga installation förfaranden (inbegripet fyllning med vatten).
- Koppla alltid bort apparaten från strömmen innan någon service utförs.
- Kom ihåg att skyddet av lamporna från vatten och damm är garan terad bara när lysrören är korrekt isatt och ringen nötter perfekt åtdragna.
- Lamporna får aldrig under vatten.
- Den ventilationsöppningar får aldrig blockeras, belagda eller placeras nära föremål som kan hindra dem att fungera effektivt.
- Ström kabeln har Y-typ ledningar, så om skadad måste den ersättas av en kvalificerad elektriker.
- Alla särskilda underhållsarbeten måste utföras av behörig elektriker. "Särskilda underhåll: alla slag av arbete som inte ingår i punkt" Att upprätthålla CAYMAN 40 akvarium "och det interna filtret manualen.
- Var försiktig att aldrig hälla eller stänk vätskor på locket eftersom det innehåller elektriska delar.
- Ta aldrig värmaren ur vattnet när den är ansluten till strömkällan. Innan du tar bort värmaren, koppla bort den och låt den svalna inuti sin bostad i minst 5 minuter.
- Se till att intaget galler på den inre BLUCOMPACT filtret inte är blockerade.
- Se till att den interna BLUCOMPACT filtret är alltid under vatten.

Belysning av akvarium:

- Akvariet bör placeras på en solid platt bas med en slät jämn yta.
- Placera akvariet i ett skyddat område som inte utsätts för direkt solljus (som kan orsaka överhettning och en ökning av alger), borta från värmekällor (t.ex. radiatorer), kall luft och drag.
- Placera akvariet borta från elektrisk utrustning som kan skadas av vattenstänk.
- Anslut kontaktarna till din strömförsörjning lämnar en slinga i kabeln under eluttaget för att förhindra droppar vatten rinnande ner kabeln och in i nättaggregatet (1).

ÖPPNAR FÖRPACKNINGEN

Inne i paketet hittar du:

- nr 1 CAYMAN 40 akvarium komplett med
- nr 1 8W lysrör
- nr 1 BLUCOMPACT inre filter komplett med pump och filtrering material
- denna bruksanvisning
- nr 1 50W BLUCLIMA värmare (Plus versionen)
- nr 1 termometer

Kontrollera att alla delar är oskadade (ljus, filter, glas, plast, etc). FERPLAST använder starka, säkra förpackningar och kontroller varje akvarium för sig, men vi rekommenderar att du också kontrollera att inga skador har inträffat under transport, lagring eller försäljning som kan påverka dess packning vattentät och säker användning.

FR

D

NL

ES

SK

CS

HU

SV

DA

RU

PL



STÄLLA IN CAYMAN 40

- Placera inre BLUCOMPACT filtret på sidan eller baksidan av akvarium, som du föredrar, använder de speciella rotskott (2).
- Se till att ringen muttrarna på lamporna är åtdragna (3).
- Fäst termometern på tanken på en synlig plats.
- Dekorera akvariet som du vill (din lokala återförsäljare har möjlighet att hjälpa och ge dig råd).
- Ställ värmaren (om sådan medföljer) till önskad temperatur beroende på typ av fisk och växter som används (t.ex. för sötvatten tropiska fiskar medeltemperaturen är ca 25-26 ° C).
- Först nu ska du ansluta kontakten till den elektriska strömmen och kontrollera all utrustning fungerar korrekt. Vid problem, kontakta din återförsäljare.
- Om du använder levande växter, rekommenderar vi om ca 2 cm av befruktade grus på botten av akvariet och täcka den med 2-3 cm sand eller grus. Fyll akvariet genom att hälla vatten på en maträtt placeras på botten för att förhindra att materialet används för att skapa basen för att förflytta om.
- Vi rekommenderar belysning ett akvarium för ca 8 timmar per dag: om det finns tecken på kraftig alger utveckling, minska belysningen till 7 timmar, om växterna har svårt att växa, öka till 9-10 timmar.
- Det är lämpligt att kontrollera värden och nivåer kemiska vattnet med hjälp av särskilda testare tillgängliga från din återförsäljare, som också kan ge dig råd om den ideala vattentemperaturen, hårdhet osv, beroende på vilken typ av fisk och växter du har beslutat att hålla i CAYMAN 40 akvarium. Det är lämpligt att dessa tester inte upprepas regelbundet.
- Vi rekommenderar inte att lägga för många fiskar i akvariet på en gång, men att bygga upp till den högsta befolkningen gradvis.
- Din återförsäljare kommer att kunna ge dig råd om val av fisk för att hålla i din CAYMAN 40 akvarium, mängd och typ av mat att använda och utfodring frekvens.

UNDERHÅLLA CAYMAN 40 AKVARIET

Det viktigaste underhållet rekommenderar vi, utöver den dagliga försörjning med livsmedel och regelbunden kontroll av temperatur och kemiska nivåer är:

- 1** Siphoning botten när det behövs använder de speciella FERPLAST dammsugare till försäljning hos din lokala återförsäljare.
- 2** Adding demineraliserat vatten för att ersätta det som förlorats genom avdunstning. Kom ihåg att det interna filtret alltid måste vara nersänkt.
- 3** Replacing 5-10% av vattnet med demineraliserat vatten minst en gång.
- 4** Replacing lysröret **minst varje år** för att behålla en optimal ljus spektrum. För att byta en slang (4):
 - Ta bort kontakten ur el-uttaget
 - Skruva loss de två muttrarna ringen vattentäta på belysningen (4a / 4b)
 - Ta bort röret genom att vrida den ett kvarts varv

tills stiften är både uppradade med springan i lamphållaren (4c)

- Sätt i det nya röret på samma sätt, att vrida den ett kvarts varv (du hör ett litet klick).
- Dra åt ringen muttrarna (3).

5 Cleaning utsidan av akvariet utan rengöringsmedel eller kemiska ämnen. En svamp indränkt i destillerat vatten med några droppar ättika är tillräckligt för att undanröja alla tecken på kalk från glaset. Var särskilt noga med att inte skada silikonsträng som är fast obligationer glasskivor tillsammans.

6 Cleaning insidan av akvariet med FERPLAST magnetisk borstar, dessa finns hos din lokala återförsäljare.

7 Maintaining den BLUCOMPACT filter enligt instruktionerna i den bifogade handboken.

BLUCOMPACT 01

INSTALLERA BLUCOMPACT 01: ETT PAR REGLER, TOTAL SÄKERHET

Preliminära varningar:

- Kontrollera att spänningen som anges på apparaten motsvarar den i ditt hem elförsörjning.
- Koppla bort apparaten från elnätet innan du utför underhållsarbeten.
- Filtret är endast avsedd för inomhusbruk.
- Sladden kan inte repareras eller ersättas: om de skadas, hela apparaten måste bytas ut.
- Temperaturen på vattnet får inte överstiga 35 ° C.
- Den maximala nedsänkingsgraden är 1 m.
- Se till att ditt hem skyddas av en automatisk strömbrytaren med ett rörelseresultat nuvarande högst 30 mA.

Installation och drift

Fäst filtret till önskad position i akvariet med hjälp av rotskott som tillhandahålls. Den vattenstråle bör vara ca 1-2 cm under vattenytan. Detta kommer att skapa bra yta rörelse som garanterar bästa gasutbyte. Det kommer också att skapa en liten cirkulär nuvarande som garanterar ett optimalt flöde av vatten i akvariet och förenklar borttagning av smutspartiklar.

Justerung av vattenflöde

Det kan vara nödvändigt att justera BLUCOMPACT flödet av vatten i enlighet med antal fiskar och storlek på ditt akvarium. För att öka det: vrid medurs. För att minska det: vrid moturs. (1)

Justerar riktningen av flödet

Den speciella justerbara jet vid utlopp kan återge ett flöde av vatten som liknar det som finns i dina fiskar "naturliga miljö. För att ändra riktning på vattnet, helt enkelt rotera den med fingrarna. (2)

Justerung av luftflödet

Om du vill använda kompletterande luftning, fäst sugrör luft mellan flödet regulatorn och justerbara cirkulationen jet. Det är möjligt att öka koncentrationen av syre i vattnet med de justerbara

Venturi luftintaget. (Bild 3)

BLUCOMPACT VÅRD OCH UNDERHÅLL

Viktigt! Koppla alltid bort apparaten från strömförsörjningen innan du tar bort filtret från vatten eller någon service utförs arbete. Med tiden filtrering material i filterbecomes blockerade, att minska flödet av vatten. Regelbunden rengöring och / eller utbyte av filterpatron är nödvändigt för att säkerställa att filtret fungerar optimalt.

Rengöring av filterinsats

Ta bort filtret från akvariet. Öppna som filter som visat på bilden. Ta bort filterpatronen. Filterpatronen är gjorda av speciellt svamp material måste sköljas minst var 2-3 veckor. (4-5)

Byte av filterpatron

För att garantera dess effektivitet, patron bör bytas ut regelbundet eller i varje fall minst var 2-3 månader. Att ersätta filtrering elementet finns på ledande återförsäljare.

Om det behövs, svamp filterpatronen kan ersättas med olika typer av filtermaterial. Ett aktivt kolfilter, finns som tillbehör, kommer att eliminera aromatiska och färgade föreningar tillsammans med medicinsk behandling rester.

Rengöring av rotorn

Tack vare sin innovativa utformning, inte kraven rotn frekvent rengöring. Rengöring det var 4-6 månader är tillräcklig. Använd en mjuk borste och varmt vatten för att rengöra den. **Använd inte rengöringsmedel eller slipmedel.** (6)

BLUCOMPACT 02

INSTALLERA BLUCOMPACT 02: ETT PAR REGLER, TOTAL SÄKERHET

Preliminära varningar:

- Kontrollera att spänningen som anges på apparaten motsvarar den i ditt hem elförsörjning.
- Koppla bort apparaten från elnätet innan du utför underhållsarbeten.
- Filtret är endast avsedd för inomhusbruk.
- Sladden kan inte repareras eller ersättas: om de skadas, hela apparaten måste bytas ut.
- Temperaturen på vätskan får inte överstiga 35 °C.
- Den maximala nedsänkingsgraden är 1 m.
- Se till att ditt hem skyddas av en automatisk strömbrytaren med ett rörelseresultat nuvarande högst 30 mA.

Installation och drift

Montera filtret i önskad position i akvariet med hjälp av rotskott som tillhandahålls. Den vattenstråle bör vara ca 1-2 cm under vattenytan. Detta kommer att skapa bra yta rörelse som garanterar bästa gasutbyte. Det kommer också att skapa en liten cirkulär nuvarande som garanterar ett optimalt flöde av vatten i akvariet (och förenklar bort smutspartiklar om en värmare är

installerat).

Justering av vattenflöde

Det kan vara nödvändigt att justera BLUCOMPACT vattenflödet enligt till antal fiskar och storlek på ditt akvarium. För att öka det: vrid medurs. För att minska det: vrid moturs (a).

Justera riktningen av flödet

Den speciella justerbara jet vid utlopp kan återge ett flöde av vatten som liknar det som finns i dina fiskar "naturliga miljö. För att ändra riktning på vattnet, helt enkelt rotera den med fingrarna (b).

Justering av luftflödet

Om du vill använda kompletterande luftning, fäst sugrör luft mellan flödet regulatorn och justerbara cirkulationen jet. Det är möjligt att öka koncentrationen av syre i vattnet med de justerbara Venturi luftintag (c).

BLUCOMPACT 02 SKÖTSEL OCH UNDERHÅLL

Viktigt! Koppla alltid bort apparaten från strömförsörjningen innan du tar bort filtret från vatten eller någon service utförs arbete. Med tiden filtrering material i filtret blir blockerad, att minska flödet av vatten. Regelbunden rengöring och / eller utbyte av svampar är nödvändigt för att säkerställa att filtret fungerar optimalt.

Rengöring av filterinsats

En speciell egenskap av BLUCOMPACT 02 filtret är att den del som pumpen inte behöver tas ur vattnet vid rengöring. Öppna filtret genom att trycka på två knappar samtidigt som visas i bilden (d). Separat förfiltret genom att flytta den framåt tills det når det läge som visas. Lyft hela filtret uppåt och ta sedan bort patronerna.

Obs: Verksamheten som beskrivs ovan måste göras försiktigt så att smuts samlats i behållaren inte gå in i akvarium. Filterpatronerna i speciella svamp material måste sköljas minst var 2-3 veckor. Efter rengöring av filterpatroner, stäng filterhiten genom att följa öppna instruktionerna i omvänd ordning. Byte av filterpatron För att garantera dess effektivitet, patron bör bytas ut regelbundet eller i varje fall minst var 2-3 månader. Att ersätta filtrering element finns hos ledande återförsäljare.

Byte av biologiskt filtrering material

Den BLUCOMPACT 02 filtret har en avdelning för de speciella biologiska filtreringen material.

För sin biologiska aktivering rekommenderar vi att du:

- Placera en BLUSTART kapsel (filter aktivator) i facket.
- Vänta tills filtret har mognat: första fisk bör endast införas 10-12 dagar efter tillsats av BLUSTART.

Dessförinnan är det i alla fall lämpligt att kontrollera värdena för de viktigaste vattendagens parametrar med hjälp av särskilda testare tillgängliga från din återförsäljare, som också kan ge dig råd om en idealisk temperatur, hårdhet etc. Det är lämpligt att dessa tester inte upprepas regelbundet.

- Under filtret Mogningstiden, tillsätt en liten mängd torrfoder varje dag: detta kommer att hjälpa bildandet av bakteriefloran.



• När du lägger fisken, sätt de resterande kapsel BLUSTART aktivator.

Obs: Vi rekommenderar inte att skölja biologiskt material i syfte att bibehålla den bakteriella associationer som gör det aktivt. Som ett alternativ till det biologiska materialet kan du infoga speciella korn av aktivt kol för att avlägsna aromatiska och färgade föreningar eller rester medicin. Byte av det biologiska materialet och / eller aktivt kol skall utföras som visas i bilden (d).

Rengöring av rotorn

Rotorn behöver inte tvättas ofta. Faktum är att tack vare sin innovativa koncept, bara måste det rengöras varje 4-6 månader. Använd en mjuk borste och varmt vatten för rengöring. **Använd inte rengöringsmedel eller slipmedel.**

RESERVDLAR OCH TILLBEHÖR

Varje del av CAYMAN 40 akvariet och inre BLUCOMPACT filtret kan lätt bytas ut. Delarna är tillgängliga från den återförsäljare där du köpte akvariet. Ett komplett sortiment av uppdaterade FERPLAST tillbehör finns alltid tillgängliga för att anpassa ditt akvarium till dina individuella behov. För att ersätta en del och alltid se till att fullt fungerande skick och säkerhet av din produkt, använd endast FERPLAST originaldelar. Installera icke-FERPLAST delar ogiltigförklarar garantin.

GARANTI

FERPLAST garanterar CAYMAN 40 akvarium och alla dess delar och tillbehör inom de gränser som anges i denna punkt och de lagliga bestämmelser gällande. Garantin täcker endast fabriktionsfel och ger gratis reparation eller utbyte. Garantin täcker inte skador och / eller fel orsakade av slarv, slitage, nyttjande i enlighet med de instruktioner och varningar i detta häfte, olyckor, sabotage, felaktig användning, felaktig reparation och köp inte bekräftats av kvitto. Lysröret, förrätt (där ingår), och filtrering material svampar som inte omfattas av garantin.

VIKTIGT

Inom EU indikerar symbolen av en soptunna att produkten, efter att den är förbrukad, måste återvinnas tillsammans med elektriskt och elektroniskt avfall och får inte avlägsnas tillsammans med vanligt avfall. För att säkerställa korrekt produktbortskaffning, vänligen avyttra denna produkt i överensstämmelse med lagen i det land där produkten är köpt.

IT

EN

FR

D

NL

ES

SK

CS

HU

SV

DA

RU

PL

CAYMAN 40 PLUS/COLOURS/CLASSIC

Tillykke med at have valgt den CAYMAN 40 akvariet.

CAYMAN 40 er blevet designet til at give dig den største glæde og til fuldt ud at beskytte liv og helbred dine fisk og planter. Opsætning og kører din CAYMAN 40 akvarium vil være enkelt og sjovt. Et par minutter vedligeholdelse hver måned er alt, hvad der er brug for at sikre, at akvariet er altid perfekt effektivt. CAYMAN 40 leveres med alle de dele og tilbehør der er nødvendige for at fungere optimalt. Akvariet og alle dele er testet og overholder den relative internationale sikkerhedsregler.

Før han udfører nogen installation, bedes du læse følgende instruktion omhyggeligt for at sikre din sikkerhed og forhindre skader på akvariet.

CAYMAN 40: OPDAGE ALLE SINE STORE KVALITETER

Belysning: alle lysene i CAYMAN akvarier er specielt designet til at producere de bedste betingelser for fisk og planter. Den elektroniske strømforsyning, med vand-overfladen lys og reflektor parabol, sikrer en korrekt belysning for akvariet med maksimal sikkerhed, brugervenlighed og vedligeholdelse. Sammenlignet med traditionelle belysning, elektroniske belysning garantier:

- Elbesparelser i overensstemmelse med EU's direktiv 2000/55/EF om anvendelse af strømforsyninger til lavt energiforbrug lysstofbelysning;

- Længere rør liv
- Mere stabil lys: mere ligner sollys med ingen af de typiske flimrende af traditionelle belysning
- Overlegen kvalitet lys: Det er stadig konstant næsten til den bitre ende af røret liv
- Lavere temperaturer: elektronisk belysning producerer mindre varme
- Sikkerhed: når lysstofrøret brænder ud, en sofistikeret elektronisk system til beskyttelse afbryder strømmen og gør udstyret helt sikkert
- Mindre vægt: elektroniske belysning systemer er meget lettere

Topdæksel: fast hængslet til rammen af akvariet, det har blevet testet for at forhindre fugt og vandstænk undslippe; det kan hæves til 95°.

Lyskontakt: for at skifte lyset og slukker.

Hatch: hurtigt, praktisk adgang til at fodre fisk uden at skulle åbne topdækslet.

Yderkablet: et rum, hvor alle de elektriske komponenter er tilsluttet. Kun kvalificerede elektrikere kan få adgang til dette.

Intern Filter: BLUCOMPACT interne filter.

INSTALLATION AF CAYMAN 40: ET PAR REGLER, FULDSTÆNDIG SIKKERHED.

- Sørg for, at spændingen angivet på apparatet svarer til den, dit hjem elektrisk strømforsyning.
- Akvariet er kun beregnet til indendørs brug.
- Før du tænder på at sikre dit hjem er beskyttet af et automatisk sikkerhedsafbryder afbryder med et

driftstilskud strøm på højst 30 mA.

- Tilslut ikke akvariet til strømforsyningen, før korrekt afslutte alle de installations procedurer (herunder fyldning med vand).

- Afbryd altid apparatet fra forsyningsnettet før der udføres nogen vedligeholdelse.

- Husk, at beskyttelsen af lys fra vand og støv garan er teret kun, når lysstofør isat korrekt og ringen nødder perfekt strammes.

- Lysene må aldrig blive oversvømmet.

- Den ventilationsåbninger må aldrig blokeres, belagt eller placeres i nærheden af genstande, som kan forhindre dem fungerer effektivt.

- Den strømkabel har Y-typen ledninger, så hvis den er beskadiget, skal den udskiftes af en kvalificeret elektriker.

- Alle særlige vedligeholdelsesarbejder skal udføres af en kvalificeret elektriker. »Særlige vedligeholdelse«: enhver form for arbejde, der ikke er medtaget i afsnittet "Vedligeholdelse af CAYMAN 40 akvariet" og den interne filter manual.

- Vær påpasselig med aldrig at hælde eller plaske væsker på coveret, da det indeholder elektriske dele.

- Fjern aldrig varmeren fra vandet, når den er tilsluttet forsyningsnettet. Før du fjerner kaminen, afmonterer den og lad den køle af inde i sin bolig i mindst 5 minutter.

- Sørg for, at indtaget gitre på det indre BLUCOMPACT filteret ikke er blokeret.

- Sørg for, at interne BLUCOMPACT filteret altid er neddykket.

Placering af akvariet:

- Akvariet skal placeres på en solid flad bund med en glat overflade.

- Placer akvariet i et beskyttet område, som ikke er udsat for direkte sollys (som kan forårsage overophedning og en spredning af alger), væk fra varmekilder (f.eks radiatorer), kold luft og træk.

- Placer akvariet væk fra elektriske udstyr, der kunne tage skade af vandsprøjt.

- Slut stik til din elforsyning forlader en løkke i kablet under stikkontakten for at forhindre dråber vand, der løber ned kablet og ind i strømforsyningen (f1).

ÅBNING AF PAKKEN

Inde i pakken finder du:

- nr. 1 CAYMAN 40 akvarium komplet med
- nr. 1 8W fluorescerende lys
- nr. 1 BLUCOMPACT indre filter komplet med pumpe og filtrering materiale
- nr. 1 50W BLUCLIMA varmer (Plus udgave)
- nr. 1 termometer

Kontroller at alle dele er ubeskadiget (lys, filter, glas, plast dele osv.). Ferplast anvender robuste, sikker emballering og kontroller hver akvarium individuelt, men vi anbefaler, at du også tjekke at der ikke utilsigtet er sket skade under transport, oplagring eller salg, som kunne påvirke dens vandtætte forsegling og sikker brug.



OPSÆTNING AF CAYMAN 40

• Anbring indre BLUCOMPACT filter på siden eller bagsiden af akvarium, som du foretrækker, ved hjælp af specielle sugekopper (2).

• Sørg for, at ringen møtrikker på lysene er strammet (3).

• Sæt termometeret til tanken på et synligt sted.

• Pynt akvarium, som du vil (din lokale forhandler vil være i stand til at hjælpe og rådgive dig).

• Sæt ovnen (hvis inkluderet) til den ønskede temperatur i henhold til den anvendte type fisk og planter (f.eks. ferskvandsfisk tropiske fisk den gennemsnitlige temperatur er ca 25-26 °C).

• Først nu skal du slutte stikket til den elektriske strømforsyning og kontrollere alt udstyr fungerer korrekt. I tilfælde af problemer, skal du kontakte din forhandler.

• Hvis du bruger levende planter, anbefaler vi om ca 2 cm af befrugtede grus på bunden af akvariet og dække den med 2-3 cm grus eller grus. Fyld akvariet ved at hælde vand på en tallerken placeret på bunden for at forhindre, at materiale, der anvendes til at skabe basis kan flyttes.

• Vi anbefaler belysning i akvariet i ca 8 timer om dagen: Hvis der er tegn på voldsom udvikling af alger, reducere belysningen til 7 timer, hvis planterne har svært ved voksende, stige til 9-10 timer.

• Det er tilrådeligt at tjekke læsninger og kemiske niveauer i vand ved hjælp af den specielle testere fås hos din forhandler, som også kan rådgive dig om den ideelle vandtemperaturen, hårdhed osv., alt efter typen af fisk og planter, du har besluttet at holde din CAYMAN 40 akvarium. Det er tilrådeligt at gentage disse tests regelmæssigt.

• Vi anbefaler ikke at lægge for mange fisk i akvariet på én gang, men bygges op til den maksimale befolkningen gradvist.

• Din forhandler vil være i stand til at rådgive dig om valg af fisk til at holde din CAYMAN 40 akvarium, mængden og typen af mad til brug og fodring frekvens.

VEDLIGEHOLDELSE AF CAYMAN 40 AKVARIET

De vigtigste vedligeholdelsesprocedurer anbefaler vi, ud over den daglige levering af mad og regelmæssig kontrol af temperatur og kemiske niveauer er:

1 Siphoning bunden når det er påkrævet med den specielle Ferplast støvsugeren til salg hos din lokale forhandler.

2 Adding demineraliseret vand til at erstatte det, som er gået tabt ved fordampning. Husk, at det interne filter altid skal være neddykket.

3 Replacing 5-10% af vandet med demineraliseret vand mindst en gang månedligt.

4 Replacing den lysstofrør **mindst hvert år** for at bevare en optimal lys spektrum. At erstatte et rør (4):

- Fjern stikket ud af el-stik
- Skru de to vandtætte ringen møtrikker på baggrund monteringen

(4a / 4b)

- Fjern røret ved at dreje den en kvart omgang, indtil benene er begge linet op med spalten i fatningen (4c)
- Indsætte nye rør på samme måde, at dreje den en kvart omgang (du vil høre et lille klik).
- Omhyggeligt stramme ringen møtrikker (3).

5 Cleaning ydersiden af akvariet uden rengøringsmidler eller kemiske stoffer. En svamp opløst i destilleret vand med et par dråber eddike er nok til at fjerne alle tegn på kalk fra glasset. Vær særlig omhyggelig med ikke at beskadige perle af silikone, der er fast obligationer de glaslag sammen.

6 Cleaning indersiden af akvariet med Ferplast magnetisk pensler, disse er tilgængelige hos din lokale forhandler.

7 Maintaining the BLUCOMPACT filteret i henhold til instruktionerne i den medfølgende manual.

BLUCOMPACT 01

INSTALLATION BLUCOMPACT 01: ET PAR REGLER, FULDSTÆNDIG SIKKERHED

Indledende advarsler

- Sørg for, at spændingen angivet på apparatet svarer til den, dit hjem elektrisk strømforsyning.
- Tag stikket ud af stikkontakten, før der udføres nogen vedligeholdelse.
- Filteret er kun beregnet til indendørs brug.
- Strømforsyningen Kablet kan ikke repareres eller udskiftes:

- hvis de er beskadiget, skal hele apparatet udskiftes.
- Temperaturen i vandet må ikke overstige 35 °C.
- Den maksimale neddykningsdybde er 1 m.
- Sørg for at dit hjem er beskyttet af et automatisk afbryder afbryder med et driftstilskud strøm på højst 30 mA.

Installation og drift

Fastgør filteret til den ønskede position i akvariet ved hjælp af sugekopper til rådighed. Vandstrålen skal være ca 1-2 cm over overfladen af vandet. Dette vil skabe en god overflade bevægelse, som sikrer den bedste luftarter udveksling. Det vil også skabe en lille cirkulær strøm, der sikrer en optimal gennemstrømning af vand i akvariet og forenkler fjernelse af snavs partikler.

Justering af vandstrømmen

Det kan være nødvendigt at justere BLUCOMPACT strøm af vand i henhold til antallet af fisk og størrelsen af dit akvarium. At øge det: drej med uret. At mindske det: drej kontrol mod uret. (1)

Justering af retning af flow

Den særlige justerbare retning jetfly på filteret afgang kan gengive en strøm af vand svarende til den, der findes i din fiskenes naturlige miljø. At ændre retningen af vandet, skal du blot dreje den med fingrene. (2)

Justering af luftstrømmen

Hvis du ønsker at bruge de ekstra beluftning, lægger luft suges røret mellem flow regulator og det justerbare cirkulation jet. Det er muligt at øge koncentrationen af ilt i vandet med den justerbare Venturi luftindtaget. (3)

BLUCOMPACT PLEJE OG VEDLIGEHOLDELSE

Vigtigt! Afbryd altid apparatet fra strømforsyningen, før du fjerner filteret fra vandet eller udfører enhver form for vedligeholdelse arbejde. Over tid blokerede filtrering materiale i filterbecomes, reducere strømmen af vand. Regelmæssig rengøring og / eller udskiftning af filterpatronen er nødvendig for at sikre, at filteret fungerer optimalt.

Rengøring af filterpatron

Fjern filteret fra akvariet. Åbn filteret som vist på billedet. Fjern filterpatronen. Filterpatronen lavet af speciel svamp materiale skal skylles mindst hver 2-3 uge. (4/5)

Udskiftning af filterpatron

For at sikre dens effektivitet, skal patronen udskiftes regelmæssigt eller i hvert fald, mindst hver 2-3 måneder. Udskiftning filtrering element er tilgængelig hos førende forhandlere.

Hvis det er nødvendigt, kan svampen filterpatronen udskiftes med forskellige typer af filtermateriale. En aktiv kulfilter, der fås som tilbehør, vil fjerne aromatiske og farvede stoffer sammen med medicinsk restprodukter.

Rengøring af rotoren

Takket være den innovative udformning, ikke rotoren ikke kræver hyppig rengøring. Rengøring hver 4-6 måneder er tilstrækkelig. Brug en blød børste og varmt vand til at rense den. **MÅ IKKE anvendes rengøringsmidler eller slibemidler. (6)**

BLUCOMPACT 02

INSTALLATION BLUCOMPACT 02: ET PAR REGLER, FULDSTÆNDIG SIKKERHED

Indledende advarsler

- Sørg for, at spændingen angivet på apparatet svarer til den, dit hjem elektrisk strømforsyning.
- Tag stikket ud af stikkontakten, før der udføres nogen vedligeholdelse.
- Filteret er kun beregnet til indendørs brug.
- Strømforsyningen Kablet kan ikke repareres eller udskiftes:

hvis de er beskadiget, skal hele apparatet udskiftes.

- Temperaturen af væsken må ikke overstige 35 ° C.
- Den maksimale neddykningsdybde er 1 m.
- Sørg for at dit hjem er beskyttet af et automatisk afbryder afbryder med et driftstilskud strøm på højst 30 mA.

Installation og drift

Fastgør filteret i den ønskede position i akvariet ved hjælp af sugekopper til rådighed. Vandstrålen skal være ca 1-2 cm under overfladen af vandet. Dette vil skabe en god overflade bevægelse, som sikrer den bedste luftarter udveksling. Det vil også skabe en lille cirkulær

strøm, der sikrer en optimal gennemstrømning af vand i akvariet (og forenkler fjernelse af snavs partikler, hvis en radiator er installeret).

Justering af vandstrømmen

Det kan være nødvendigt at justere BLUCOMPACT strøm af vand i henhold til antallet af fisk og størrelsen af dit akvarium. At øge det: drej med uret. At mindske det: drej kontrol mod uret (a).

Justering af retning af flow

Den særlige justerbare retning jetylff på filteret afgang kan gengive en strøm af vand svarende til den, der findes i din fiskenes naturlige miljø. At ændre retningen af vandet, skal du blot dreje det med fingrene (b).

Justering af luftstrømmen

Hvis du ønsker at bruge de ekstra beluftning, lægger luft suges røret mellem flow regulator og det justerbare cirkulation jet. Det er muligt at øge koncentrationen af ilt i vandet med den justerbare Venturi luftindtaget (c).

BLUCOMPACT 02 PLEJE OG VEDLIGEHOLDELSE

Vigtigt! Afbryd altid apparatet fra strømforsyningen, før du fjerner filteret fra vandet eller udfører enhver form for vedligeholdelse arbejde. Over tid bliver filtrering materialet i filteret blokeret, hvilket reducerer strømmen af vand. Regelmæssig rengøring og / eller udskiftning af svampe er nødvendig for at sikre, at filteret fungerer optimalt.

Rengøring af filterpatron

Et særligt træk ved BLUCOMPACT 02 filter er, at den del, der indeholder pumpen ikke behøver at blive taget ud af vand til rengøring. Åbn filteret ved at trykke på to knapper på samme tid som vist på illustrationen (d).

Adskil pre-filter ved at flytte det fremad, indtil den når den viste position. Løft hele filterenheden opad, og fjern derefter patronerne.

Bemærk: Operationen er beskrevet ovenfor, skal udføres omhyggeligt, således at snavs akkumuleret i beholderen ikke går ind i akvarium. Filteret patroner i særlige svamp materiale skal skylles mindst hver 2-3 uge.

Efter rengøring af filter patroner, luk filterenhed ved at følge åbningen instruktionerne i omvendt rækkefølge. Udskiftning af filterpatron For at sikre dens effektivitet, skal patronen udskiftes regelmæssigt eller i hvert fald, mindst hver 2-3 måneder. Udskiftning filterelementer er til rådighed hos førende forhandlere.

Udskiftning af biologisk filtrering materiale

The BLUCOMPACT 02 filter har et rum for særlige biologiske filtrering materiale. For sin biologiske aktivering anbefaler vi at du:

- Anbring 1 BLUSTART kapsel (filter aktivator) i rummet.
- Vent, indtil filteret er modnet: Den første fisk bør kun indføres 10-12 dage efter tilsætning af BLUSTART.

For du gør det, er det i hvert fald tilrådes at kontrollere aflæsningerne af de vigtigste vand parametre ved hjælp af specielle testere fås hos din forhandler, som også kan rådgive dig om den ideelle temperatur, hårdhedsgrad osv. Det er tilrådeligt at gentage disse tests regelmæssigt.



- Under filteret modnes periode, tilføj en lille mængde af tørfoder hver dag: dette vil hjælpe dannelsen af bakterieflora.

- Når du tilføjer fisken, skal du indsætte de resterende kapsel af BLUSTART aktivator.

Bemærk: Vi anbefaler ikke at skylle det biologiske materiale, således at fastholde den bakterielle foreninger, der gør det aktivt. Som et alternativ til det biologiske materiale, kan du indsætte specielle piller af aktivt kul for at fjerne aromatiske og farvede stoffer eller medicin rester. Udskiftning af det biologiske materiale og / eller aktivt kul skal foretages som vist på illustrationen (d).

Rengøring af rotoren

Rotoren er ikke behov for hyppig rengøring. Faktisk, takket være dens nyskabende koncept, det skal kun renses hver 4-6 måneder. Brug en blød børste og varmt vand til rengøring. **MÅ IKKE anvendes rengøringsmidler eller slibemidler.**

RESERVEDELE OG TILBEHØR

Hver del af CAYMAN 40 akvariet og interne BLUCOMPACT filter kan nemt udskiftes. De dele er tilgængelige fra den forhandler, hvor du har købt akvariet. Et fuldt sortiment af opdaterede Ferplast tilbehør er altid til rådighed for at tilpasse din akvarium til dine individuelle behov. At udskifte en del og altid sikre den fulde arbejdstid orden og sikkerhed af dit produkt, brug kun Ferplast originale dele. Installation af ikke-Ferplast dele annullerer garantien.

GARANTI

Ferplast garanterer CAYMAN 40 akvariet og alle dens dele og tilbehør inden for de grænser der er fastsat i dette stykke, og de juridiske gældende regler. Garantien dækker kun fabrikationsfejl og giver mulighed for gratis reparation eller udskiftning. Garantien dækker ikke skader og / eller defekter forårsaget af skødesløshed, slid og ælde, brug ikke i overensstemmelse med de anvisninger og advarsler i dette hæfte, ulykker, manipulation, forkert brug, forkert reparation og køb ikke er bekræftet af modtagelsen. Den lysstofrør, starteren (hvor de medfølger), er svampe og filtrering materialer, der ikke er dækket af garantien.

VIKTIGT

Indenfor EU betyder symbolet med den overkrydsede skraldecontainer at dette product skal sendes til genanvendelse ved separate opsamlingsstationer specielt til elektroniske og elektriske produkter og kan derfor ikke smides ud blandt alm. affald. For at du kan være sikker på korrekt affaldshåndtering, venligst tag kontakt til de korrekte myndigheder i dit eget land for yderligere info.

IT

EN

FR

D

NL

ES

SK

CS

HU

SV

DA

RU

PL

CAYMAN 40 PLUS/COLOURS/CLASSIC

Примите наши поздравления и благодарность за выбор аквариума CAYMAN 40. Аквариум CAYMAN 40 разработан для Вашего удовольствия и безопасности и здоровья рыбы и растений. Установка и уход за аквариумом просты и интересны. Всего несколько минут обслуживания в месяц – и Ваш аквариум будет выглядеть великолепно. Аквариум CAYMAN 40 снабжен всем, что необходимо для работы; все части проверены и соответствуют требованиям международных правил техники безопасности. **Перед выполнением любых работ, внимательно ознакомьтесь с инструкцией, чтобы гарантировать Вашу безопасность и предотвратить повреждение аквариума.**

CAYMAN 40: ПОЗНАКОМЬТЕСЬ С ПРЕИМУЩЕСТВАМИ

Освещение: освещение в аквариумах CAYMAN было разработано специально, чтобы создать оптимальные условия для рыб и растений. Электронное пускорегулирующее устройство (ПРУ), низкое расположение ламп и рефлектор гарантируют правильное освещение аквариума с максимальной безопасностью, простотой использования и обслуживания. По сравнению с традиционным ПРУ электронное устройство гарантирует:

- Экономии электроэнергии в соответствии Европейской Директивой 2000/55/ЕС по использованию источников питания для низкого потребления энергии люминесцентного освещения;
- Увеличение срока службы люминесцентных ламп;
- Постоянный свет: более приближен к солнечному (традиционное мерцание света не происходит);
- Намного лучше качество света: сохраняется даже в том случае если лампу уже необходимо менять;
- Низкая температура: электронное ПРУ производит меньше тепла, чем традиционное;
- Безопасность: при перегорании люминесцентной лампы специальная электронная схема отключает ее от электросети, предохраняя оборудование от повреждения;
- Малый вес: светильники с электронной ПРУ значительно легче традиционных.

Верхняя крышка: прочно прикреплена к аквариуму для предотвращения подтеков воды, может подниматься под углом до 95°.

Выключатель: кнопка для выключения/включения освещения.

Кормовой люк: легко открывается, позволяет кормить рыб, не поднимая крышку.

Полость для проводов: пространство, где размещаются вводы проводов электропитания. Только квалифицированные электрики могут получить доступ к ним.

Внутренний фильтр: BLUCOMPACT.

УСТАНОВКА CAYMAN 40: НЕСКОЛЬКО ПРАВИЛ, ПОЛНАЯ БЕЗОПАСНОСТЬ

- Убедитесь, что напряжение, указанное на приборах, соответствует напряжению в вашем доме.
 - Этот продукт предназначен для использования только внутри помещения.
 - Убедитесь, что электросеть Вашей квартиры оборудована автоматическим выключателем (пробками) с рабочим током не больше 30 мА.
 - Не подключайте аквариум к электросети, если не завершены все работы по установке аквариума (включая заполнение резервуара водой).
 - Всегда отключайте аквариум от электросети перед выполнением любого обслуживания.
 - Помните, что защита от воды и пыли гарантируется только тогда, когда лампа правильно подсоединена, а герметизирующие гайки надёжно завинчены.
 - Лампы не должны находиться в воде.
 - Проверьте, чтобы вентиляционные решетки не были заблокированы, закрыты или расположены рядом с объектами, мешающими их эффективной работе.
 - Замена сетевого провода производится только квалифицированным электриком.
 - Все специальное техническое обслуживание должно выполняться квалифицированным электриком. Под специальным обслуживанием подразумевается любые действия, не прописанные в главе «Установка аквариума» и Руководстве для внутреннего фильтра. **«Квалифицированный электрик» обозначает любого члена списка установщиков.**
 - Оберегайте крышку аквариума от проливания на нее воды, помня, что вода является проводником электричества..
 - Никогда не вынимайте из воды включенный в электросеть нагреватель. Перед этим отключите нагреватель минимум на 5 минут, чтобы он смог охладиться.
 - Проверьте, что входные решетки фильтра BLUCOMPACT не закрыты какими-либо предметами.
 - Фильтр BLUCOMPACT должен быть постоянно погружен в воду.
- Установка аквариума:**
- Аквариум должен быть установлен на твердой плоской основе с ровной горизонтальной поверхностью.
 - Аквариум устанавливают в месте, закрытом от прямых солнечных лучей, вдали от батарей центрального отопления, печей и других источников тепла, способных сильно нагреть воду в вашем аквариуме, либо на сквозняке или в другом холодном месте, где возможно неконтролируемое снижение температуры.
 - Устанавливайте аквариум вдали от электроприборов (телевизор, компьютер и т. д.), чтобы случайные брызги воды не смогли стать причиной выхода из строя этих приборов или пожара.



• Включая вилку в розетку, следите, чтобы электропровод образовывал петлю. В противном случае вода может по проводу попасть в розетку, вызвав короткое замыкание и пожар (1).

ОТКРЫВ КОРОБКУ

Внутри упаковки вы найдете:

- №1 аквариум SAYMAN 40 в комплекте с
- №1 флуоресцентной лампой 8W
- №1 внутренний фильтр BLUCOMPACT в комплекте с насосом и фильтрующими материалами
- №1 50W нагреватель BLUCLIMA (только для серии Plus)
- №1 термометр

Проверьте исправность всех комплектующих (осветителя, нагревателя, стеклянных и пластмассовых деталей и т. д.). Ferplast производит тщательный контроль лампой 8W, но мы рекомендуем дополнительно проверить ее целостность (нарушение упаковки может произойти в результате транспортировки, хранения и т. д.).

УСТАНОВКА АКВАРИУМА SAYMAN 40

- Установите фильтр BLUCOMPACT на боковую или заднюю стенку аквариума в зависимости от вашего желания, используя специальные присоски (2).
- Удостоверьтесь, что уплотнительные гайки на патронах светильника завинчены (3).
- Приклейте термометр к передней стенке аквариума так, чтобы его было видно.
- Оформите аквариум как вам нравится (продавец зоомагазина может порекомендовать вам необходимые декорации и растения).
- Установите заданную температуру на шкале нагревателя согласно требованию рыб и растений (например, обычно для тропических рыб требуется температура 25—26 °C).
- Только теперь можно включать питание и проверять, все ли правильно работает. В случае возникновения каких-либо проблем обратитесь к вашему продавцу.
- Если вы устраиваете аквариум для пресноводных рыб, мы рекомендуем положить на дно аквариума около 2 см удобренного грунта, засыпав его приблизительно 2—3 см крупного песка или гравия. Заполняя аквариум, наливайте воду на тарелку, положенную на грунт, чтобы предотвратить его размывание.
- Мы рекомендуем освещать аквариум в течение восьми часов в день. Если декоративные растения начинают плохо расти, увеличьте продолжительность светового дня до 9—10 часов, при избыточном развитии водорослей — сократите продолжительность освещения до 7 часов.
- Перед заселением аквариума желательно проверить основные характеристики аквариумной воды (рН, жесткость, содержание аммиака, нитритов, нитратов, фосфатов и др.) в соответствии с типом

растений и животных, которых Вы хотите запускать в аквариуме SAYMAN 40. Для этого приобретите в зоомагазине специальные тесты. Желательно регулярно проверять качество воды.

- Мы не рекомендуем сажать в аквариум сразу много рыб. Увеличивайте их количество постепенно, на протяжении нескольких недель.
- Ваш продавец также может посоветовать Вам тип рыбы, который можно завести в аквариуме SAYMAN 40, тип корма и частоту кормления.

УХОД ЗА АКВАРИУМОМ SAYMAN 40

Кроме ежедневного кормления и регулярной проверки температуры и качества воды мы рекомендуем:

1 Удаляйте с помощью сифона или аквариумного «пылесоса» ил из грунта аквариума (можно приобрести в зоомагазине).

2 Для снижения жесткости воды доливайте взамен испарившейся воды дистиллированную воду. Помните, что внутренний фильтр всегда должен быть погружен.

3 Заменяйте 5—10 % воды на дистиллированную по крайней мере ежемесячно.

4 Заменяйте отработавшие свой срок люминесцентные лампы **как минимум каждый год**. Для замены люминесцентной лампы (4):

- выключите выключатель и выньте вилку из розетки;
- отвинтить две герметизирующие кольцевые гайки на электропатронах (**4a** / **4b**);
- поверните люминесцентную лампу на 45°, чтобы ее контакты находились на одной линии с вырезом на патроне (**4c**);
- установите новую лампу в патроны, поверните на 45° (вы услышите слабый щелчок);
- тщательно заверните герметизирующие гайки (**рис. 3**).

5 При очистке внешних поверхностей аквариума избегайте использования каких-либо бытовых химических моющих средств. Стекла моют губкой, намоченной в дистиллированной воде, подкисленной несколькими каплями уксусной кислоты — этого достаточно для удаления кальциевого осадка. Будьте внимательны: не повредите при мытье слой силиконового клея, связывающего стекла аквариума.

6 Для очистки внутренней поверхности стекла производите с помощью магнитного стеклоочистителя. Его можно купить в зоомагазине.

7 Уход за фильтром BLUCOMPACT осуществляйте в соответствии с приложенным руководством.

BLUCOMPACT 01

УСТАНОВКА BLUCOMPACT 01: НЕСКОЛЬКО ПРАВИЛ, ПОЛНАЯ БЕЗОПАСНОСТЬ

IT

CAYMAN 40 PLUS/COLOURS/CLASSIC

EN

Меры предосторожности

- Убедитесь, что напряжение, указанное на ярлыке, соответствует напряжению в вашей квартире.
- При проведении работ по обслуживанию, отключите все электрические устройства.
- Фильтр предназначен только для внутреннего использования.
- Электропровод не может быть заменен или восстановлен: в случае повреждения, необходимо заменить фильтр.
- Температура воды не должна превышать 35 градусов.
- Максимальная глубина погружения не должна превышать 1 метра.
- Убедитесь, что дом защищен автоматическим выключателем при повышении 30 мА.

Установка и обслуживание

Установите фильтр в том месте, где вам нужно, используя присоски. Водный поток должен быть примерно на 1-2 см ниже поверхности воды. Это создаст хороший внешний поток, который улучшит газовый обмен. Также создается небольшое течение, которое образует водный поток в аквариуме, тем самым упрощается устранение грязных частиц.

Регулировка водного потока

Необходимо отрегулировать поток воды, учитывая число рыб и размер аквариума. Чтобы его увеличить: поверните механизм управления по часовой стрелке. Уменьшить: поверните против часовой стрелки. (1)

Регулировка направления потока

Вы можете установить такой поток, который будет максимально приближен к естественной среде обитания рыбы с помощью специального выпускного отверстия. Для того чтобы изменить направление воды, поверните его. (2)

Регулировка воздушного потока

Если вы хотите установить дополнительный воздушный поток, прикрепите специальную трубку между регулировкой потока и дополнительной циркуляцией. Вы можете увеличить концентрацию кислорода в воде с помощью дополнительного воздушного устройства Venturi. (3)

УХОД ЗА ФИЛЬТРОМ BLUCOMPACT

Важно! Перед тем как проводить любую работу по обслуживанию или перед тем как вынуть фильтр из воды, отключите все электрические устройства. Когда фильтровальный материал засорится, он препятствует потоку воды. Чтобы этого не произошло, регулярно чистите и/или заменяйте картридж фильтра.

Чистка фильтрового картриджа

Выньте фильтр из аквариума. Откройте фильтр как показано на рисунке. Выньте фильтровый картридж. Вы должны чистить картридж, который сделан из специального губчатого материала, каждые 2-3 недели. (4/5)

Местоположение фильтрового картриджа

Чтобы обеспечить эффективность картриджа, его положение нужно регулярно менять, по крайней мере каждые 2-3 месяца. Перемещать какую-либо деталь фильтра может только опытный продавец (профессионал). Если необходимо, вы можете заменить губчатый картридж другим материалом. Например, углеродный фильтр, использующийся как добавочный, сможет устранить различные частицы с помощью специальных компонентов.

Чистка ротора

Благодаря инновации, ротор не нужно часто чистить. Достаточно его чистить один раз в пол года. Используйте мягкую щетку и теплую воду. **НЕ ИСПОЛЬЗУЙТЕ чистящие средства и абразивный материал.** (6)

BLUCOMPACT 02

УСТАНОВКА BLUCOMPACT 02: НЕСКОЛЬКО ПРАВИЛ, ПОЛНАЯ БЕЗОПАСНОСТЬ

Меры предосторожности

- Убедитесь, что напряжение, указанное на ярлыке, соответствует напряжению в вашей квартире.
- При проведении работ по обслуживанию, отключите все электрические устройства.
- Фильтр предназначен только для использования в аквариуме.
- Электропровод фильтра не может быть заменен или восстановлен: в случае повреждения, необходимо заменить фильтр.
- Температура воды не должна превышать 35 градусов.
- Максимальная глубина погружения не должна превышать 1 метра.
- Убедитесь, что ваш дом защищен автоматическим выключателем электрического тока при повышении 30 мА.

Установка и обслуживание

Установите фильтр в аквариуме там, где необходимо, используя присоски. Водный поток должен быть примерно на 1-2 см ниже поверхности воды. Это создаст хороший внешний поток, который улучшит газовый обмен. Также создается небольшое течение, которое образует водный поток в аквариуме (и упрощается устранение грязных частиц, если установлен нагреватель).

Регулировка водного потока

Вам будет необходимо отрегулировать поток воды в соответствие с числом рыб и размером аквариума. Чтобы увеличить его: поверните механизм управления по часовой стрелке. Чтобы уменьшить: поверните механизм управления против часовой стрелки (а).

Регулировка направления потока

Вы можете установить такой поток, который будет максимально приближен к естественной среде обитания рыбы с помощью специального выпускного отверстия. Для того чтобы изменить направление

FR

D

NL

ES

SK

CS

HU

SV

DA

RU

PL



воды, поверните его (b).

Регулировка воздушного потока

Если вы хотите установить дополнительный воздушный поток, прикрепите специальную трубку между регулировкой потока и дополнительной циркуляцией. Вы можете увеличить концентрацию кислорода в воде с помощью дополнительного воздушного устройства Venturi (c).

УХОД ЗА ФИЛЬТРОМ BLUCOMPACT 02

Важно! Перед выполнением любых работ по обслуживанию, отключите все электрические устройства. Когда фильтровальный материал засоряется, он препятствует потоку воды. Чтобы этого не произошло, регулярно чистите и/или заменяйте картридж фильтра.

Чистка фильтрового картриджа

Отличительная особенность фильтра BLUCOMPACT заключается в том, что та часть, в которой находится насос, не нуждается в чистке. Откройте фильтр, нажав 2 кнопки одновременно, как показано на рисунке (рис d). Отдельно выньте часть, которая находится перед фильтром как показано на рисунке. Поднимите фильтр вверх, выньте картридж.

Внимание: выше указанные действия следует проводить очень осторожно, чтобы грязь, которая скапливается в контейнере, не попала в аквариум.

Фильтровый картридж, который сделан из специального губчатого материала, должен быть заменен каждые 2-3 недели. После того как вы удалили грязь с фильтрового материала, закройте фильтр, следуя инструкции в обратном порядке. Положение фильтрового картриджа. Чтобы обеспечить эффективность картриджа, его положение нужно постоянно менять, хотя бы каждые 2-3 месяца. Перемещать какую-либо деталь фильтра может только профессионал.

Положение биологического фильтровального материала

В фильтре BLUCOMPACT 02 есть специальное отделение для биологического фильтровального материала. Для его биологической работы, мы рекомендуем следующее:

- Опустите одну капсулу BLUSTART в специальное отделение (активатор фильтра).
- Немного подождите, чтобы фильтр некоторое время поработал: рыбу можно запускать только через 10-12 дней после того как вы добавили BLUSTART. В любом случае сначала необходимо проверить качество воды, используя специальные приборы для определения температуры, жесткости и т.д., которые вам может порекомендовать продавец. Рекомендуется регулярно проводить эти тесты.
- Пока фильтр будет работать, каждый день добавляйте небольшое количество сухого корма: это поможет формированию бактериальной флоры.
- После того как вы запустили рыбу, добавьте остаток капсулы, активатор BLUSTART.

Внимание: биологический материал не

рекомендуется чистить, чтобы сохранить бактериальные частицы. В качестве альтернативы биологического материала, вы можете использовать специальные гранулы активного углерода, чтобы избавиться от различных частичек или остатков. Замена биологического материала и/или активного углерода должно быть выполнено согласно инструкции (d).

Чистка ротора

Ротор не нужно часто чистить. Благодаря инновации, чистку необходимо производить 1 раз в 4-6 месяцев. Для чистки используйте мягкую щетку и теплую воду. **НЕ ИСПОЛЬЗОВАТЬ чистящие средства и абразивный материал.**

ЗАПЧАСТИ И АКСЕССУАРЫ

Каждая часть аквариума CAYMAN 40 и фильтра BLUCOMPACT может быть легко заменена. Комплектующие можно приобрести в магазине, где аквариум был приобретен. Полный комплект аксессуаров Ferplast всегда имеются в продаже, чтобы обустроить ваш аквариум по вашему вкусу и индивидуальным потребностям.

При замене каких-либо деталей применяйте только оригинальные запасные части фирмы Ferplast. Использование неоригинальных комплектующих приводит к аннулированию гарантии на аквариум и другое оборудование.

ГАРАНТИЯ

Ferplast гарантирует исправную работу аквариума CAYMAN 40 всех частей и аксессуаров в соответствии с этим пунктом и действующим законодательством. Гарантия распространяется только на производственный брак и предусматривает бесплатный ремонт или замену неисправных комплектующих. Гарантия не распространяется на повреждения, вызванные неаккуратным или неправильным использованием, изнашиванием частей, несчастными случаями, неправильным ремонтом, а также при отсутствии документов, подтверждающих приобретение аквариума или комплектующих. Гарантия не распространяется на люминесцентные лампы, стартеры (если они имеются), наполнители для фильтров.

Важно

в пределах Европейского Союза символ с перечеркнутым мусорным контейнером означает, что прибор в конце его срока использования нельзя выбрасывать вместе с другим мусором. чтобы гарантировать правильную утилизацию продукта, следуйте требованиям закона страны, в которой Вы проживаете.

IT

CAYMAN 40 PLUS/COLOURS/CLASSIC

EN

CAYMAN 40 PLUS/COLOURS/CLASSIC

Gratulujemy zakupu akwarium CAYMAN 40. Akwarium CAYMAN 40 projektowano z myślą o stworzeniu bezpiecznych i zdrowych warunków życia dla ryb i roślin, a także zapewnienia użytkownikowi maksimum zadowolenia i satysfakcji. Założenie i późniejsza obsługa akwarium CAYMAN 40 będą bardzo proste. Kilka minut w miesiącu poświęconych na obsługę wystarczy, aby zapewnić akwarium maksymalną efektywność. Akwarium CAYMAN 40 zaopatrzone jest we wszystkie elementy i akcesoria niezbędne do prawidłowego działania. Akwarium oraz wszystkie elementy przeszły testy i spełniają wszystkie konieczne normy bezpieczeństwa. **Przeczytaj uważnie instrukcję przed przystąpieniem do montażu urządzenia. Pozwoli to uniknąć ewentualnych uszkodzeń akwarium.**

CAYMAN 40: POZNAJ WSZYSTKIE ZALETY

Oświetlenie

Wszystkie akwaria CAYMAN są wyposażone w elektroniczny system sterowania świetłówkami i odbłaski gwarantujące prawidłowe naświetlenie akwarium, będące przy tym w pełni bezpiecznymi i łatwymi w obsłudze. System elektroniczny posiada następujące przewagi nad systemem tradycyjnym:

- Niższe zużycie energii zgodnie z dyrektywą 2000/55/EC
- Dłuższa żywotność świetłówek
- Stabilniejsze oświetlenie: podobniejsze do słonecznego i pozbawione migotania
- Doskonała jakość światła: pozostaje praktycznie niezmienna do samego końca życia świetłówki
- Niższa temperatura: system elektroniczny generuje mniej ciepła
- Bezpieczeństwo: w momencie przepalenia świetłówki system odcina zasilanie zabezpieczając pozostałe elementy

• Mniejsza waga: system elektroniczny jest znacznie lżejszy

Pokrywa: doskonale przylega do ramki akwarium, co zapobiega wydostawaniu się wilgoci oraz chlapaniu wody. Może zostać otwarta aż o 95°.

Włącznik oświetlenia: pozwala włączać i wyłączać oświetlenie

Wziernik: umożliwia karmienie ryb bez konieczności podnoszenia całej pokrywy.

Szczelina na kabel: pozwala przeprowadzić kabel zasilający

Filtr wewnętrzny: filtr BLUCOMPACT

INSTALACJA AKWARIUM CAYMAN 40: KILKA ZASAD, PEŁNE BEZPIECZEŃSTWO

- Sprawdź czy napięcie podane na tabliczkach znamionowych urządzeń elektrycznych odpowiada napięciu w sieci elektrycznej.
- Akwarium jest przeznaczona do użytku domowego.

- Upewnij się czy instalacja elektryczna w Twoim domu jest chroniona przez automatyczny bezpiecznik nie większy niż 30 mA.

- Nie podłączaj akwarium do sieci elektrycznej przed zainstalowaniem wszystkich komponentów i napełnieniem go wodą.

- Zawsze odłączaj zasilanie przed przystąpieniem do jakichkolwiek czynności przy akwarium.

- Pamiętaj, że świetłówki są w pełni zabezpieczone przed kurzem i wodą tylko gdy są prawidłowo założone, a nakrętki szczelnie dokręcone.

- Żaden element oświetlenia nie może nigdy być zanurzony w wodzie.

- Otwory wentylacyjne nigdy nie mogą być zatkane, zasłonięte, lub umieszczone w pobliżu przedmiotów, które mogłyby ograniczać swobodny przepływ powietrza.

- W przypadku uszkodzenia, przewód elektryczny może być wymieniany wyłącznie przez wykwalifikowanego elektryka.

- Wszelkie specjalistyczne czynności instalacyjne mogą być wykonywane wyłącznie przez wykwalifikowanego elektryka. Przez „specjalistyczne czynności instalacyjne” rozumie się czynności nie zawarte w „Instrukcja obsługi akwarium CAYMAN 40”. **Przez „wykwalifikowanego elektryka” rozumie się elektryka posiadającego uprawnienia.**

- Staraj się nie chlapać wodą na pokrywę akwarium, gdyż zawiera ona elementy elektryczne pod napięciem.

- Nigdy nie wyjmuj z wody grzałki podłączonej do prądu. Przed wyjęciem zawsze odłącz ją od zasilania a następnie pozostaw ją w wodzie na co najmniej 5 minut.

- Sprawdź, czy otwory dolotowe filtra BLUCOMPACT nie są zatkane.

- Upewnij się, że filtr BLUCOMPACT jest całkowicie zanurzony.

Ustawienie akwarium

- Akwarium powinno być ustawione na wytrzymałej podstawie o płaskiej i gładkiej powierzchni.

- Ustaw akwarium w bezpiecznym miejscu nienarażonym na bezpośrednie działanie promieni słonecznych (grozi to przegrzaniem i rozrostem alg), z dala od źródeł ciepła (np. grzejniki), zimnego powietrza i przeciągów.

- Ustaw akwarium z dala od urządzeń elektrycznych, które mogłyby zostać zachłapane wodą.

- Kabel zasilający podłącz tak, aby najniższy punkt przewodu elektrycznego znajdował się poniżej gniazdka elektrycznego – zapobiegnie to przypadkowemu ściekaniu wody po przewodzie do gniazdka (1).

OTWARCIE OPAKOWANIA

Wewnątrz opakowania znajdziesz:

- n°1 akwarium CAYMAN 40 w komplecie ze świetłówką 8W
- n°1 filtr wewnętrzny BLUCOMPACT w komplecie z pompą i materiałami filtracyjnymi
- n°1 grzałkę 50W BLUCLIMA (tylko w wersji Plus)

PL



• n°1 termometr

Sprawdź czy żadna z części nie jest uszkodzona (światłówki, grzałka, szkło, elementy plastikowe, etc.). Ferplast stosuje mocne i bezpieczne opakowania, a każde akwarium przed zapakowaniem zostaje poddane szczegółowej kontroli, zalecamy jednak sprawdzić czy żadne uszkodzenie nie powstało podczas transportu.

ZAKŁADANIE AKWARIUM CAYMAN 40

• Za pomocą przysawek przyczep filtr BLUCOMPACT na ścianie tylnej lub bocznej akwarium, zgodnie z własnymi preferencjami (2).

• Upewnij się, czy nakrętki na światłowce są dobrze dokręcone (3).

• Przyczep termometr w widocznym miejscu na zewnątrz akwarium

• Rozmieść we wnętrzu akwarium wszystkie dekoracje

• Ustaw temperaturę stosowną do gatunków ryb i roślin w Twoim akwarium (przeważnie dla słodkowodnych ryb tropikalnych jest to 25-26°C)

• Dopiero teraz podłącz kabel elektryczny do sieci i sprawdź działanie wszystkich elementów systemu

• Jeśli zakładasz akwarium z żywymi roślinami, zalecamy ułożenie na dnie warstwy nawozu o grubości 2 cm i przykrycie jej warstwą żwirku lub kamyków o łącznej grubości 2-3 cm.

• Napełnij akwarium wlewając wodę na naczynie umieszczone na dnie akwarium (zapobiegnie to rozrzucaaniu kamyków po dnie przez strumień wody).

• Zalecamy włączać oświetlenie na 8 godzin dziennie. W wypadku szybkiego wzrostu alg czas ten można ograniczyć do 7 godzin. Jeśli rośliny nie rozwijają się prawidłowo czas należy wydłużyć do 9-10 godzin.

• Proponujemy również zbadać poziom najważniejszych parametrów wody. Twój sprzedawca doradzi Ci najlepszy poziom twardości i pozostałych parametrów dla ryb w Twoim akwarium CAYMAN 40. Zalecamy regularne przeprowadzanie tych testów.

• Zalecamy stopniowe budowanie populacji ryb

• Twój sprzedawca pomoże Ci określić odpowiednią wielkość populacji, a także pomoże Ci dobrać odpowiedni pokarm dla wybranych ryb

KONSERWACJA AKWARIUM CAYMAN 40

Zalecamy kilka dodatkowych czynności, oprócz codziennego karmienia ryb i regularnego sprawdzania temperatury i wskaźników chemicznych, które pomogą utrzymać akwarium w perfekcyjnym stanie:

1 Oczyszczanie dna za pomocą specjalnego syfonu do akwariów

2 Dodawanie demineralizowanej wody (w akwariach słodko i słonowodnych), aby uzupełnić braki spowodowane parowaniem. Pamiętaj, że filtr musi być całkowicie zanurzony

3 Wymienianie 5-10% wody w zbiorniku na świeżą zdemineralizowaną nie rzadziej niż raz w miesiącu.

4 Wymienianie światłówek co najmniej **raz w roku**, aby utrzymać optymalne widmo światła. Aby wymienić

światłówkę (4) należy:

- wyjąć wtyczkę z gniazdka elektrycznego;

- odkręcić dwie wodoszczelne nakrętki na końcach światłówki (4a / 4b);

6 wyciągnąć światłówkę przekręcając ją o ¼ obrotu, aż szpilki światłówki ułożą się równolegle ze szczeliną (4c); założyć nową światłówkę, postępując analogicznie (gdy przekręcisz światłówkę usłyszysz delikatne kliknięcie);

7 ostrożnie dokręć nakrętki (3)

BLUCOMPACT 01

INSTALACJA BLUCOMPACT: KILKA ZASAD, PEŁNE BEZPIECZEŃSTWO

Przed przystąpieniem do jakichkolwiek czynności związanych z instalacją filtra prosimy uważnie zapoznać się z poniższą instrukcją.

• Upewnij się, że napięcie oznaczone na filtrze jest takie jak w sieci energetycznej

• Zawsze wyłączaj filtr z zasilania przed przystąpieniem do czynności obsługowych

• Filtr przeznaczony jest do stosowania w domu

• Uszkodzony przewód elektryczny nie nadaje się do naprawy – należy wymienić całą pompę

• Temperatura wody nie powinna przekraczać 35° C.

• Maksymalne zanurzenie filtra wynosi 1 m.

• Upewnij się, że w domu zainstalowane są bezpieczniki nie większe niż 30 mA

Za pomocą przysawek przyczep filtr na ścianie tylnej lub bocznej akwarium. Dysza wylotowa powinna znajdować się 1-2 cm pod powierzchnią wody. Wymusi to ruch wody na powierzchni, poprawiając jej napowietrzenie, a także ruch niższych warstw wody ułatwiają jej oczyszczanie.

Regulacja przepływu wody

W zależności od populacji ryb i wielkości akwarium można regulować wielkość przepływu. Aby zwiększyć: obróć zgodnie z ruchem wskazówek zegara. Aby zmniejszyć: obróć w kierunku przeciwnym (1)

Ustawienie kierunku przepływu

Specjalna dysza kierunkowa wywołuje prąd podobny do spotykanego w środowisku naturalnym. Palcami przekręć dyszę w żądanym kierunku (rys. 2).

Regulacja napowietrzenia

Jeśli chcesz dodatkowo napowietrzyć wodę, podłącz rurkę ssącą pomiędzy regulatorem przepływu a dyszą kierunkową. Podłączenie systemu Venturi znacznie zwiększa napowietrzenie wody (3)

OBSŁUGA I KONSERWACJA FILTRA BLUCOMPACT 01

Ważne! Zawsze odłączaj zasilanie przed przystąpieniem do jakichkolwiek czynności obsługowych. Z czasem wkłady filtra zapychają się, zmniejszając przepływ wody. Regularne czyszczenie lub wymiana wkładów zapewni optymalne działanie

filtra.

Czyszczenie wkładów filtra

Wymyj filtr z akwarium. Otwórz jak na rysunku. Wymyj wkład filtracyjny. Gąbka powinna być płukana co 2-3 tygodnie. (4/5)

Wymiana wkładów filtra

Aby zapewnić prawidłowe działanie filtra, wkład powinien być wymieniany regularnie, nie częściej niż co 2-3 miesiące. Wkłady filtracyjne są dostępne w dobrych sklepach zoologicznych. W razie potrzeby gąbkę można zastąpić innym typem materiału filtracyjnego. Wkład węglowy, pomaga usunąć zapachy i przebarwienia wody.

Czyszczenie wirnika

Dzięki wyjątkowej konstrukcji wirnik wymaga czyszczenia jedynie co 4-6 miesięcy. Stosuj miękką szczotkę i ciepłą wodę. **NIE STOSUJ detergentów ani rozpuszczalników (6).**

BLUCOMPACT 02

INSTALACJA BLUCOMPACT 02: KILKA ZASAD, PEŁNE BEZPIECZEŃSTWO

Przed przystąpieniem do jakichkolwiek czynności związanych z instalacją filtra prosimy uważnie zapoznać się z poniższą instrukcją.

- Upewnij się, że napięcie oznaczone na filtrze jest takie jak w sieci energetycznej
- Zawsze wyłączaj filtr z zasilania przed przystąpieniem do czynności obsługowych
- Filtr przeznaczony jest do stosowania w domu
- Uszkodzony przewód elektryczny nie nadaje się do naprawy – należy wymienić całą pompę
- Temperatura wody nie powinna przekraczać 35° C.
- Maksymalne zanurzenie filtra wynosi 1 m.
- Upewnij się, że w domu zainstalowane są bezpieczniki nie większe niż 30 mA

Za pomocą przysawek przyczep filtr na ścianie tylnej lub bocznej akwarium. Dysza wylotowa powinna znajdować się 1-2 cm pod powierzchnią wody. Wymusi to ruch wody na powierzchni, poprawiając jej napowietrzenie, a także ruch niższych warstw wody ułatwiając jej oczyszczanie.

Regulacja przepływu wody

W zależności od populacji ryb i wielkości akwarium można regulować wielkość przepływu. Aby zwiększyć: obrót zgodnie z ruchem wskazówek zegara

Aby zmniejszyć: obrót w kierunku przeciwnym (a)

Ustawienie kierunku przepływu

Specjalna dysza kierunkowa wywołuje prąd podobny do spotykanego w środowisku naturalnym. Palcami przekręć dyszę w żądanym kierunku (b).

Regulacja napowietrzenia

Jeśli chcesz dodatkowo napowietrzyć wodę, podłącz rurkę ssącą pomiędzy regulatorem przepływu a dyszą kierunkową. Podłączenie systemu Venturi znacznie

zwiększa napowietrzenie wody (c)

OBSŁUGA I KONSERWACJA FILTRA BLUCOMPACT

Ważne! Zawsze odłączaj zasilanie przed przystąpieniem do jakichkolwiek czynności obsługowych. Z czasem wkłady filtra zapychają się, zmniejszając przepływ wody. Regularne czyszczenie lub wymiana wkładów zapewni optymalne działanie filtra.

Czyszczenie wkładów filtra

Wyjątkową cechą filtra BLUCOMPACT02 jest możliwość wymiany wkładów bez wyjmowania filtra z wody. Otwórz filtr naciskając 2 przyciski jak na rysunku (d). Odłącz pre-filtr pociągając do siebie, aż do pozycji jak na rysunku. Pociągnij pokrywę w górę, a następnie wymyj wkłady.

Uwaga: powyższe czynności muszą być wykonane delikatnie, aby zanieczyszczenia z wnętrza nie dostały się do akwarium. Gąbka powinna być płukana co 2-3 tygodnie. Po oczyszczeniu wkładów zmontuj filtr wykonując powyższe czynności w odwrotnej kolejności. Wymiana wkładów filtra Aby zapewnić prawidłowe działanie filtra, wkład powinien być wymieniany regularnie, nie częściej niż co 2-3 miesiące. Wkłady filtracyjne są dostępne w dobrych sklepach zoologicznych. W razie potrzeby gąbkę można zastąpić innym typem materiału filtracyjnego. Gąbka węglowa pomaga usunąć zapachy i przebarwienia wody.

Wymiana wkładów biologicznych

Filtr BLUCOMPACT 02 posiada komorę na wkład biologiczny. Aby aktywować jego funkcję biologiczną, zalecamy:

- Umieścić w komorze kapsułkę startera biologicznego BLUSTART
- Zalecamy poczekać z zasiedleniem akwarium około 10-12 dni od chwili uruchomienia filtra z aktywatorem biologicznym BLUSTART. Proponujemy również zbadać poziom najważniejszych parametrów wody. Twój sprzedawca doradzi Ci najlepszy poziom twardości i pozostałych parametrów dla ryb w Twoim akwarium. Zalecamy regularne przeprowadzanie tych testów.
- W tym okresie można dodawać codziennie do wody niewielką ilość pokarmu, co przyspieszy proces dojrzewania filtra.

Uwaga: sugerujemy nie płukać wkładu biologicznego, co mogłoby zniszczyć florę bakteryjną osiadłą na wkładzie. Alternatywą dla wkładu biologicznego może być granulowany węgiel aktywny, pomagający usunąć zapachy i przebarwienia wody, a także pozostałości preparatów po zakończonym leczeniu ryb. Wymianę wkładów należy przeprowadzać jak na rysunku (d).

Czyszczenie wirnika

Dzięki wyjątkowej konstrukcji wirnik wymaga czyszczenia jedynie co 4-6 miesięcy. Stosuj miękką szczotkę i ciepłą wodę. **NIE STOSUJ detergentów ani rozpuszczalników (rys. 6).**



CZĘŚCI I AKCESORIA

Każda część akwarium CAYMAN 40 i filtra BLUCOMPACT może zostać łatwo wymieniona. Każda część zamienna dostępna jest u sprzedawcy, u którego zakupiłeś niniejsze urządzenie. Aby zapewnić prawidłowe działanie urządzenia, stosuj wyłącznie oryginały części zamienne Ferplast. Stosowanie innych części powoduje utratę gwarancji.

GWARANCJA

Ferplast udziela gwarancji na akwarium CAYMAN 40 i filtr BLUCOMPACT z ograniczeniami podanymi w niniejszej klauzuli i zgodnie z aktualnie obowiązującym prawem. Gwarancja obejmuje wyłącznie wady powstałe w procesie produkcji i obejmuje bezpłatną naprawę lub wymianę. Gwarancja nie obejmuje uszkodzeń powstałych w wyniku: niedbałości bądź nieuwagi użytkownika, użytkowania niezgodnie z przeznaczeniem lub niezgodnie z uwagami zamieszczonymi w niniejszej instrukcji, wypadku, manipulowania przy urządzeniu oraz nieprawidłowej naprawy. Gwarancja jest ważna wyłącznie z dołączonym rachunkiem zakupu. Gwarancja nie obejmuje elementów eksploatacyjnych: świetlówek, startera, gąbek ani innych wkładów filtracyjnych.

WAŻNE

To urządzenie jest oznaczone zgodnie z Dyrektywą Europejską 2002/96/EC oraz polską Ustawą o zużytym sprzęcie elektrycznym i elektronicznym symbolem przekreślonego kontenera na odpady. Takie oznakowanie informuje, że sprzęt ten, po okresie jego użytkowania nie może być umieszczany łącznie z innymi odpadami pochodzącymi z gospodarstwa domowego. Użytkownik jest zobowiązany do oddania go prowadzącym zbieranie zużytego sprzętu elektrycznego i elektronicznego. Prowadzący zbieranie, w tym lokalne punkty zbiórki, sklepy oraz gminne jednostki, tworzą odpowiedni system umożliwiający oddanie tego sprzętu.

