

ferplast
new pet generation



GB

IT

FR

D

NL

ES

PT

SK

CS

HU

SV

DA

PL

RU

CAPRI LED aquariums

User's manual
Manuale d'uso
Manuel d'utilisation
Handbuch
Gebruiksaanwijzing

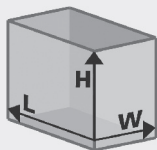
Manual de uso
Manual do usuário
Руководство по применению
Příručka uživatele
Příručka uživatele

Felhasználói kézikönyv
Användarmanual
Brugsanvisning
Instrukcja obsługi

CAPRI LED aquariums

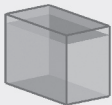


Technical details



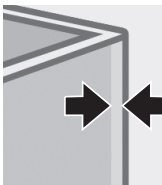
Dimensions
Dimensioni
Abmessung
Afmetingen
Dimensiones
Dimensões

Rozměry
Rozméry
Méretek
Dimensioner
Wymiary
Размеры



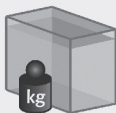
Volume
Volumen
Objem
Térfogat

Volym
Volumen
Объем
Objętość



Glass thickness
Spessore vetro
Épaisseur verre
Glasstärke
Glasdikte
Espesor del vidrio
Espessura do vidro
Hrúbka skla

Tloušťka skla
Üvegvastagság
Glastjocklek
Glas tykkelse
Grubość szkła
Grubość szyb
Толщина стекла



Weight when full
Peso da pieno
Poids brut
Gewicht Gefüllt

Gewicht indien gevuld
Peso lleno
Waga pełnego zbiornika
Масса с водой

HIGH OUTPUT LED



LED lights
Illuminazione LED
Système d'éclairage LED
LED Beleuchtungssystem
LED verlichting
Iluminación LED

Lámpada LED
LED lámpa
LED lámpa
LED lampe
Oświetlenie LED
Освещение LED

BLUWAVE 03

Integrated internal filter system.
Sistema interno di filtraggio integrato.
Système de filtration interieure intégrée.
Integriertes Innenfiltersystem.
Geintegreerde Binnenfiltersysteem.
Sistema de filtracion interno integrado.
Sistema de filtro interno integrado.
Vnútroý filtračný system.
Vnitřní filtrační system.
Belső szűrő.
Integrerat inre filtersystem.
Integreret indvendigt filter system.
Zintegrowany filtr wewnętrzny.
Систему внутренней фильтрации.



CAPRI LED 50

L x W x H

52 x 27 x h 36 cm

20.5 x 10.6 x h 14.2 in

H with stand STAND 50

109 cm -

≈ 40 L - 10.6 gal

4 mm - 0.15 in

≈ 50 Kg - 110.2 lb

LED 7,5W

Pump Pompe Bomba
Pompa Pomp Hacoc
Pompe:

- **BLUPOWER 350**

350 l/h max

Riscaldatore Verwarming
Chauffage: Calentador
Heizung Нагреватель

- **HEATER 100**

100W

sponges:

- **BLUCLEAR**
- **BLUMEC**

filtering materials:

- **BLUBALLS**
- **BLURING**

CAPRI LED 60

L x W x H

60 x 31,5 x h 39,5 cm

23.6 x 12.4 x h 15.6 in

H with stand STAND 60

112,5 cm -

≈ 60 L - 15.9 gal

4 mm - 0.15 in

≈ 70 Kg - 154.3 lb

LED 8W

Pump Pompe Bomba
Pompa Pomp Hacoc
Pompe:

- **BLUPOWER 350**

350 l/h max

Riscaldatore Verwarming
Chauffage: Calentador
Heizung Нагреватель

- **HEATER 100**

100W

sponges:

- **BLUCLEAR**
- **BLUMEC**

filtering materials:

- **BLUBALLS**
- **BLURING**

CAPRI LED 80

L x W x H

80 x 31,5 x h 46,5 cm

31.5 x 12.4 x h 18.3 in

H with stand STAND 80

119,5 cm -

≈ 100 L - 26.4 gal

6 mm - 0.23 in

≈ 120 Kg - 264.5 lb

LED 12W

Pump Pompe Bomba
Pompa Pomp Hacoc
Pompe:

- **BLUPOWER 500**

500 l/h max

Riscaldatore Verwarming
Chauffage: Calentador
Heizung Нагреватель

- **HEATER 100**

100W

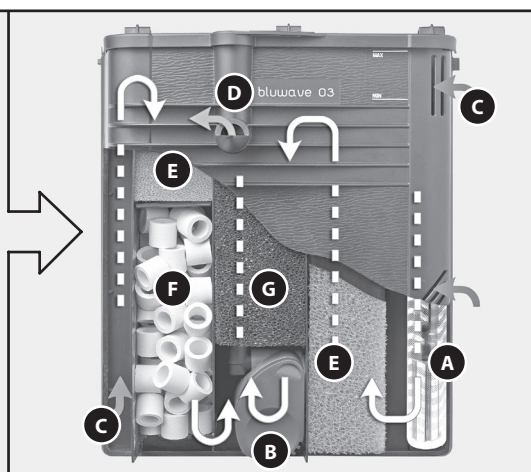
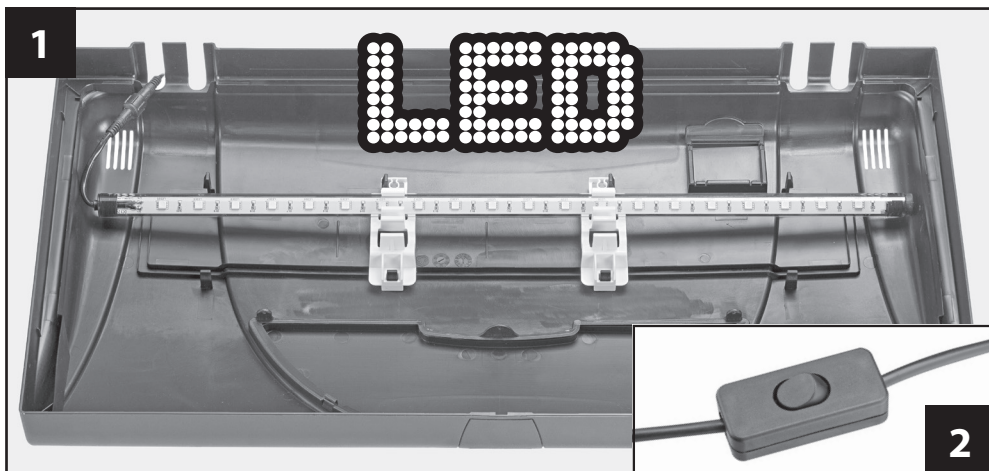
sponges:

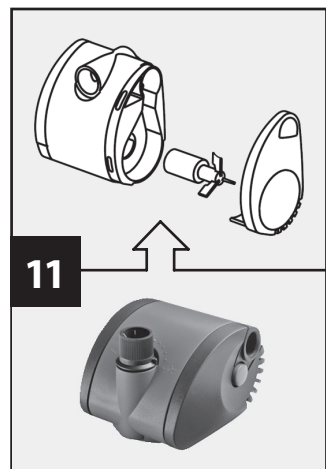
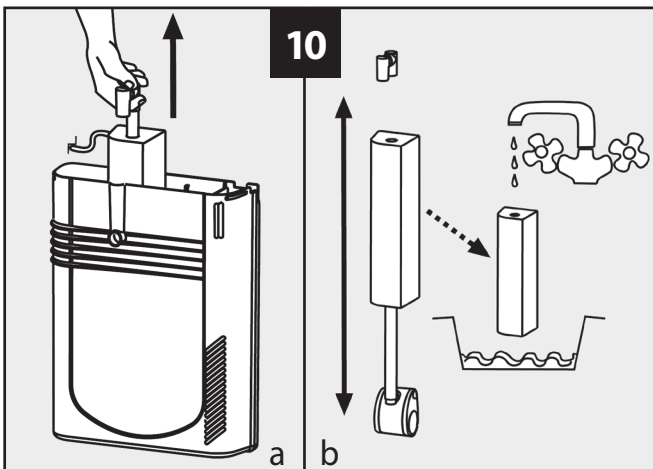
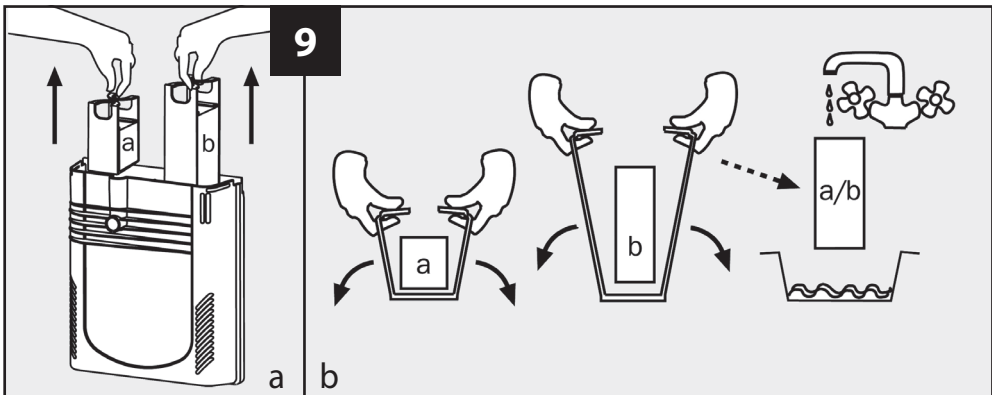
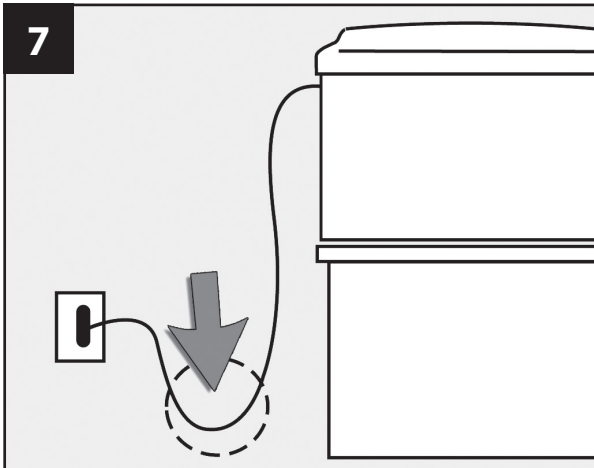
- **BLUCLEAR**
- **BLUMEC**

filtering materials:

- **BLUBALLS**
- **BLURING**

CAPRI LED aquariums





IT

PRELIMINARY WARNINGS

• Check that all parts are undamaged (lights, heater, glass and plastic parts, etc.). Ferplast uses strong, secure packaging and checks each aquarium individually, but we recommend you also check that no accidental damage has occurred during transport, storage or sale which could affect its watertight seal and safe use.

FR

D

NL

ES

PT

SK

CS

HU

SV

DA

PL

RU

• Ensure that the voltage shown on the all electrical components corresponds to that of your home electrical power supply.

• The aquarium is intended only for indoor use.

• Before switching on make sure your home is protected by an automatic safety breaker switch (or individual breaker plug) with an operating current of no more than 30 mA.

• Do not connect the aquarium to the power supply before correctly completing all the installation procedures, including filling with water.

• Always disconnect all appliances from the electric power supply before carrying out any maintenance.

• Remember that the protection of the lights from water and dust is guaranteed only when the fluorescent tubes are correctly inserted and the ring nuts perfectly tightened.

• The light must never be submerged.

• The power cable has Z-type wiring, so if damaged it must be replaced by a qualified electrician.

• All special maintenance work must be carried out by a qualified electrician. 'Special maintenance' means any kind of work not included in the paragraph 'CAPRI LED AQUARIUM MAINTENANCE' and 'BLUWAVE FILTER MAINTENANCE'. 'Qualified electrician' means any qualified member of the register of installer.

• Never remove the heater (if present) from

the water when it is connected to the electric power supply. Before removing the heater, disconnect it and leave it to cool inside its housing for at least 5 minutes.

• Check that the filter intake grilles are not blocked.

• Always ensure that the water level stays above the minimum level and below the maximum; both are marked on the front of the BLUWAVE filter. Remember that the water level should always be between the MIN and MAX levels, both shown on the front of the BLUWAVE filter and always at 1.5 cm distance from the lamp.

• Do not damage the silicone cord with scissors, pliers, brushes or scrapers.

• Do not use detergents, solvents or chemical products (descaler, ammonium-based products, etc.) to clean the glass, as they could damage the silicone, causing it to become detached (possibly some time later).

• Do not use adhesives or adhesive tape near the silicone when applying backgrounds.

• Moreover, you should always use a spirit level to make sure that the aquarium is placed on a perfectly flat surface in both directions (length and depth), so as not to break the glass or damage the silicone.

• This appliance can be used by children aged from 8 years and above and persons with reduced physical, sensory or mental capabilities or lack of experience and knowledge if they have been given supervision or instruction concerning use of the appliance in a safe way and understand the hazards involved.

• Children shall not play with the appliance.

• Cleaning and user maintenance shall not be made by children without supervision.

• Keep the appliance and its cord out of reach of children less than 8 years.



IMPORTANT. Within the European Union, a crossed-out wheeled bin symbol on the product, documentation or packaging indicates that the product cannot be disposed of in the regular household waste stream, in compliance with EU Directive 2012/19/EC and with current local regulations. The product must be disposed of at recycling centres or authorised waste disposal centres for electrical and electronic equipment, in accordance with current legislation in the country where the product is found. Incorrect disposal of this type of waste can have a negative impact on the environment and human health, caused by the potentially hazardous substances produced by electrical and electronic equipment. Correct disposal of these products will also contribute to the efficient use of natural resources. Further information is available from the product retailer, the competent local authorities and national manufacturer's organisations.

CAPRI LED: DISCOVERING ITS GREAT QUALITIES

- 1 LED light
 - 2 Lamp switch
 - 3 Hatch
 - 4 Top cover (can be completely removed from the tank, tested for being totally watertight (IP67))
 - 5 Snap-off plugs
 - 6 Internal integrated filter system BLUWAVE, equipped with:
 - A heater (to adjust it, just re-set the selector on the top of the heater to the required temperature);
 - B BLUPOWER pump;
 - C double water intake;
 - D adjustable circulation jet.
- The BLUWAVE filter ensures 3 filtration stages:
- E mechanical filtration (two, easily removable, independent baskets containing two sponges for mechanical filtration);
 - F biological filtration;
 - G adsorbent filtration (sponge soaked in active carbon).

POSITIONING THE CAPRI LED AQUARIUM

- The aquarium should be placed on a solid flat base with a smooth even surface.
- Position the aquarium in a protected area not exposed to direct sunlight (which could cause overheating and a proliferation of algae), away from sources of heat (e.g. heating radiators), cold air and drafts.
- Position the aquarium away from electrical equipment that could be wet by splashes of water.
- Connect the plugs to your electric power supply leaving a loop in the cable below the electrical socket to prevent drops of water running down the cable and into the power supply (7).
- We recommend using a Ferplast Stand, especially designed to support a CAPRI LED aquarium, ensuring a solid, smooth even surface (8).

SETTING UP THE CAPRI LED AQUARIUM

- 1 Position the internal BLUWAVE filter inside the tank in the preferred position (sideways or backwards) using the special suckers or some silicone (we recommend using BLU 9015 silicone by Ferplast).
- 2 Ensure that the ring nuts on the LED lights are tightened.
- 3 Furnish the aquarium according to your taste (your local aquarium shop will be able to help and advise you).
- 4 Set the required heater temperature (where fitted) according to the

type of fish and plants used (e.g. for freshwater tropical fish the average temperature is about 25-26°C).

- 5 Put 1 capsule of BLUSTART (bacterial activator) in the first BLUWAVE filter compartment.
- 6 Only now connects the plug to the electric power supply and check all the equipment is working correctly. In case of problems, contact your retailer.
- 7 If live plants are being used, we recommend laying about 1 cm of fertilized gravel on the bottom of the tank and 2 cm of gravel. Fill the aquarium by pouring water onto a flat dish placed on the bottom to prevent the material used to create the base from being moved about.
- 8 We recommend lighting the aquarium for about 8 hours a day; if there are signs of excessive algae development, reduce the lighting to 7 hours; if the plants have difficulty growing, increase to 9-10 hours.
- 9 To care for and protect your fish, it is strongly advised to wait until the filter has matured: the first fish should only be introduced 10-12 days after the addition of BLUSTART filter activator capsules.
- 10 During the filter maturing period, add a small quantity of dry food each day: this will help the formation of bacterial flora.
- 11 When adding the fish, insert the remaining BLUSTART filter activator capsules in the first filter compartment.
- 12 We recommend not putting too many fish into the aquarium all at once, but building up to the maximum population gradually.
- 13 Your retailer will be able to advise you on the choice of fish to keep in your CAPRI LED aquarium, the quantity and type of food to use and the feeding frequency.

CAPRI LED AQUARIUM MAINTENANCE

The main maintenance procedures we recommend, in addition to the daily provision of food and regular checking of the temperature and chemical levels, are:

- siphoning the bottom when required using the special aquarium gravel cleaner BLU 9025/9027 on sale at your local retailer;
- adding demineralised water to replace that which is lost by evaporation. Remember that the internal filter must always be submerged;
- replacing 5-10% of the water with demineralised water at least monthly;
- replacing the LED lamps is not necessary. On the contrary, it is necessary in case of fluorescent ones,
- cleaning the inside of the aquarium using floating magnetic brushes BLU 9031/9036/9038/9039 designed by Ferplast.

BLUWAVE FILTER MAINTENANCE

The main maintenance procedures we recommend are:

- A Rinsing all the mechanical filtration sponges at least every 2-3 weeks (9);
- B Replacing the mechanical filtration sponges at least every 6 months;
- C The effect of the adsorbent sponge ceases in about 2-3 weeks; we therefore advise, if necessary, replacing it with a Ferplast replacement sponge available from leading retailers or leaving it in the filter to perform a mechanical function. In any case, it should be changed at least every 6 months (10);
- D During periods when the fish are being treated with a solution added to the water for illness or disease, the adsorbent sponge should be removed from the filter (so this does not reduce the beneficial effects of the treatment). When the treatment is over, we recommend putting in a new sponge;
- E Always keeping the filter intake grilles clean;

F Checking the pump at least every 6 months and cleaning it when necessary in the following way:

- unscrew the filter top;
- remove the pump unit, adsorbent sponge and return pipe from the filter, pulling it upwards (**10 a**);
- remove the pump from the return pipe, remove the front section and remove the rotor (**11**);
- remove any lime scale or impurities with the soft brush BLU 9037 (never use detergents or chemical substances);
- re-assemble the unit following these instructions in reverse.

G The biological materials should not be washed. Therefore, we suggest never removing them from the filter so they retain their active bacterial properties.

GUARANTEE. This product, all its parts and accessories are covered by warranty within the limits provided for in this paragraph and the legal regulations currently in force. The guarantee only covers manufacturing defects and includes the repair or replacement of the product free of charge. The guarantee does not cover damage and/or defects caused by carelessness, wear, unsuitable usage not complying with the instructions and warnings in this manual, accidents, tampering, incorrect use, bad repair work or purchases not accompanied by a fiscal receipt.

AVVERTENZE PRELIMINARI

- Verificate l'integrità di tutti i componenti (lampade, termoriscaldatore, vetri e parti in plastica, ecc...) Nonostante Ferplast usi imballi sicuri e controlli ad una ad una ogni vasca prodotta, vi consigliamo di verificare l'assenza di danneggiamenti accidentali avvenuti durante il trasporto, lo stoccaggio e la vendita, che potrebbero avere compromesso la tenuta e la funzionalità dell'acquario.
- Assicuratevi che il voltaggio indicato sull'apparecchio corrisponda a quello della rete di alimentazione.
- L'acquario è destinato all'uso interno.
- Accertatevi che la vostra abitazione sia protetta a monte da un interruttore differenziale salvavita con corrente di attivazione non superiore ai 30 mA.
- Non collegate l'acquario alla rete di alimentazione prima di aver completato tutte le operazioni di installazione (compreso il riempimento della vasca).
- Scollegate l'apparecchio dalla rete di

alimentazione prima di operare qualsiasi attività di manutenzione.

- Ricordate che il grado di protezione all'acqua e alle polveri è garantito solo quando le lampade sono inserite e le ghiere perfettamente serrate.
- La lampada non deve mai essere in alcun modo sommersa.
- Se il cavo di alimentazione è danneggiato, esso non può essere sostituito (essendo il cablaggio di tipo Z).
- Qualsiasi operazione di manutenzione straordinaria deve essere eseguita da personale qualificato. Per Manutenzione Straordinaria: si intende un qualsiasi tipo di intervento non contemplato nei paragrafi 'MANUTENZIONE DELL'ACQUARIO CAPRI LED' e 'MANUTENZIONE DEL FILTRO BLUWAVE'. Per Personale Qualificato: si intende una persona qualificata iscritta all'albo degli installatori.
- Non estraete mai il riscaldatore dall'acqua (se presente) quando è collegato alla rete elettrica. Prima di rimuoverlo, scollegatelo e lasciatelo a raffreddare per almeno 5 minuti.
- Controllate che le griglie di entrata del filtro interno BLUWAVE non siano mai occluse.
- Assicuratevi che il livello dell'acqua sia compreso fra il livello massimo e minimo del filtro BLUWAVE, e comunque sempre ad almeno 1,5 cm dalla lampada (vedi il livello massimo indicato nella vasca).
- Non danneggiare il silicone con forbici, pinze, spazzole o raschietti.
- Non usare detergenti, solventi o prodotti chimici (anticalcare, prodotti ammoniacali, ecc...) per pulire il vetro, in quanto potrebbero aggredire il silicone generando un distacco (anche a distanza di tempo).
- Se applicate degli sfondi, evitate di usare adesivi o nastri adesivi nelle vicinanze del silicone.
- Verificate sempre con una bolla che l'acquario



sia appoggiato su una superficie perfettamente piana e regolare nei due sensi (lunghezza e profondità), per non causare rotture del vetro o perdita di aderenza del silicone.

- Questo apparecchio può essere utilizzato da bambini che abbiano compiuto almeno otto anni di età e da persone con ridotte capacità motorie, sensoriali o cognitive o con esperienza e/o conoscenza insufficienti a condizione che siano supervisionati o siano stati istruiti all'utilizzo in sicurezza dell'apparecchio e siano consapevoli dei potenziali pericoli.
- I bambini non devono giocare con l'apparecchio.
- Ai bambini non deve essere consentito di pulire l'apparecchio se non sotto la supervisione di un adulto.
- Tenete il cavo dell'apparecchio al di fuori della portata dei bambini di età inferiore agli 8 anni.



IMPORTANTE. All'interno dell'Unione Europea la presenza di un contenitore su ruote barrato sul prodotto, sulla documentazione o sulla confezione, indica che il prodotto non può essere eliminato come rifiuto urbano misto in conformità alla Direttiva UE(2012/19/EC) e alla normativa locale vigente. Il prodotto deve essere smaltito presso i centri di raccolta differenziata, o un deposito autorizzato allo smaltimento dei rifiuti derivanti dal disuso delle apparecchiature elettriche ed elettroniche in conformità alle leggi vigenti nel Paese in cui il prodotto si trova. La gestione impropria di questo tipo di rifiuti può avere un impatto negativo sull'ambiente e sulla salute umana causato dalle sostanze potenzialmente pericolose prodotte dalle apparecchiature elettriche ed elettroniche. Un corretto smaltimento di tali prodotti contribuirà inoltre ad un uso efficace delle risorse naturali. Ulteriori informazioni sono disponibili presso il rivenditore del prodotto, le locali autorità competenti, le organizzazioni nazionali dei produttori.

CAPRI LED: SCOPRI TUTTE LE SUE GRANDI QUALITÀ

- 1 Illuminazione LED
- 2 Interruttore lampada
- 3 Sportello
- 4 Coperchio (completamente removibile dalla vasca e testato per essere stagno all'acqua IP67)
- 5 Tasselli a rottura
- 6 Filtro interno BLUWAVE, dotato di:
 - A termoriscaldatore (per la cui regolazione è sufficiente impostare il selettore sulla testa del riscaldatore alla temperatura desiderata);
 - B pompa BLUPOWER;
 - C doppio ingresso acqua;
 - D ugello diffusore orientabile.

Il filtro BLUWAVE garantisce 3 stadi di filtrazione:

- E meccanica (due cestelli indipendenti facilmente estraibili, contenenti due spugne per la filtrazione meccanica);
- F biologica;
- G adsorbente (spugna imbevuta di carbone attivo).

COLLOCAZIONE DELL'ACQUARIO CAPRI LED

- Disponete l'acquario su un supporto solido, con un piano di appoggio liscio e regolare.
- Sistemate l'acquario in un posto protetto e non esposto alla luce diretta del sole (può comportare surriscaldamento e proliferazione di alghe), lontano da fonti di calore (es.: termosifoni) e di aria fredda.
- Mettete l'acquario distante da apparecchiature elettriche danneggiabili da spruzzi d'acqua.
- Collegate le spine alla rete lasciando un'ansa nel cavo, più bassa rispetto alla presa, per evitare che gocce d'acqua possano raggiungere la rete di alimentazione (7)
- Si consiglia l'uso degli stand Ferplast, progettati appositamente per sostenere gli acquari CAPRI LED. Assicurano un supporto solido, liscio e regolare (8)

ALLESTIMENTO DELL'ACQUARIO CAPRI LED

- 1 Posizionate il filtro interno BLUWAVE all'interno della vasca ove preferite (lateralmente o posteriormente) utilizzando le speciali ventose o del silicone (si consiglia il silicone BLU 9015 di Ferplast).
- 2 Assicuratevi che le ghiera delle lampade a LED siano completamente serrate.
- 3 Arredate l'acquario secondo i vostri gusti (vi potrà aiutare e consigliare il vostro negoziante di fiducia).
- 4 Impostate la temperatura del riscaldatore (se presente) in base alle specie di pesci e piante prescelte (ad esempio per acquari tropicali di acqua dolce la temperatura media è di circa 25-26° C).
- 5 Posizionate 1 capsula di BLUSTART (attivatore del filtro) nel primo compartimento del filtro.
- 6 Collegate solo in questo momento le spine alla presa elettrica e verificate il corretto funzionamento di tutte le apparecchiature. In caso di problemi rivolgetevi al vostro negoziante di fiducia.
- 7 Nel caso si utilizzino piante vive, vi consigliamo di stendere sul fondo della vasca 1 cm di ghiaietto fertilizzato e 2 cm di ghiaietto. Riempite la vasca versando l'acqua su un piatto piano posto sul fondo, in modo da evitare che i materiali utilizzati per la creazione del fondale si sollevino.
- 8 Vi consigliamo di illuminare l'acquario circa 8 ore al giorno: nel caso si osservi uno sviluppo eccessivo di alghe, riducete il fotoperiodo a 7 ore; nel caso le piante stentino a crescere, incrementatelo anche fino a 9 - 10 ore.
- 9 Attendete la maturazione del filtro: solo dopo 10-12 giorni dall'aggiunta di BLUSTART si potranno introdurre i primi pesci.
- 10 Durante il periodo necessario alla maturazione del filtro, somministrategli giornalmente una piccola dose di cibo secco: faciliterà la formazione della flora batterica.
- 11 Nel momento dell'aggiunta dei pesci, inserite la restante capsula di attivatore BLUSTART nel filtro.
- 12 Vi consigliamo di non inserire in acquario un numero elevato di pesci sin dall'inizio, ma di raggiungere gradatamente la popolazione massima.
- 13 Il vostro negoziante vi potrà inoltre consigliare nella scelta dei pesci da allevare nel vostro acquario e nella quantità, tipologia e frequenza di cibo da somministrare.

MANUTENZIONE DELL'ACQUARIO CAPRI LED

Le principali attività di manutenzione che vi raccomandiamo, al di là delle somministrazioni giornaliere di cibo e del periodico controllo della temperatura e dei valori chimici, sono:

- sifonate il fondo all'occorrenza mediante un apposito aspiratore BLU 9025/9027 in vendita presso il vostro negoziante di fiducia;
- aggiungete acqua demineralizzata per rimpiazzare quella evaporata;
- sostituite il 5-10% di acqua della vasca con acqua demineralizzata almeno mensilmente;
- la sostituzione delle lampade LED non è necessaria come invece avviene per quelle a fluorescenza;
- pulite l'interno della vasca con spazzole magnetiche BLU 9031/9036/9038/9039 di Ferplast disponibili presso il vostro negoziante di fiducia.

MANUTENZIONE DEL FILTRO BLUWAVE

Le principali attività di manutenzione che vi raccomandiamo sono:

- A Risciacquate almeno ogni 2-3 settimane tutte le spugne per la filtrazione meccanica (9);
- B Sostituite le spugne per la filtrazione meccanica almeno ogni 6 mesi;
- C L'effetto della spugna adsorbente si esaurisce nell'arco di 2-3 settimane; vi consigliamo perciò, se necessario, di sostituirla con il ricambio originale disponibile nei negozi specializzati o di lasciarla nel filtro con funzione meccanica. In ogni caso va cambiata almeno ogni 6 mesi (10);
- D Durante periodi di cura dei pesci con terapeutici specifici, la spugna adsorbente va estratta dal filtro (in modo da non ridurre il loro effetto benefico). Trascorso questo periodo vi consigliamo di inserirne nel filtro una di nuova;
- E Mantenete sempre pulite le griglie di ingresso del filtro;
- F Controllate la pompa almeno ogni 6 mesi e pulitela all'occorrenza nel seguente modo:
- Sfilate il coperchio del filtro;
 - Estraeate dal filtro il gruppo pompa - spugna adsorbente - tubo di mandata, tirandolo verso l'alto (10 a);
 - Staccate la pompa dal tubo di mandata, togliete il frontalino ed estraete il rotore (11);
 - Eliminate eventuali incrostazioni calcaree o impurità con uno spazzolino morbido (non utilizzate detersivi o sostanze chimiche);
 - Riassemblete il gruppo seguendo queste istruzioni in ordine inverso;
- G Non estraete mai dall'acqua i materiali biologici, in modo da conservare le associazioni batteriche che li rendono attivi: essi infatti non necessitano mai di essere risciacquati.

GARANZIA. Questo prodotto e tutti i suoi componenti ed accessori sono garantiti entro i limiti previsti dalla presente clausola e dalle disposizioni di legge vigenti. La garanzia è valida unicamente per difetti di fabbricazione e comprende la riparazione o la sostituzione gratuita. La garanzia decade per danni e/o difetti provocati da incuria, usura, uso non conforme alle indicazioni ed avvertenze riportate nel presente libretto, incidenti, manomissioni, uso improprio, riparazioni errate, acquisto non comprovato dallo scontrino fiscale.

AVERTISSEMENTS PRELIMINAIRES

- Vérifiez que tous les composants sont en bon état (lampes, chauffe eau, les verres et les parties en plastique, etc...). Bien que Ferplast utilise des emballages sûrs et contrôle chaque aquarium individuellement, nous vous conseillons de vérifier qu'aucun dommage accidentel n'ai eu lieu lors du transport, du stockage ou de la vente, ce qui pourrait avoir affecté l'étanchéité et le fonctionnement.
- Assurez vous que la tension indiquée sur l'appareil correspond à celle du courant électrique
- L'aquarium est destiné à une utilisation interne.
- Vérifiez que votre habitation est protégée au moins par un interrupteur automatique de sécurité avec courant de fonctionnement inférieur à 30 mA.
- Ne pas connecter l'aquarium au courant électrique avant d'avoir effectué toutes les opérations d'installation (remplissage du bac compris).
- Déconnectez l'appareil du courant électrique avant d'effectuer une quelconque activité d'entretien.
- Rappelez vous que la protection des lampes de l'eau et des poussières est uniquement garantie lorsque les lampes sont mises en place et que les embouts sont parfaitement serrés.
- La lampe ne doit en aucun cas être submergée.
- Si le câble d'alimentation est endommagé (câblage de type Z), il doit être remplacé par un technicien qualifié.
- Chaque opération d'entretien exceptionnelle doit être suivie par un technicien qualifié. On entend par entretien exceptionnel n'importe quelle intervention non citée dans le paragraphe "ENTRETIEN DE L'AQUARIUM CAPRI LED" et "ENTRETIEN DU FILTRE BLUWAVE". On entend par technicien qualifié une personne



GB

IT

FR

D

NL

ES

PT

SK

CS

HU

SV

DA

PL

RU

inscrite au tableau des installateurs.

- Ne jamais extraire le chauffage de l'eau lorsqu'il est connecté au courant électrique. Avant de le retirer, déconnectez le et laissez le refroidir dans son compartiment pendant au moins 5 minutes.
- Vérifiez que les grilles d'accès du filtre BLUWAVE ne sont pas obstruées.
- Rappelez vous que le niveau de l'eau doit toujours être compris entre le niveau MIN et MAX, indiqué à l'avant du filtre BLUWAVE et toujours à au moins 1,5 cm du néon.
- Ne pas endommager le silicone par des ciseaux, pinces, brosses ou raclours.
- Lors du nettoyage de la vitre, n'utiliser ni détergents, ni solvants ou produits chimiques (anticalcaires, produits à base d'ammoniaque, etc. . .) car ils pourraient attaquer le silicone en causant le retrait (même à long terme).
- En cas d'application de fonds, éviter l'emploi d'adhésifs ou de scotch à proximité du silicone. En outre, contrôler toujours à l'aide d'un niveau, que l'aquarium soit posé sur une surface parfaitement plane dans les deux sens (en longueur et en largeur), ceci afin d'éviter toute rupture du verre ou des pertes d'adhérence du silicone.
- Cet appareil peut être utilisé par des enfants âgés d'au moins 8 ans et par des personnes aux capacités physiques et mentales réduites uniquement si elles ont eu des explications ou des instructions concernant l'utilisation du produit et des risques encourus.
- Les enfants ne doivent pas jouer avec l'appareil.
- L'entretien et le nettoyage ne doivent pas être effectués par des enfants sans surveillance.
- Tenez l'appareil et son cordon hors de portée des enfants de moins de 8 ans.

l'emballage, indique que le produit ne peut pas être éliminé comme un déchet urbain mixte en conformité avec la Directive UE (2012/19/EC) et la norme locale en vigueur. Le produit doit être éliminé dans les centres de collecte différenciée, ou un dépôt autorisé à éliminer les déchets dérivant de la désuétude des appareils électriques et électroniques en conformité avec les lois en vigueur dans le Pays dans lequel se trouve le produit. La mauvaise gestion de ce type de déchets peut avoir un impact négatif sur l'environnement et sur la santé humaine, causé par les substances potentiellement dangereuses produites par les appareils électriques et électroniques. De plus, une élimination correcte de ces produits contribuera à une utilisation efficace des ressources naturelles. Des informations supplémentaires sont disponibles auprès du revendeur du produit, des autorités locales compétentes et des organisations nationales des producteurs.

CAPRI LED : DECOUVREZ TOUTES SES NOMBREUSES QUALITES

- 1 Lampe
- 2 Système d'éclairage LED
- 3 Trappe
- 4 Couverture (entièrement amovible du bac, testé pour assurer une parfaite étanchéité (IP67))
- 5 Trappes d'ouverture
- 6 Filtre intérieur intégré BLUWAVE, équipé de :
A réchauffeur automatique (pour le régler, il suffit de l'indicateur sur la tête du chauffage à la température désirée) ;
B pompe BLUPOWER ;
C double aspiration ;
D gicleur diffuseur orientable.
Le filtre BLUWAVE garanti 3 états de filtration :
E filtration mécanique (Deux paniers indépendants facilement amovibles contiennent deux éponges pour la filtration mécanique) ;
F filtration biologique ;
G filtration adsorbante (Mousse imprégnée de charbon actif).

DISPOSITION DE L'AQUARIUM CAPRI LED

- L'aquarium doit être posé sur un support solide avec une surface lisse et régulière.
- Installez l'aquarium dans un endroit protégé et loin de la lumière directe du soleil (cela peut engendrer une surchauffe et faire proliférer les algues), loin des sources de chaleur (comme par exemple les radiateurs) ainsi que du froid.
- Mettez l'aquarium le plus loin possible d'appareils électriques qui pourraient être endommagés par des éclaboussures d'eau.
- Connectez la prise au courant en laissant une boucle dans le câble, en dessous de la prise, pour éviter que des gouttes d'eau puissent atteindre le courant électrique (7)
- Nous vous conseillons l'achat de meubles Ferplast, créés spécialement pour les aquariums CAPRI LED (8).

PRÉPARATION DE CAPRI LED

- 1 Positionnez le filtre intérieur BLUWAVE à l'intérieur du bac, dans la position souhaitée (latéralement ou à l'arrière) en utilisant les ventouses prévues à cet effet ou du silicone (on souhaite le silicone Ferplast BLU 9015).
- 2 Assurez-vous que les bagues des LED lampes sont entièrement serrées.



IMPORTANT. Dans l'Union européenne la présence d'un conteneur sur roues barré sur le produit, sur la documentation ou sur

- 3 Agencez l'aquarium selon vos préférences (vous pouvez également recourir aux conseils de votre revendeur).
- 4 Réglez la température du chauffage (si présent) selon les espèces de poissons et de plantes choisies (par exemple, pour les aquariums tropicaux d'eau douce, la température moyenne est d'environ 25-26°C).
- 5 Positionnez une capsule de BLUSTART (activateur bactériologique) dans le premier compartiment du filtre BLUWAVE.
- 6 Uniquement à ce moment là branchez les prises au courant électrique et vérifiez que tout fonctionne correctement. En cas de problèmes, adressez vous à votre revendeur habituel.
- 7 Si vous utilisez des plantes vivantes, nous vous conseillons d'étaler sur le fond du bac 1 cm de gravillon fertilisé puis 2 cm de gravillon normal. Remplissez le bac en versant l'eau sur une assiette placée dans le fond, de façon à éviter que les matériaux utilisés pour la création du fond se soulèvent.
- 8 Nous vous conseillons d'éclairer l'aquarium environ 8 heures par jour : au cas où un développement excessif d'algues est observé, réduisez la période d'exposition à 7 heures ; au cas où les plantes ont des difficultés à pousser, augmentez le temps d'exposition jusqu'à 9-10 heures.
- 9 Pour un meilleur maintien des poissons, nous conseillons vivement d'attendre la maturation du filtre : c'est seulement 10-12 jours après l'ajout de BLUSTART, que l'on pourra introduire les premiers poissons.
- 10 Pendant la période nécessaire à la maturation du filtre, distribuez tous les jours une petite dose d'aliments secs : cela facilitera la formation de la flore bactérienne.
- 11 Au moment d'ajouter les poissons, insérez les capsules restantes d'activateur BLUSTART dans le premier compartiment du filtre.
- 12 Nous vous conseillons de ne pas mettre dans l'aquarium dès le début un nombre élevé de poissons, mais d'atteindre graduellement la population maximale.
- 13 Votre revendeur habituel pourra en outre vous conseiller dans le choix des poissons à insérer dans votre aquarium CAPRI LED ainsi que sur la quantité, la typologie et la fréquence d'administration de la nourriture.

ENTRETIEN DE L'AQUARIUM CAPRI LED

Les principales activités d'entretien que nous vous recommandons en plus de l'administration quotidienne de nourriture, du contrôle de la température et des valeurs chimiques sont :

- siphonnez le fond le cas échéant au moyen d'un aspirateur approprié (BLU 9025/9027 de Ferplast) en vente auprès de votre revendeur habituel ;
- ajoutez de l'eau déminéralisée pour remplacer l'eau évaporée. Rappelez vous que filtre interne doit toujours être submergé ;
- remplacez 5 à 10% de l'eau du bac par de l'eau déminéralisée au moins 1 fois par mois ;
- il n'est pas nécessaire de remplacer les lampes LED. Au contraire, cela est nécessaire si l'éclairage est fluorescent ;
- Nettoyer l'intérieur de la cuve à l'aide des brosses magnétiques flottantes BLU 9031/9036/9038/9039 conçues par Ferplast en fonction de l'épaisseur de la vitre de votre aquarium.

ENTRETIEN DU FILTRE BLUWAVE

Les principales activités d'entretien que nous vous recommandons sont les suivantes :

- A Rincez au moins une fois toutes les 2-3 semaines toutes les éponges de la filtration mécanique (9) ;

- B Remplacez les éponges de la filtration mécanique au moins une fois tous les 6 mois ;
- C L'efficacité de l'éponge adsorbante s'épuise après 2-3 semaines, nous vous conseillons donc, si nécessaire, de la remplacer par une pièce de rechange, disponible dans les magasins spécialisés, ou de la laisser dans le filtre avec une fonction mécanique. Dans tous les cas, il faut la changer une fois tous les 6 mois (10) ;
- D Lors d'éventuelles périodes de soin des poissons avec des médicaments thérapeutiques, l'éponge adsorbante devra être retirée du filtre (de façon à ne pas réduire leur effet bénéfique). Passé cette période, nous vous conseillons de mettre dans le filtre une nouvelle éponge ;
- E Maintenez toujours propre les grilles d'entrée du filtre ;
- F Contrôler la pompe au moins une fois tous les 6 mois et nettoyez la le cas échéant de la façon suivante :
 - ôtez le couvercle du filtre ;
 - enlevez du filtre les éléments pompe-éponge adsorbante-tube d'envoi, en le tirant vers le haut (10 a) ;
 - détachez la pompe du tube d'envoi, retirez la sortie d'eau et enlevez le rotor (11) ;
 - éliminez les éventuelles incrustations de calcaire ou d'impuretés avec une petite brosse soyeuse (BLU 9037) (n'utilisez pas de détergents ou de substances chimiques) ;
 - rassemblez le groupement selon ces instructions en sens inverse ;
- G Il n'est pas besoin de rincer les matériaux biologiques. Ne les retirez donc jamais du filtre pour qu'ils puissent conserver intactes les associations bactériennes qui les rendent actifs.

GARANTIE. Ce produit, toutes ses pièces et accessoires sont couverts par la garantie dans les limites prévues à ce paragraphe et conformément aux dispositions légales en vigueur. La garantie couvre uniquement les défauts de fabrication et comprend la réparation ou le remplacement gratuit. La garantie déchoit en cas de dommages et/ou de défauts provoqués par négligence, usure, utilisation non-conforme aux indications et avertissements reportés dans ce manuel, accidents, altérations, utilisation incorrecte, réparations erronées, achat non prouvé par document fiscal.

WARNHINWEISE

- Die Funktionstüchtigkeit aller Komponenten (Beleuchtung, Thermoheizgerät, Glas- und Kunststoffteile usw.) überprüfen. Ferplast verwendet transportsichere Verpackungsmaterialien und prüft jedes hergestellte Becken einzeln. Es wird jedoch empfohlen, das Becken auf zufällige Beschädigungen die während Transport, Lagerung oder Verkauf entstanden sein könnten und somit die Dichtigkeit und Funktionstüchtigkeit beeinträchtigen zu überprüfen.
- Versichern Sie sich, dass die auf dem Gerät



GB

IT

FR

D

NL

ES

PT

SK

CS

HU

SV

DA

PL

RU

- angegebene Voltzahl mit der Netzspannung übereinstimmt.
- Das Aquarium ist für Innenräume vorgesehen.
 - Versichern Sie sich, dass Ihre Wohnung durch einen Fehlerstrom-Schutzschalter mit einem nicht über 30 mA liegenden Schaltstrom geschützt ist.
 - Das Aquarium erst nach Abschluss aller Einbauschritte (einschließlich Beckenfüllung) an das Stromnetz anschließen.
 - Das Gerät vor jeder Pflegearbeit vom Stromnetz abtrennen.
 - Beachten Sie, dass der Schutz der Beleuchtung gegen Wasser und Staub nur dann gewährleistet ist, wenn die Lampen eingeschaltet und die Schrauben fest angezogen sind.
 - Die Beleuchtung darf unter keinen Umständen in das Wasser getaucht werden.
 - Bei dem Stromkabel handelt es sich um ein Z-Kabel. Bei Beschädigung darf dieses ausschließlich von Fachpersonal ausgetauscht werden.
 - Jegliche Art von Wartungsarbeit ist von Fachpersonal auszuführen. Dabei handelt es sich um jeden Arbeitsschritt, der nicht in den Abschnitten "DIE PFLEGE DES AQUARIUMS CAPRI LED" und "DIE REINIGUNG DES FILTERS BLUWAVE" beschrieben ist. Nur Installateure mit Gewerbebescheinigung werden als Fachpersonal anerkannt.
 - Den Heizer unter keinen Umständen aus dem Wasser ziehen, wenn es am - Stromnetz angeschlossen ist.
Vor Entnahme den Strom abschalten und mindestens 5 Minuten in der Halterung abkühlen lassen.
 - Vergewissern Sie sich, dass die Eintrittsgitter des Filters nicht blockiert sind.
 - Der Wasserstand muss sich immer zwischen MIN und MAX befinden, die beide auf der Vorderseite des Filters BLUWAVE angegeben

- sind. Zudem muss immer ein Abstand von 1,5 cm zu der Lampe eingehalten werden.
- Beschädigen Sie die Silikondichtungen nicht mit Scheren, Zangen, Bürsten oder Schabern.
 - Verwenden Sie keine Reinigungsmittel, Lösungsmittel oder chemische Produkte (Kalklöser, ammoniakhaltige Produkte, etc. . .) zum Reinigen der Scheiben, da diese das Silikon angreifen und dessen Ablösung (auch nach längerer Zeit) verursachen könnten.
 - Wenn Sie Hintergrundbilder anbringen, vermeiden Sie es, in der Nähe des Silikons Klebstoffe oder Klebebänder zu verwenden.
 - Ferner, überprüfen Sie immer mit einer Wasserwaage, dass sich das Aquarium auf einer ganz und in beide Richtungen (Länge und Tiefe) geraden Ebene befindet, um einen Scheibenbruch oder einen Haftungsverlust des Silikons zu vermeiden.
 - Nach besonderer Einweisung für den sicheren Gebrauch, sowie in die mit der Anwendung verbundenen Risiken und unter Aufsicht kann dieses Gerät von Kindern ab 8 Jahren genutzt werden, sowie von Personen mit minderen physischen, sensorischen oder mentalen Fähigkeiten oder auch mit mangelnder Erfahrung und Kenntnissen.
 - Kinder dürfen nicht mit diesem Gerät spielen, Wartung und Reinigung sollte von Kindern nur unter Aufsicht erfolgen.
 - Bitte halten Sie das Gerät samt Kabel außerhalb der Reichweite von Kindern unter 8 Jahren.



WICHTIG! Innerhalb der Europäischen Gemeinschaft bedeutet die durchgestrichene Abfalltonne auf Rädern auf dem Produkt, den Hinweisen oder der Verpackung, dass dieses Produkt nicht wie allgemeiner Haushaltsmüll behandelt werden darf, entsprechend der in der Europäischen Gemeinschaft gültigen Richtlinie (2012/19/EC) und den am Verwendungsort geltenden Vorschriften. Das Produkt muss in Mülltrennungsunternehmen entsorgt werden oder an einer autorisierten Sammelstelle für die Wiederaufbereitung von Elektro- und Elektronik-Altgeräten, in Erfüllung der gesetzlichen Vorschriften des Landes in dem das Produkt verwendet wird. Der unsachgemäße Umgang mit derartigen

Abfallprodukten kann aufgrund potentiell gefährlicher Stoffe, die häufig in Elektro- und Elektronik-Altgeräten enthalten sind, negative Auswirkungen auf die Umwelt und die menschliche Gesundheit haben. Durch die sachgemäße Entsorgung dieser Produkte tragen Sie außerdem zu einer effektiven Nutzung natürlicher Ressourcen bei. Weitere Informationen erhalten Sie bei dem Händler des Produktes, den betreffenden öffentlichen Ämtern, den nationalen Organisationen der Hersteller.

CAPRI LED: ALLE KOMPONENTEN AUF EINEN BLICK

- 1 LEDbeleuchtungssystem
 - 2 Lampenschalter
 - 3 Klappe
 - 4 Abdeckung (Vollständig vom Becken abnehmbare, solide Abdeckung, auf Wasserdichtigkeit geprüft (IP67))
 - 5 Durchgangsglaschen
 - 6 Innenfilter BLUWAVE, inklusiv:
 - A Heizer (Der Schalter auf der Oberseite des Heizers ist auf die gewünschte Temperatur einzustellen);
 - B Pumpe BLUPOWER;
 - C Doppelter Eingang;
 - D Verteilerdüse.
- Der BLUWAVE Filter umfasst drei Filtrationsstufen:
- E Mechanische Filterung (Zwei unabhängige und einfach abnehmbare Körbe mit zwei Schwämmen für eine mechanische Filterung);
 - F Biologische Filterung;
 - G Adsorbier-Filterung (Mit Aktivkohle getränkter Schwamm).

AUFSTELLUNG DES AQUARIUMS

- Das Aquarium sollte auf festem Untergrund mit einer glatten und gleichmäßigen Oberfläche gestellt werden.
- Aquarium an einem sicheren und geschützten Ort aufstellen. Keine direkte Sonneneinstrahlung (Gefahr von Überhitzung und Algenverbreitung), entfernt von Wärmequellen (z. B. Heizkörpern) und kalten Luftzügen aufstellen.
- Aquarium entfernt von Elektrogeräten aufstellen, die durch Wasserspritzer beschädigt werden könnten.
- Schließen Sie die Stecker an das Stromnetz an und bilden Sie hierbei eine Kabelschleife, die tiefer als die Steckdose liegt, um zu verhindern, dass Wassertropfen zum Stromnetz gelangen können (7).
- Wir empfehlen den Ferplast Unterschrank zu benutzen, der extra für das CAPRI Aquarium hergestellt wurde, um eine solide und ebene Oberfläche zu garantieren (8).

DIE EINRICHTUNG VON CAPRI LED

- 1 Den Innenfilter BLUWAVE mit Hilfe der speziellen Saugnäpfe an einer beliebigen Stelle (seitlich oder hinten) im Inneren des Aquariums oder mit Silikon (wir empfehlen das BLU 9015 Silikon von Ferplast zu verwenden) anbringen.
- 2 Vergewissern Sie sich, dass die Schrauben der LED Beleuchtung fest angezogen sind.
- 3 Das Aquarium können Sie beliebig ausstatten. Der Fachhandel steht Ihnen gerne mit Rat und Tat zur Seite.
- 4 Die Temperatur des Heizers (sofern vorhanden) im Hinblick auf die gewählten Fisch- und Pflanzenarten einstellen (für tropische Süßwasseraquarien z.B. beträgt die Durchschnittstemperatur etwa 25-

26°C).

- 5 1 Kapsel von BLUSTART (Bakteriologischer Aktivator) im vorderen BLUWAVE Filterbereich positionieren.
- 6 Erst jetzt den Stecker an das Stromnetz anschließen und die Betriebstüchtigkeit aller Geräte überprüfen. Bei Problemen den Fachhandel zu Rate ziehen.
- 7 Bei einem Aquarium mit Wasserpflanzen wird empfohlen, den Beckenboden mit einer Schicht von etwa 1 cm Dünger und 2 cm Kies zu bedecken. Füllen Sie das Becken, indem das Wasser auf einen flachen Teller geschüttet wird und so ein Anheben der zum Anlegen des Bodens verwendeten Materialien vermieden wird.
- 8 Das Aquarium sollte ca. 8 Stunden am Tag beleuchtet werden. Bei übermäßiger Algenausbreitung auf 7 Stunden reduzieren. Bei langsam wachsenden Pflanzen auf bis zu 9-10 Stunden erhöhen.
- 9 Es wird empfohlen die Filterreife abzuwarten, bevor Fische in das Aquarium eingesetzt werden. Erst 10-12 Tagen nach dem Hinzufügen von BLUSTART sollten die ersten Fische eingesetzt werden.
- 10 Um die Bildung der bakteriellen Flora zu unterstützen, wird empfohlen, während der Filterreife jeden Tag eine kleine Dosis Trockenfutter zu verteilen.
- 11 Beim Einsetzen der Fische sollten die restlichen Aktivatorkapseln BLUSTART in die erste Filterabteilung platziert werden.
- 12 Es wird empfohlen, zu Beginn keine zu hohe Zahl von Fischen einzusetzen, sondern den maximalen Besatz schrittweise zu erreichen.
- 13 Der Fachhandel steht bei Auswahl der Fische für das Aquarium CAPRI LED mit Rat und Tat zur Seite, was Menge, Art und Futterhäufigkeit betrifft.

DIE PFLEGE DES AQUARIUMS CAPRI LED

- Die empfohlenen Pflegearbeiten neben der täglichen Fütterung und der regelmäßigen Kontrolle von Temperatur und chemischen Werten sind:
- Bei Bedarf den Beckenboden mit einem im Fachhandel erhältlichen Absaugglocke BLU 9025/9027 von Ferplast reinigen ;
 - Verdunstetes Wasser durch entmineralisiertes Wasser ersetzen. Beachten Sie, dass der Innenfilter immer im Wasser eingetaucht sein muss ;
 - Mindestens einmal pro Monat 5-10% des Beckenwassers durch entmineralisiertes Wasser ersetzen ;
 - Es ist nicht notwendig die LED-Lampen zu ersetzen, im Gegensatz zu herkömmlichen Leuchtstoffmittel ;
 - Das Beckeninnere mit den vorgesehenen Magnetbürsten BLU 9031/9036/9038/9039 reinigen.

DIE REINIGUNG DES FILTERS BLUWAVE

Folgende Reinigungsarbeiten werden empfohlen:

- A Im Abstand von 2-3 Wochen alle Schwämme der mechanischen Filterung mit klarem Wasser durchspülen (9);
- B Schwämme für mechanische Filterung mindestens alle 6 Monate austauschen;
- C Die Wirkungskraft des Adsorbierschwamms lässt im Verlauf von 2-3 Wochen nach. Er sollte deshalb bei Bedarf mit dem im Fachhandel erhältlichen Originalersatz ausgetauscht werden. Er sollte jedoch mindestens alle 6 Monate ausgewechselt werden (10);
- D Werden die Fische medikamentiert, ist der Adsorbierschwamm aus dem Filter zu nehmen (andernfalls wird die Wirkungskraft beeinträchtigt). Im Anschluss wird empfohlen, einen neuen Schwamm in den Filter zu setzen;



GB

IT

FR

D

NL

ES

PT

SK

CS

HU

SV

DA

PL

RU

- E Die Eingangsgitter des Filters immer sauber halten;
- F Pumpe mindestens alle 6 Monate kontrollieren und bei Bedarf wie folgt reinigen:
- Filterdeckel abnehmen;
 - Pumpengruppe/Adsorbierschwamm/Druckrohr aus dem Filter herausnehmen, indem sie nach oben gezogen wird (**10 a**);
 - Pumpe vom Druckrohr lösen, Vorderteil abnehmen und den Rotor herausnehmen (**11**);
 - Beseitigen Sie eventuelle Kalkverkrustungen oder Unreinheiten mit der weichen Bürste BLU 9037 (verwenden Sie keine Reinigungsmittel oder chemische Substanzen);
 - Setzen Sie die Gruppe wieder zusammen, indem Sie die Anleitung in umgekehrter Reihenfolge befolgen;
- G Biologische Materialien dürfen nicht durchgespült werden. Nehmen Sie sie daher nie aus dem Filter, so dass die aktiven Bakterienkulturen nicht zerstört werden.

GARANTIE. Auf das Produkt seine Komponenten und Zubehörteile sind die gesetzlichen Gewährleistungen anzuwenden. Die Garantie gilt ausschließlich für Fabrikationsfehler und umfasst die Reparatur oder die kostenlose Auswechslung. Die Garantie verfällt bei Schäden u/o Fehlern, verursacht durch Nachlässigkeit, Verschleiß, mit den Anzeigen und Hinweisen des Benutzerhandbuchs nicht übereinstimmende Verwendung, Unfällen, Beschädigungen, unzureichendem Gebrauch, fehlerhaften Reparaturen, nicht nachweisbarer Kauf durch fehlenden Kassensbon.

ALGEMENE WAARSCHUWINGEN

- Controleer of alle onderdelen heel zijn (verlichting, verwarming, glas, plastic onderdelen, enz.). Ferplast gebruikt sterk en veilig verpakkingsmateriaal en controleert ieder aquarium afzonderlijk, maar wij adviseren u om te controleren dat het materiaal tijdens het transport, de opslag of de verkoop geen schade heeft opgelopen die de afdichting van het aquarium of de veiligheid ervan in gevaar kan brengen.
- Controleer of de spanning die op de elektrische onderdelen staat dezelfde is als de netspanning waarop u ze aansluit.
- Het aquarium is alleen bedoeld voor gebruik binnenshuis.
- Zorg ervoor dat uw huis beveiligd is met een aardlekschakelaar met een schakelstroom van niet meer dan 30 mA voordat u het apparaat aansluit.
- Sluit het aquarium niet aan op de stroom

voordat u alle installatieprocedures correct heeft uitgevoerd en de bak heeft gevuld met water.

- Altijd eerst alle elektrische apparatuur volledig uitschakelen en stekkers uit de contacten halen voordat u met onderhoud begint.
- Vergeet niet dat het verlichtingssysteem alleen water- en stofvrij kan blijven als de fluorescentiebuizen precies zijn gemonteerd zoals het moet en als de sluitringen er perfect op vastgeschroefd zijn.
- De verlichting mag nooit onder water komen.
- De stroomkabel bestaat uit drie draden (Z). Bij beschadiging moet deze vervangen worden door een erkende elektricien.
- Al het speciale onderhoud dient overgelaten te worden aan een erkende elektricien. Met "speciaal onderhoud" worden alle werkzaamheden bedoeld die niet vermeld zijn in de paragraaf "HET CAPRI LED AQUARIUM ONDERHOUDEN" en "DE BLUWAVE FILTER ONDERHOUDEN".
- Haal nooit de verwarming uit het water als deze op de stroom is aangesloten. Voordat u de verwarming verwijdt, moet u deze uitschakelen, de stekker eruit halen en minstens 5 minuten laten afkoelen.
- De filterinlaatroosters mogen nooit verstopt zijn.
- Onthoud dat het water altijd tussen het minimum en maximum niveau moet staan, beide aangegeven op de voorzijde van het BLUWAVE filter, en altijd op 1,5 cm afstand van de lamp.
- De siliconenlas niet te beschadigen met scharen, tangen, borstels of schrapers.
- Geen reinigingsproducten, verdunners of chemische producten te gebruiken (ontkalkers, ammoniakhoudende producten enz.) om het glas te reinigen omdat deze middelen de

siliconen kunnen aantasten waardoor de las los kan komen (ook na verloop van tijd).

- Als u achtergronden aanbrengt, doet u dit bij voorkeur niet met lijm of plakband in de buurt van de siliconenlas. Bovendien, dient u altijd te controleren met een waterpas of het aquarium recht staat op een perfect rechte ondergrond (zowel in de lengte als in de diepte, zodat het glas nergens kan breken of de siliconen los kunnen raken).
- Dit toestel kan gebruikt worden door kinderen vanaf 8 jaar en personen met verminderde lichamelijke, zintuiglijke of verstandelijke vermogens, of personen met gebrek aan ervaring en kennis wanneer ze onder toezicht staan of instructies hebben ontvangen om het toestel op een veilige manier te gebruiken en begrijpen dat er mogelijke risico's aan verbonden zijn.
- Kinderen mogen niet met het toestel spelen.
- Schoonmaken en gebruiksonderhoud dient niet door kinderen zonder toezicht worden gedaan.
- Hou het toestel en de aansluitingen buiten bereik van kinderen jonger dan 8 jaar.



BELANGRIJK. Binnen de Europese Unie betekent het symbool van de doorgekruiste vuilniston dat, conform de Europese richtlijn EU (2012/19/EG) en de toepasselijke nationale wetgeving, het product aan het einde van de nuttige cyclus niet bij het huisvuil mag worden gestopt. Het product dient conform de wetgeving van het land van gebruik te worden ingeleverd bij erkende afvalverwerkingsbedrijven of bij bedrijven die elektrisch en elektronisch afval inzamelen en verwerken. De illegale verwijdering van dit type afval is schadelijk voor de gezondheid en het milieu wegens de mogelijk gevaarlijke stoffen die door elektrisch en elektronisch apparatuur wordt gevormd. Een correcte verwijdering van deze producten draagt tevens bij aan een efficiënt gebruik van de natuurlijke bronnen. Overige informatie is verkrijgbaar bij de verkoper van het product, de competente plaatselijke autoriteiten en de nationale producentorganisaties.

CAPRI LED: ALLE KWALITEITEN OP EEN RIJTJE

- 1 Led verlichting
- 2 Lampenschakelaar
- 3 Klep
- 4 Bedekking (De stevige bedekking kan helemaal van de bak af en is getest

op absolute waterdichtheid (IP67)

- 5 Breekpluggen
 - 6 De interne meerkamerfilter BLUWAVE, bevat:
 - A Verwarming (U zet gewoon de verwarming op de gewenste temperatuur met de knop bovenaan);
 - B BLUPOWER pomp;
 - C Dubbele inlaat;
 - D Uitstromer.
- BLUWAVE: 3 staps filtersysteem:
- E Mechanisch filteren (de twee onafhankelijke en makkelijk te verwijderen houders bevatten 2 sponzen voor mechanisch filteren);
 - F Biologisch filteren;
 - G Absorberend filteren (Spons doordrongen met actief kool dat smaak- en kleurstoffen absorbeert en het water helder laat).

HET AQUARIUM PLAATSEN

- Het aquarium dient op een stevige vlakke ondergrond zonder oneffenheden te worden geplaatst.
- Plaats het aquarium op een beschermde plaats zodat deze niet in direct zonlicht staat (wat oververhitting of algenvorming veroorzaakt), niet in de buurt van warmtebronnen (bv. radiatoren), koude lucht of tocht.
- Plaats het aquarium niet in de buurt van elektrische apparaten die niet nat mogen worden.
- Laat een lus in de stroomkabel onder het stopcontact als u de stekker in het stopcontact steekt, zodat er geen waterdruppels via de kabel in het stopcontact kunnen komen (7).
- Wij adviseren een Ferplast meubel te gebruiken, dat speciaal ontworpen is om een CAPRI LED aquarium te dragen, zodat u verzekerd bent van een stevig en glad oppervlak (8).

DE CAPRI LED INRICHTEN

- 1 Plaats de interne BLUWAVE-filter in de bak waar u dat wilt, aan de zijkant of tegen de achterkant, met de speciale zuignappen of met wat siliconen (wij adviseren BLU 9015 siliconen van Ferplast te gebruiken).
- 2 Controleer of de sluitingen goed op de LED lampen vastzitten.
- 3 Richt het aquarium in naar uw eigen smaak. U kunt u laten helpen door uw verkoper.
- 4 Pas de verwarmingstemperatuur aan (indien aanwezig) aan de vissen en planten die u hebt gekozen. Voor tropische vissen in zoetwater bedraagt de gemiddelde temperatuur bijvoorbeeld ongeveer 25-26°C.
- 5 Doe 1 capsule BLUSTART (bacteriële opstarter) in het eerste BLUWAVE filtervakje.
- 6 Nu pas kunt u de stekker in het stopcontact steken en controleren of alle apparatuur naar behoren werkt. Neem contact op met uw winkelier in geval van problemen.
- 7 Als u levende waterplanten in het aquarium zet, raden wij aan de bodem van de bak met 1 cm bemeste kiezeltes en 2 cm normale kiezeltes te bedekken. Vul de bak met water op een plat bord. Zet dat op de bodem zodat de kiezelbedekking niet loskomt.
- 8 Wij adviseren om uw aquarium ongeveer 8 uur per dag te verlichten. Indien er tekenen zijn van extreme algenvolieratie, vermindert u de verlichtingstijd tot 7 uur; als de planten moeite hebben met groeien, verlengt u de verlichtingstijd tot 9-10 uur.
- 9 Voor de gezondheid van uw vissen raden wij aan deze niet in het aquarium te zetten totdat dit "gerijpt" is: De eerste vissen mag u pas



GB

IT

FR

D

NL

ES

PT

SK

CS

HU

SV

DA

PL

RU

10 tot 12 dagen nadat u de BLUSTART filteropstartcapsules heeft toegevoegd, in het water doen.

- 10 Voeg iedere dag een kleine hoeveelheid droogvoer toe tijdens de rijpingsperiode van het filter; dit helpt bij de ontwikkeling van de bacteriën
- 11 Zodra u de vissen in het aquarium zet, doet u de overgebleven BLUSTART filteropstartercapsules in het eerst filtervakje.
- 12 Wij raden u aan om niet te veel vissen ineens in het aquarium te doen, maar dit geleidelijk aan op te voeren tot het maximale aantal.
- 13 Uw winkelier kan u ook adviseren bij de keuze van vissen die u in uw CAPRI LED aquarium houdt en de hoeveelheid en type voer dat u kunt gebruiken en de voerfrequentie.

HET CAPRI LED AQUARIUM ONDERHOUDEN

De belangrijkste onderhoudsprocedures die wij u aanbevelen naast het dagelijks voederen van de vissen en een regelmatige controle van temperatuur en waterwaarden, zijn:

- indien nodig de bodem schoonzuigen met een sifon voor aquariums BLU 9025/9027, verkrijgbaar bij uw plaatselijke winkelier;
- het toevoegen van gedemineraliseerd water om het verdampte water te vervangen. Onthoud dat het binnenfilter altijd onder water moet blijven;
- minstens 1 keer per maand 5-10 % van het water verversen met gedemineraliseerd water;
- het is niet nodig om LED lampen te vervangen. Integendeel, dit is alleen nodig bij TL verlichting;
- reinig de binnenkant van de bak met de speciale BLU 9031/9036/9038/9039, de magnetische drijfborstels die speciaal door Ferplast zijn ontworpen voor elke glasdikte.

DE BLUWAVE FILTER ONDERHOUDEN

De belangrijkste onderhoudswerkzaamheden die wij aanbevelen zijn:

- A minstens iedere 2-3 weken de mechanische filtersponzen uitspoelen **(9)**;
- B de mechanische filtersponzen minstens 1 maal per 6 maanden vervangen;
- C de absorberende sponzen zijn na ongeveer 2-3 weken uitgewerkt; wij raden u dus aan om deze indien nodig te vervangen door een Ferplast spons die u in goede speciaalzaken kunt vinden, of ze in de filter te laten zitten als mechanische filters. In ieder geval dienen ze minstens iedere 6 maanden te worden vervangen **(10)**;
- D tijdens behandelingen van de vissen tegen ziektes met oplossingen die aan het water worden toegevoegd, dient u de absorberende spons uit de filter te halen (omdat deze anders de genezende werking van de behandeling tegengaat). Wanneer de behandeling voorbij is, adviseren wij u om een nieuwe spons te nemen;
- E houd altijd de inlaatroosters van de filter schoon;
- F controleer minstens iedere 6 maanden de pomp en maak deze indien nodig op de volgende manier schoon:
 - Schroef de filterdop los;
 - Verwijder de pomp, de absorberende spons en de uitlaat van de filter, door deze naar boven te trekken **(10 a)**;
 - Haal de stuwpijp uit de pomp, verwijder de voorplaat en de rotor **(11)**;
 - Verwijder kalkaanslag of onzuiverheden met de zachte borstel BLU 9037 (gebruik nooit schoonmaakmiddelen of chemische stoffen);
 - Monteer de pomp weer met bovenstaande aanwijzingen in de omgekeerde volgorde;

G de biologische materialen dienen niet gewassen te worden. Daarom raden wij aan om deze nooit uit de filter te halen, zodat ze hun actieve bacteriële eigenschappen behouden.

GARANTIE. Dit product en alle onderdelen en accessoires ervan vallen binnen de grenzen van de in deze paragraaf voorziene garantie en de geldende wettelijke bepalingen. De garantie geldt alleen voor fabricagefouten en omvat kosteloze reparatie of vervanging. De garantie geldt niet voor schade en/of defecten die veroorzaakt zijn door onoplettendheid, slijtage, overtreding van de gebruiks- en veiligheidsvoorschriften die in de onderhavige handleiding staan, ongevallen, ombouwen, oneigenlijk gebruik, verkeerde reparatie, aankoop zonder aankoopbon.

ADVERTENCIAS PRELIMINARES

- Compruebe que todos los elementos estén en buenas condiciones (lámpara, calentador, componentes de vidrio y plástico, etc.). Ferplast utiliza material de embalaje fuerte y seguro, y comprueba individualmente cada acuario, pero le aconsejamos que verifique que no se hayan producido daños accidentales durante el transporte, almacenaje o el proceso de venta, que puedan haber afectado su estanqueidad y seguridad.
- Asegúrese de que el voltaje que figura en todos los componentes eléctricos corresponden al de su red eléctrica.
- El acuario está diseñado para operar sólo en interiores.
- Antes de ponerlo en marcha, asegúrese de que su casa dispone de un sistema de interruptor diferencial (general o individualizado) con una corriente de limitación no superior a los 30 mA.
- No conecte el acuario a la red antes de terminar correctamente toda la instalación, incluyendo el llenado con agua.
- Antes de proceder a cualquier mantenimiento del sistema, desconecte siempre las tomas eléctricas.
- Recuerde que la protección de las lámparas frente al agua y el polvo sólo está garantizada si los fluorescentes se han insertado correctamente y las juntas están bien apretadas.

GB

CAPRI LED aquariums

IT

- Nunca deben sumergirse la lámpara.
- El cable eléctrico tiene una conexión de tipo Z, por lo que, en caso estropearse, debe ser sustituido por un electricista cualificado.

FR

- Cualquier trabajo de mantenimiento especial debe ser llevado a cabo por un electricista cualificado. "Mantenimiento especial" se refiere a cualquier intervención que no esté incluida en los apartados "MANTENIMIENTO DEL ACUARIO CAPRI LED" y "MANTENIMIENTO DEL FILTRO BLUWAVE". Por personal cualificado se entiende una persona capacitada inscrita en el registro de instaladores.

D

NL

ES

- Nunca saque el calentador del agua cuando esté conectado a la red eléctrica. Antes de sacarlo, desconéctelo y déjelo enfriar dentro de su compartimiento al menos durante 5 minutos.

PT

SK

CS

HU

SV

DA

PL

RU

- Compruebe que las rejillas de las tomas de agua no estén obturadas.
- Recuerde que el nivel del agua debe estar siempre entre las marcas de MIN y MAX, ambas indicadas en la parte frontal del filtro BLUWAVE, y siempre a una distancia de 1,5cm de la lámpara.
- No dañar el cordoncillo con tijeras, pinzas, cepillos o rascadores.
- No utilizar detergentes, solventes o productos químicos (anticalcáreos, productos amoniacales, etc.) para limpiar el vidrio, ya que podrían atacar la silicona provocando que se despegue (incluso a lo largo del tiempo).
- Si aplica fondos, evite utilizar adhesivos o cintas adhesivas cerca de la silicona. Además, verifique siempre con un nivel de aire que el acuario esté apoyado sobre una superficie perfectamente llana en los dos sentidos (longitud y profundidad), para no provocar roturas del vidrio o pérdidas de adherencia de la silicona.
- El aireador NO es un juguete para los niños,

por lo tanto no deje que lo manipulen niños ni personas incapaces, sin supervisión.

- Este aparato puede ser utilizado por niños que hayan cumplido al menos ocho años de edad y por personas con reducidas capacidades motorias, sensoriales o cognitivas o con experiencia y/o conocimientos insuficientes a condición de que estén supervisados o hayan sido instruidos para el uso en seguridad del aparato y sepan cuáles son los potenciales peligros.
- Está prohibido que los niños limpien el aparato sin la supervisión de un adulto.
- Los niños no deben jugar con el aparato.
- Mantenga el aparato y el cable fuera del alcance de los niños menores de 8 años.



IMPORTANTE. En la Unión Europea la presencia de un contenedor sobre ruedas barreado en el producto, en la documentación o en la confección, indica que el producto no puede ser eliminado como residuo urbano mixto conforme a la Directiva UE (2012/19/EC) y a la normativa local vigente. El producto debe ser eliminado en los centros de recogida selectiva, o en un depósito autorizado para la eliminación de los residuos que derivan del desuso de los equipos eléctricos y electrónicos conforme a las leyes vigentes en el País en el que se encuentra el producto. La gestión inadecuada de este tipo de residuos puede tener impacto negativo en el ambiente y en la salud humana causado por las sustancias potencialmente peligrosas producidas por los equipos eléctricos y electrónicos. Una eliminación correcta de dichos productos contribuirá a un uso eficaz de los recursos naturales. Para mayores informaciones contacte con el vendedor del producto, con las autoridades locales competentes o con las organizaciones nacionales de los fabricantes.

CAPRI LED: DESCUBRA TODAS SUS GRANDES CUALIDADES

- 1 Iluminación led
 - 2 Interruptor de la lámpara
 - 3 Trampilla
 - 4 Tapa sólida (completamente extraíble de la pecera, probada para garantizar su completa estanquidad al agua (IP67).
 - 5 Cierres extraíbles
 - 6 Estación de filtraje modular BLUWAVE integrada, incluye:
 - A calentador (Para ajustarla, basta con reiniciar el selector, situado sobre el calentador, a la temperatura deseada);
 - B bomba BLUPOWER;
 - C doble toma de agua;
 - D boquilla de circulación.
- El filtro BLUWAVE garantiza 3 etapas de filtración:
- E filtrado mecánico (dos cestas independientes y fácilmente extraíbles que



GB

IT

FR

D

NL

ES

PT

SK

CS

HU

SV

DA

PL

RU

contienen dos esponjas para el filtrado mecánico);

- F filtrado biológico;
- G filtraje por absorción (esponjas empapadas de carbón activo).

UBICACIÓN DEL ACUARIO CAPRI LED

- El acuario debe ser colocado sobre una superficie plana y sólida.
- Sitúe el acuario en una zona que no esté expuesta a la luz directa del sol (que podría causar un sobrecalentamiento del agua y proliferación de algas) y lejos de fuentes de calor (como radiadores de calefacción), aire frío y corrientes de aire.
- Coloque el acuario lejos de equipos eléctricos, ya que podrían salpicarse.
- Conecte la instalación a la toma de red dejando que el cable haga un bucle por debajo del enchufe para evitar que las gotas de agua bajen por el cable y lleguen a la toma de corriente (7).
- Se aconseja el uso de los soportes Ferplast, específicamente proyectados para sostener los acuarios CAPRI LED. Estos soportes garantizan un apoyo sólido, liso y regular (8).

PUESTA EN MARCHA DEL ACUARIO CAPRI LED

- 1 Coloque el filtro interno BLUWAVE donde prefiera dentro de la pecera (lateralmente o posteriormente) utilizando las ventosas especiales. (Se aconseja el uso de la silicona BLU 9015 de Ferplast)
- 2 Asegúrese de que las juntas de la lámpara LED estén completamente apretadas.
- 3 Decore el acuario de acuerdo a su gusto (su vendedor de confianza puede ayudarle y aconsejarle).
- 4 Seleccione la temperatura del calentador (si está presente) de acuerdo con el tipo de peces y plantas alojados (para peces tropicales de agua dulce, por ejemplo, la temperatura media debe ser de 25 - 26°C).
- 5 Ponga una cápsula de BLUSTART (activador bacteriano) en el primer compartimiento del filtro BLUWAVE.
- 6 Ahora ya puede conectar el sistema a la red eléctrica y comprobar el correcto funcionamiento de todo el equipo. En caso de problemas, póngase en contacto con su proveedor.
- 7 En caso de utilizar plantas vivas, le aconsejamos colocar en el fondo 1 cm de grava fertilizada y 2 cm de gravilla. Llene el acuario vertiendo el agua sobre un plato colocado en el fondo para evitar que se mueva el material utilizado para crear el fondo.
- 8 Le recomendamos que ilumine el acuario unas 8 horas al día: si hay signos de un crecimiento excesivo de algas, reduzca la iluminación a 7 horas; por el contrario, si las plantas crecen poco, aumente la iluminación a 9 - 10 horas.
- 9 Para cuidar y proteger sus peces se recomienda encarecidamente esperar a que el filtro haya madurado: debe introducirse el primer pez a los 10-12 días de la adición de las cápsulas activadoras del filtro BLUSTART. De cualquier manera, antes de dicha operación se aconseja controlar los valores de los principales parámetros del agua utilizando el medidor adecuado Multistick TESTER. Su vendedor de confianza podrá aconsejarle la temperatura ideal, dureza del agua, etc., según el tipo de peces y plantas que haya elegido para su acuario CAPRI LED. Se aconseja repetir periódicamente estos análisis.
- 10 Durante el periodo de maduración del filtro, añada diariamente una pequeña cantidad de alimento seco: esto ayudará a desarrollar la flora bacteriana.
- 11 En el momento de añadir los primeros peces ponga el resto de cápsulas

activadoras del filtro BLUSTART en el primer compartimiento.

- 12 Recomendamos no poner demasiados peces a la vez; es mejor irlos incorporando gradualmente hasta alcanzar la población máxima.
- 13 Su proveedor habitual podrá ayudarle a elegir los peces adecuados para su CAPRI LED, así como aconsejarle sobre la cantidad y tipo de comida, y frecuencia con que deberá alimentarlos.

MANTENIMIENTO DEL ACUARIO CAPRI LED

Los principales criterios de mantenimiento recomendados, además de la adición diaria de alimento y del control regular de la temperatura y de los parámetros químicos, son:

- limpiar el fondo, en caso necesario, utilizando el sifón para acuario BLU 9025/9027 a la venta con su proveedor habitual;
- adición de agua desmineralizada para sustituir la que se evapora. Recuerde que filtro interno debe estar siempre sumergido;
- sustitución de entre el 5 y el 10 % del agua por agua desmineralizada por lo menos una vez al mes;
- sustitución de las lámparas LED no es necesario. Por el contrario, es necesario en el caso de los fluorescentes;
- limpiar el interior de la pecera con BLU 9031/9036/9038/9039, los cepillos magnéticos flotantes proyectados por Ferplast en base al espesor del vidrio de su acuario.

MANTENIMIENTO DEL FILTRO BLUWAVE

Para el mantenimiento del filtro recomendamos:

- A enjuagar todas las esponjas de filtración mecánica por lo menos cada 2-3 semanas (9);
- B sustituir las esponjas del filtrado mecánico cada 6 meses por lo menos;
- C el efecto de la esponja adsorbente se acaba a las 2-3 semanas; por ello le recomendamos reemplazarla, en caso de necesidad, por un recambio de esponja Ferplast, disponible en los establecimientos más importantes, o dejarla en el filtro para que haga una función mecánica. En cualquier caso, debe cambiarse cada 6 meses (10);
- D si los peces deben ser tratados con soluciones añadidas al agua para curar alguna enfermedad, debe sacarse la esponja adsorbente del filtro (para no reducir la eficacia del tratamiento). Una vez terminado el mismo, recomendamos poner una esponja nueva en el filtro;
- E mantener siempre limpias las rejillas del filtro;
- F comprobar el funcionamiento de la bomba al menos cada 6 meses y limpiarla cuando sea necesario de la siguiente manera:
 - destornillar la tapa del filtro;
 - sacar la bomba, la esponja adsorbente y el tubo de retorno del filtro tirando hacia arriba (10 a);
 - separar la bomba del tubo de retorno, sacar la sección frontal y retirar el rotor (11);
 - eliminar todos los depósitos de cal e impurezas con el cepillo suave BLU 9037 (no utilizar detergentes o sustancias químicas);
 - volver a montar la unidad siguiendo estas instrucciones en sentido inverso;
- G los materiales biológicos no deben lavarse. Le sugerimos no sacarlos nunca del filtro para que mantengan activas sus propiedades bacterianas.

GARANTIA. Este producto y todos sus componentes y accesorios están cubiertos por la garantía dentro de los límites previstos en cláusula y los reglamentos legales vigentes. La garantía es válida sólo por defectos de

fabricación e incluye la reparación o la sustitución gratuita. La garantía decae por daños o defectos causados por incuria, desgaste, uso no conforme a las indicaciones y advertencias descritas en el presente manual, accidentes, alteraciones, uso impropio, reparaciones erradas, adquisición sin comprobante de pago.

AVISOS PRELIMINARES

- Certifique que todas as partes estejam intactas (lâmpadas, aquecedor, vidro e partes plásticas, etc.). A Ferplast utiliza embalagens fortes e seguras e verifica cada aquário individualmente, mas recomendamos que você também verifique se algum dano acidental ocorreu durante o transporte, armazenamento ou venda, o que poderia afetar a vedação à prova d'água e seu uso seguro.
- Assegure que a voltagem apresentada em todos os componentes elétricos corresponde à mesma da alimentação elétrica de sua casa.
- O aquário é destinado apenas para uso interno.
- Antes de ligar, certifique que sua casa esteja protegida por um disjuntor de segurança automático (ou disjuntor individual) com uma corrente operacional de não mais de 30 mA.
- Não conecte o aquário na tomada antes de completar corretamente todas os procedimentos de instalação, incluindo enchendo-o de água.
- Sempre desconecte todos os aparelhos da energia antes de realizar qualquer manutenção.
- Lembre-se que a proteção das lâmpadas contra água e poeira somente é garantida quando os tubos fluorescentes são corretamente inseridos e as porcas apertadas perfeitamente.
- A lâmpada nunca deve ser submergida.
- O cabo de energia possui fiação do tipo Z, então se for danificado deve ser substituído por um electricista qualificado.
- Toda manutenção especial deve ser realizada por um electricista qualificado. 'Manutenção especial' significa qualquer trabalho que não esteja incluso no parágrafo 'MANUTENÇÃO DO AQUÁRIO CAPRI LED' e 'MANUTENÇÃO

DO FILTRO BLUWAVE'. 'Elettricista qualificado' significa qualquer membro qualificado do registro de instalador.

- Nunca remova o aquecedor (se presente) da água quando estiver conectado na energia elétrica. Antes de remover o aquecedor, desconecte-o e deixe-o esfriar dentro de seu compartimento por pelo menos 5 minutos.
- Certifique que as grades de entrada do filtro não fiquem bloqueadas.
- Sempre assegure que o nível de água fique acima do nível mínimo e abaixo do máximo; ambos estão marcados na frente do filtro BLUWAVE. Lembre-se que o nível da água deve sempre ficar entre o mínimo e o máximo, ambos indicados na frente do filtro BLUWAVE e sempre a 1,5 cm de distância da lâmpada.
- Não danifique a corda de silicone com tesouras, alicates, escovas ou raspadores.
- Não utilize detergentes, solventes ou produtos químicos (descalcificador, produtos à base de amônia, etc.) para limpar o vidro, uma vez que eles poderiam danificar o silicone, fazendo com que ele se solte (possivelmente algum tempo depois).
- Não use adesivos ou fita adesiva perto do silicone quando aplicar planos de fundo.
- Você deve sempre usar um nivelador para assegurar que seu aquário esteja colocado em uma superfície plana em ambas as direções (comprimento e profundidade), de modo a não quebrar o vidro ou danificar o silicone.
- Este aparelho pode ser usado por crianças maiores de 8 anos, pessoas com capacidades físicas, sensoriais ou mentais reduzidas ou falta de experiência e conhecimento se lhes for dada supervisão e instrução com relação ao aparelho de uma maneira segura, e se eles entenderem os riscos envolvidos.
- Crianças não devem brincar com este aparelho.
- Limpeza e manutenção de uso não devem ser



feitas por crianças sem supervisão.

- Mantenha o aparelho e seu cabo longe do alcance de crianças menores que 8 anos.



IMPORTANTE. Dentro da União Europeia, o símbolo de uma lata de lixo riscada com um X no produto, documentação ou embalagem indica que o produto não pode ser descartado no lixo doméstico comum, em conformidade com a Diretiva EU 2012/19/EC e com os regulamentos locais vigentes. O produto deve ser descartado em centros de reciclagem ou centros de eliminação de resíduos autorizados para equipamentos elétricos e eletrônicos, de acordo com a legislação atual do país onde o produto se encontra. O descarte incorreto deste tipo de lixo pode ter um impacto negativo no meio ambiente e na saúde humana, causado por substâncias potencialmente perigosas produzidas por equipamentos elétricos e eletrônicos. O descarte correto desses produtos vai contribuir para o uso eficiente dos recursos naturais. Informações adicionais estão disponíveis com o vendedor do produto, autoridades locais competentes e organizações de fabricantes nacionais.

CAPRI LED: DESCOBRINDO SUAS ÓTIMAS QUALIDADES

- 1 Lâmpada LED
 - 2 Interruptor da lâmpada
 - 3 Escotilha
 - 4 Tampa superior (pode ser completamente removida do tanque, testada para ser totalmente à prova de água (IP67))
 - 5 Buchas
 - 6 Sistema de filtro interno integrado BLUWAVE, equipado com:
 - A aquecedor (para ajustá-lo, apenas configure o seletor no topo do aquecedor para a temperatura necessária);
 - B bomba BLUPOWER;
 - C dupla entrada de água;
 - D jato de circulação ajustável.
- O filtro BLUWAVE assegura 3 estágios de filtragem:
- E filtragem mecânica (duas cestas independentes, facilmente removíveis, contendo duas esponjas para filtragem mecânica);
 - F filtragem biológica;
 - G filtragem absorvente (esponja embebida em carbono ativado).

POSICIONANDO O ÁQUÁRIO CAPRI LED

- O aquário deve ser colocado em uma base sólida e plana com superfície lisa e uniforme.
- Posicione o aquário em uma área protegida não exposta à luz solar direta (o que poderia causar superaquecimento e proliferação de algas), longe de fontes de calor (ex.: radiadores de aquecimento), ar frio e correntes de vento.
- Posicione o aquário longe de equipamentos elétricos que possam ficar molhados por respingos de água.
- Conecte os cabos na sua energia elétrica deixando uma curva no fio abaixo da tomada para prevenir que gotas de água escorram pelo cabo para dentro da tomada (7).
- Recomendamos usar um estande da Ferplast, especialmente desenvolvido para suportar o aquário CAPRI LED, assegurando uma superfície sólida, lisa e uniforme (8).

INSTALANDO O ÁQUÁRIO CAPRI LED

- 1 Posicione o filtro interno BLUWAVE dentro do tanque na posição de sua preferência (laterais ou parte traseira) usando as ventosas especiais ou um pouco de silicone (recomendamos usar o silicone BLU 9015 da Ferplast).
- 2 Certifique-se que o soquete das lâmpadas LED esteja bem apertado.
- 3 Decore o aquário de acordo com o seu gosto (a loja local será capaz de ajudar e aconselhar você).
- 4 Configure a temperatura necessária do aquecedor (onde colocado) de acordo com o tipo de peixe e plantas usados (exemplo, para peixes tropicais de água doce a temperatura média é cerca de 25-26° C).
- 5 Coloque 1 cápsula de BLUSTART (ativador bacteriano) no primeiro compartimento do filtro BLUWAVE.
- 6 Somente agora conecte o plugue na energia elétrica e verifique se todo o equipamento está funcionando corretamente. Em caso de problemas, contate seu vendedor.
- 7 Se plantas vivas estão sendo usadas, recomendamos colocar cerca de 1 cm de cascalho fertilizado no fundo do tanque e 2 cm de cascalho. Encha o aquário derramando água em um prato raso colocado no fundo para prevenir que o material usado para criar a base se mova por todo lado.
- 8 Recomendamos iluminar o aquário por cerca de 8 horas por dia: se há sinais de desenvolvimento excessivo de algas, reduza a iluminação para 7 horas; se as plantas estão com dificuldade de crescimento, aumente para 9-10 horas.
- 9 Para cuidar e proteger seus peixes, é fortemente recomendado esperar até que o filtro tenha amadurecido: o primeiro peixe deve ser introduzido apenas 10-12 dias após a adição das cápsulas ativadoras do filtro BLUSTART.
- 10 Durante o período de maturação do filtro, adicione uma pequena quantidade de comida seca todos os dias: isso ajuda na formação da flora bacteriana.
- 11 Quando adicionar os peixes, insira o restante das cápsulas ativadoras do filtro BLUSTART no primeiro compartimento do filtro.
- 12 Recomendamos não colocar muitos peixes no aquário de uma só vez, mas construir a população máxima gradualmente.
- 13 Seu vendedor poderá aconselhar você na escolha dos peixes para manter em seu aquário CAPRI LED, a quantidade e tipo de comida e a frequência de alimentação.

MANUTENÇÃO DO ÁQUÁRIO CAPRI LED

Os principais procedimentos de manutenção que recomendamos, além da provisão diária de comida e verificação regular da temperatura e dos níveis químicos, são:

- sintonizar o fundo quando necessário usando o limpador de fundos de aquários BLU 9025/9027 (verifique a disponibilidade com o seu vendedor);
- adicionar água desmineralizada para repor aquela perdida por evaporação. Lembre-se que o filtro interno deve estar sempre submerso;
- repor 5-10% da água com água desmineralizada pelo menos uma vez por mês;
- substituir as lâmpadas LED não é necessário. Por outro lado, é necessário no caso de lâmpadas fluorescentes;
- limpar dentro do aquário usando as escovas magnéticas BLU 9031/9036/9038/9039 desenvolvidas pela Ferplast.

MANUTENÇÃO DO FILTRO BLUWAVE

Os principais procedimentos de manutenção que recomendamos são:

- A enxaguar todas as esponjas de filtração mecânica pelo menos a cada 2-3 semanas (9);
- B substituir as esponjas de filtração mecânica pelo menos a cada 6 meses;
- C o efeito das esponjas absorventes cessa em cerca de 2-3 semanas; portanto, nós recomendamos que, se necessário, substituir com uma esponja de reposição Ferplast disponível com as principais lojas ou deixá-la no filtro para executar a função mecânica. De qualquer modo, deve ser trocada a cada 6 meses (10);
- D durante períodos em que os peixes estão sendo tratados com soluções adicionadas na água devido a doenças, a esponja absorvente deve ser removida do filtro (para que ela não reduza os efeitos benéficos do tratamento). Quando o tratamento acabar, recomendamos colocar uma esponja nova;
- E sempre manter as grades internas do filtro limpas;
- F verificar a bomba pelo menos a cada 6 meses e limpar quando necessário da seguinte forma:
- desaperte a tampa do filtro;
 - remova a unidade da bomba, a esponja absorvente e o cano de retorno do filtro, puxando para cima (10 a);
 - remova a bomba do cano de retorno, remova-a da seção dianteira e remova o rotor (11);
 - remova calcário ou impurezas com a escova macia BLU 9037 (nunca use detergentes ou substâncias químicas);
 - monte a unidade novamente seguindo essas instruções no sentido inverso;
- G os materiais biológicos não devem ser lavados. Portanto, recomendamos nunca removê-los do filtro para que eles retenham suas propriedades bacterianas ativas.

GARANTIA. Este produto e todas as suas partes e acessórios são cobertos por garantia dentro dos limites previstos neste parágrafo e os regulamentos legais atualmente em vigor. A garantia é válida somente para defeitos de fabricação e inclui reparos ou substituições dos produtos sem custo. A garantia não é válida para qualquer dano e/ou defeito causado por negligência, uso que não esteja de acordo com as indicações e avisos relatados neste manual, acidentes, adulteração, mau uso, reparos inadequados e compras não acompanhadas de uma nota fiscal.

PREDBEŽNÉ UPOZORNENIA

- Skontrolujte všetky časti, či sú nepoškodené (svietidlá, ohrievače, sklo a umelé časti). Firma Ferplast používa silné, bezpečné balenie. Všetky akváriá sú skontrolované individuálne. Odporúčame tiež skontrolovať či sa nevyskytlo náhodné poškodenie počas prepravy, uskladnenia alebo predaja, ktorý mohol pôsobiť na jeho vodotesnosť a bezpečné používanie.

- Uistite sa, či sa napätie uvedené na zariadení zhoduje s napätím vo vašom domácom elektrickom rozvode.
- Akvárium je určený len na vnútorné používanie.
- Pred zapnutím sa presveďte či váš elektrický obvod je chránený automatickým bezpečnostným ističom (alebo samostatnou poistkou), ktorej operačný prúd nepresahuje 30 mA.
- Nepripájajte akvárium k zdroju napájania, kým nebude správne dokončená inštalácia, vrátane naplnenia vodou.
- Pred vykonaním údržby vždy odpojte zariadenie od zdroja elektrickej energie.
- Pamätajte, že ochrana osvetlenia pred vodou a prachom je zaručená len vtedy, ak sú žiarivky správne vložené do objímok a silne pritiahnuté.
- Osvetlenie nikdy nesmie byť ponorené.
- Napájacia šnúra je kábel typu Z, takže pri jej poškodení ju musí vymeniť kvalifikovaná osoba.
- Všetky špecializované postupy údržby musí vykonávať kvalifikovaný elektrikár. 'Za špecializované postupy údržby sa považujú všetky práce, ktoré sú uvedené v odseku ' ÚDRŽBA AKVÁRIA CAPRI LED ' a ' ÚDRŽBA FILTRA BLUWAVE '.
- Nikdy nevyberajte ohrievač z vody v čase, keď je zapojený do siete. Pred vybratím ohrievač najprv odpojte a nechajte ho schlaadiť vo svojom kryte najmenej 5 minút.
- Skontrolujte, či nie sú zablokovanie prírodné mriežky filtra.
- Vždy udržiavajte vodnú hladinu nad minimálnou a pod maximálnou úrovňou. -Tieto úrovne sú vyznačené na prednej strane filtra BLUWAVE. Nezabudnite, že hladina vody by mala byť vždy medzi MIN a MAX úrovňami, ktoré sú vyznačené na prednej strane filtra BLUWAVE a vždy vo vzdialenosti 1.5 cm od lampy.



GB

IT

FR

D

NL

ES

PT

SK

CS

HU

SV

DA

PL

RU

- Nepoškodujte silikónové tesnenie nožničkami, kliešťami, kefkami alebo škrabkami.
- Za účelom čistenia skla nepoužívajte čistiace prostriedky, rozpúšťadlá alebo iné chemické výrobky (odhrdzovače, prípravky na báze amoniaku, atď.) ktoré môžu poškodiť silikónové tesnenie, alebo spôsobiť oddelenie tesnenia od skla (po určitom čase).
- Pri inštalácii pozadia nepoužívajte lepidlá alebo lepiace pásky v blízkosti silikónového tesnenia.
- Pri inštalácii akvária by ste vždy mali použiť vodováhu aby ste zaistili dokonale vodorovnú polohu pre Vaše akvárium v oboch smeroch (dĺžka, šírka) a zároveň tým zabránili poškodeniu silikónu alebo rozbitiu skla.
- Tento spotrebič môžu používať deti vo veku od 8 rokov a vyššie, a osoby s obmedzenými fyzickými, zmyslovými alebo duševnými schopnosťami alebo bez potrebných skúseností a znalostí, pokiaľ boli pod dohľadom alebo dostali inštrukcie týkajúce sa použitia spotrebiča bezpečným spôsobom a pochopili prípadné riziká použitia.
- Deti sa nesmú hrať so spotrebičom.
- Čistenie a užívateľskú údržbu nesmú vykonávať deti bez dozoru.
- Udržujte prístroj a jeho kábel mimo dosahu detí mladších ako 8 rokov.



DŮLEŽITÉ – V rámci Európskej únie, symbol vyznačený přeškrtnutého smetného koša s kolesami na výrobku, v dokumentácii alebo na obale označuje, že výrobok nesmie byť likvidovaný s bežným komunálnym odpadom v domácnosti, v súlade so smernicou EU 2012/19/EC a s platnými miestnymi nariadeniami. Výrobok musí byť zlikvidovaný v recyklačných strediskách alebo oprávnených strediskách pre likvidáciu odpadu elektrických a elektronických zariadení, v súlade s právnymi predpismi platnými v krajine, kde výrobok sa nachádza. Nesprávna likvidácia tohto druhu výrobku môže mať negatívny vplyv na životné prostredie a ľudské zdravie, zapríčinené možnými nebezpečnými látkami, vyvolenými elektrickým zariadením. Správna likvidácia takýchto výrobkov taktiež prispieje k účinnému použitiu prírodných zdrojov. Ďalšie informácie sú k dispozícii u predajcu výrobku, príslušných miestnych orgánov a národných výrobných organizáciách.

CAPRI LED: OBJAVTE VŠETKY JEHO KVALITY

- 1 LED lampa
 - 2 Vypínač lampy
 - 3 Dvierka
 - 4 Vrchný kryt (môže byť kompletne odstránený z nádrže, testovaný pre dokonalú vodotesnosť (IP67))
 - 5 Uchytky
 - 6 Vnútorň integrovaný filtračný systém BLUWAVE, vybavený:
 - A ohrievač (ak chcete regulovať teplotu, nastavte volič na vrchnej časti ohrievača na požadovanú teplotu);
 - B BLUPOWER pumpa;
 - C dvojité privod vody;
 - D nastaviteľná cirkulačná tryska.
- BLUWAVE filter zabezpečuje 3 filtračné stupne:
- E mechanická filtrácia (Dve, ľahko vymeniteľné, samostatné košíky obsahujúce dve špongie pre mechanickú filtráciu);
 - F biologická filtrácia;
 - G absorpčná filtrácia (Spongia namočená v aktívom uhlí).

UMIESTNENIE AKVÁRIA CAPRI LED

- Akvárium by sa malo umiestniť na pevný a vodorovný základ s hladkým povrchom
- Umiestnite akvárium na chránené miesto, ktoré nie je vystavené priamemu slnečnému svetlu (ktoré by mohlo spôsobiť prehriatie a bujnenie rias), mimo zdrojov tepla (napr. radiátor), studeného svetla a prívianu.
- Umiestnite akvárium mimo elektrických zariadení, ktoré by sa mohli navlhčiť vodou.
- Zapojte zástrčky do elektrickej siete a nechajte na kábli pod elektrickou zásuvkou slučku, aby ste zabránili stekaniu kvapiek vody po kábli do napájania (7).
- Odporúčame používať stojany od firmy Ferplast, obzvlášť sú skonštruované pod CAPRI LED akvária. Zaisťujú spoľahlivý, hladký, rovný povrch (8).

NASTAVENIE AKVÁRIA CAPRI LED

- 1 Umiestnite interný filter BLUWAVE vo vnútri nádrže na preferované miesto (na bočnú alebo zadnú stranu) použite špeciálne prísavky alebo silicon (odporúčame použiť BLU 9015 silicon od firmy Ferplast).
- 2 Skontrolujte, či sú krúžkové matice na LED osvetlení zatiahnuté.
- 3 Ozdobte si akvárium podľa vášho želania (váš miestny predajca vám určite pomôže a poradí).
- 4 Nastavte požadovanú teplotu ohrievača podľa typu rýb a rastlín v akváriu (napr. pre sladkovodné tropické ryby je priemerná teplota približne 25-26°C).
- 5 Vložte 1 tabletu aktivátora BLUSTART do prvej priehradky filtra BLUWAVE.
- 6 Až teraz môžete pripojiť šnúru elektrického napájania k zdroju k elektrickej energii a skontrolovať, či zariadenie pracuje správne. Ak sa vyskytnú problémy, kontaktujte svojho predajcu.
- 7 Ak chcete mať v akváriu živé rastliny, odporúčame na dno akvária nasypať 1 cm vrstvu hnojenej štrku a zasypať ho 2 cm vrstvou štrku alebo drti. Akvárium naplňte vodou. Nalejte ju na tanierik na dne akvária, čím zabránite rozvírianiu, premiešaniu a neželanému pohybu materiálu.
- 8 Akvárium odporúčame osvetľovať 8 hodín denne: ak zistíte, že v akváriu bujnejú riasy, obmedzte osvetľovanie na 7 hodín, ak rastliny rastú príliš

pomaly, zvýšte čas osvetľovania na 9-10 hodín.

- 9 Je veľmi dôležité počkať kým filter dozrie, aby ste poskytli rybám dostatočnú ochranu a starostlivosť. Prvé ryby by ste mali dať do akvária 10-12 dní po použití aktivujúcich tabliet filtra BLUSTART.
- 10 Počas obdobia dozrievania filtra, pridajte každý deň malé množstvo suchého krmiva; to prospesne pre vytvorenie bakteriálnej flóry.
- 11 Keď budete dávať do akvária ryby, vložte do prvej priehradky filtra zostávajúce aktivujúce tablety filtra BLUSTART.
- 12 Odporúčame vám nedávať do akvária naraz príliš mnoho rýb, ale postupne zvyšovať populáciu na maximum.
- 13 Váš miestny predajca vám pomôže pri výbere rýb do vášho CAPRI LED akvária, pri množstve, kvalite a frekvencii kŕmenia rýb.

ÚDRŽBA AKVÁRIA CAPRI LED

Okrem denných dávok krmiva, pravidelnej kontroly teploty a úrovni chemikálií vám odporúčame vykonávať v rámci údržby tieto hlavné činnosti:

- A vyplachujte dno podľa potreby pomocou špeciálneho vysávača BLU 9025/9027 od spoločnosti Ferplast, ktorý si môžete zakúpiť od vášho miestneho predajcu;
- B pridajte demineralizovanú vodu, aby ste nahradili stratu spôsobenú vyparovaním. Nezabudnite, že interný filter musí byť stále ponorený;
- C aspoň raz za mesiac vymeňte 5-10% vody za demineralizovanú vodu;
- D není nutné nahradiť LED lampy. Naopak, je to nutné len v prípade fluorescenčných;
- F očistite vnútrošok akvária plávajúcimi magnetickými kefkami navrhnutými spoločnosťou Ferplast (BLU 9031/9036/9038/9039).

ÚDRŽBA FILTRA BLUWAVE

V rámci údržby odporúčame tieto hlavné činnosti:

- A minimálne každé 2-3 týždne opláchnite všetky špongie mechanického filtrovania (9);
- B špongie mechanického filtrovania vymieňajte minimálne každých 6 mesiacov;
- C absorbná špongia sa opotrebuje v priebehu 2-3 týždňov. Preto vám odporúčame, aby ste ju v prípade potreby vymenili za náhradnú špongiu od spoločnosti Ferplast, ktorú si môžete zakúpiť u svojho predajcu. Prípadne ju môžete ponechať vo filtrí, aby plnila mechanickú funkciu. V oboch prípadoch ju musíte vymeniť aspoň každých 6 mesiacov (10);
- D počas liečby rýb roztokom, ktorý sa pridáva do vody proti chorobám, musíte absorpčnú špongiu z filtra vybrať (aby neznižovala priaznivú účinky liečby). Po ukončení liečby vám odporúčame vložiť do filtra novú špongiu;
- E mriežky prítoku vody udržiavajte v čistote;
- F minimálne každých 6 mesiacov skontrolujte pumpu filtra a ak je to potrebné, vyčistite ju nasledovným spôsobom:
 - odskrutkujte vrchnú časť filtra;
 - vyberte pumpu, absorbnú špongiu a spätnú trubicu z filtra tak, že ju potiahnete smerom hore (10 a);
 - vyberte pumpu zo spätnej trubice, vyberte prednú časť a vyberte rotor (11);
 - pomocou jemnej kefy BLU 9037 odstráňte všetky nánosy vodného kameňa alebo nečistôt (nikdy nepoužívajte čistiace prostriedky ani chemické prípravky);
 - poskladajte diely podľa týchto pokynov v opačnom poradí;
- G biologické materiály by sa nemali umývať. Odporúčame vám preto, aby

ste ich nikdy nevyberali z filtra, aby si uchovali svoje aktívne bakteriálne vlastnosti.

ZÁRUKA - Na tento produkt a všetky jeho diely a príslušenstvi se vzťahuje záruka v rámci limitů stanovených v tomto odstavci v souladu s platnými právními předpisy. Záruka se vztahuje jen na výrobní vady a zahrnuje opravy nebo výměnu bez nákladů. Záruka se nevztahuje na škody a poruchy zapříčiněné zanedbáním, opotřebením, používáním v rozporu s návodem a upozorněními uvedenými v tomto návodu, nehodami, nesprávnou manipulací, zneužitím, nenáležitými opravami a ani na prodej, při kterém nedošlo k vydání příjmového dokladu.

PŘEDBĚŽNÁ UPOZORNĚNÍ

- Zkontrolujte všechny části, zda jsou nepoškozené (svítidla, ohřívače, sklo a umělé části). Firma Ferplast používá silné, bezpečné balení. Všechny akvária jsou zkontrolované individuálně. Doporučujeme též zkontrolovat zda se nevyskytlo náhodné poškození během přepravy, uskladnění anebo prodeje, které mohlo působit na jeho vodotěsnost a bezpečné používání.
- Ujistěte se, zda se napětí uvedené na zařízení shoduje s napětím ve vašem domácím elektrickém rozvodu.
- Akvárium je určené jen na používání ve vnitřních prostorách.
- Před zapnutím se přesvědčete zda je váš elektrický obvod chráněný automatickým bezpečnostním jističem (anebo samostatnou pojistkou), u které operační proud nepřesahuje 30 mA.
- Nezapínejte akvárium ke zdroji napájení dokud nebude správně dokončená instalace, včetně naplnění akvária vodou.
- Před prováděním údržby vždy odpojte zařízení od zdroje elektrické energie.
- Pamatujte, že ochrana osvětlení před vodou a prachem je zaručená jen když jsou zářivky správně vložené do objímek a silně dotáhnuté.
- Osvětlení nikdy nesmí být ponořené.
- Napájecí šňůra je kabel typu Z, takže při jeho poškození musí ho vyměnit kvalifikovaná



GB

IT

FR

D

NL

ES

PT

SK

CS

HU

SV

DA

PL

RU

osoba.

- Všechny specializované postupy údržby musí vykonávat kvalifikovaný elektrikář. 'Za specializované postupy údržby se považují všechny práce, které jsou uvedené v úseku 'ÚDRŽBA AKVÁRIA CAPRI LED' a 'ÚDRŽBA FILTRU BLUWAVE'.
- Nikdy nevyndavujte ohřivač z vody v čase, kdy je zapojený do elektrické sítě. Před vyndáním ohřivač nejprve odpojte a nechte ho zchladit v krytu nejméně 5 minut.
- Zkontrolujte, či nejsou zablokované přírodní mřížky filtru.
- Vždy udržujte vodní hladinu nad minimální a pod maximální úrovní. Tyto úrovně jsou vyznačené na přední straně filtru BLUWAVE. Nezapomeňte, že hladina vody by měla být vždy mezi MIN a MAX úrovněmi, které jsou vyznačené na přední straně filtru BLUWAVE a vždy ve vzdálenosti 1.5 cm od lampy.
- Nepoškozujte silikonové těsnění nůžkami, kleštěmi, kartáčkem nebo škrabkou.
- Za účelem čištění skla nepoužívejte čistící prostředky, rozpouštědla či jiné chemické výrobky (odrezovače, přípravky na bázi amoniaku, atd.), které mohou poškodit silikonové těsnění nebo způsobit oddělení těsnění od skla (po určitém čase).
- Při instalaci pozadí nepoužívejte lepidla nebo lepicí pásy v blízkosti silikonového těsnění.
- Při instalaci akvária by jste vždy měli použít vodováhu, aby jste zajistili dokonale vodorovnou polohu pro Vaše akvárium v obou směrech (délka, šířka) a zároveň tím zabránili poškození silikonu nebo rozbití skla.
- Tento spotřebič mohou používat děti ve věku od 8 let a výše, a osoby s omezenými fyzickými, smyslovými nebo duševními schopnostmi, nebo bez patřičných zkušeností a znalostí, pokud byly pod dohledem nebo dostali instrukce týkající se použití spotřebiče

bezpečným způsobem a pochopili případná rizika použití.

- Děti se nesmí hrát se spotřebičem.
- Čištění a uživatelskou údržbu nesmí provádět děti bez dozoru.
- Udržujte přístroj a jeho kabel mimo dosah dětí mladších 8 let.



DŮLEŽITÉ - V rámci Evropské unie znamená symbol přeškrtnuté popelnice s kolečky umístěný na výrobku, v dokumentaci k výrobku nebo na obalu, že výrobek nesmí být likvidován společně s komunálním odpadem, nýbrž v souladu se směrnicí 2012/19/EU a právními předpisy platnými v zemi použití. Výrobek musí být zlikvidován v recyklačních centrech nebo autorizovaných střediscích pro likvidaci odpadu elektrických a elektronických zařízení, v souladu s právními předpisy platnými v zemi použití. Neodborná likvidace tohoto druhu odpadu může mít negativní dopad na životní prostředí a lidské zdraví vlivem potenciálně nebezpečných látek, které elektrická a elektronická zařízení produkují. Odborná likvidace těchto výrobků navíc přispívá k efektivnímu využívání přírodních zdrojů. Další informace jsou k dispozici u prodejce výrobku, příslušných místních orgánů a národních organizací výrobců.

CAPRI LED: OBJEVTE VŠECHNY JEHO KVALITY

- 1 LED lampy
 - 2 Vypínač lampy
 - 3 Dvířka
 - 4 Vrchní kryt (může být kompletně odstraněn z nádrže, je testovaný na dokonalou vodotěsnost (IP67).
 - 5 Uchytení – bez zástrčky
 - 6 Vnitřní integrovaný filtrační systém BLUWAVE, vybavený:
 - A ohřivač (když chcete regulovat teplotu, nastavte regulaci na vrchní části ohřivače na požadovanou teplotu);
 - B BLUPOWER pumpa;
 - C dvojitý přívod vody;
 - D nastavitelná oběhová tryska.
- BLUWAVE filtr zabezpečuje 3 filtrační stupně:
- E mechanická filtrace (Dva, lehce vyměnitelné, samostatné košíky obsahující dva molytany pro mechanickou filtraci);
 - F biologická filtrace;
 - G absorpční filtrace (molan namočený v aktivním uhlí).

UMÍSTĚNÍ AKVÁRIA CAPRI LED

- Akvárium by se mělo umístit na pevný a vodorovný základ s hladkým povrchem.
- Umístěte akvárium na chráněné místo, které není vystavené přímému slunečnímu světlu (které by mohlo způsobit přehřátí a bujný růst řas), mimo zdroje tepla (např. radiátor), studeného světla a průvanu.
- Umístěte akvárium mimo elektrické zařízení, které by se mohli navlhčit vodou.
- Zapojte zástrčku do elektrické sítě a nechte na kabelu pod elektrickou zásuvkou smyčku, abyste zabránili stékání kapek vody po kabelu do

napájení (7).

- Doporučujeme používat stolky od firmy Ferplast, která jsou speciálně zkonstruované pod CAPRI LED akvária. Zajišťují spolehlivý, hladký, rovný povrch (8).

NASTAVENÍ AKVÁRIA CAPRI LED

- 1 Umístěte vnitřní filtr BLUWAVE do nádrže na preferované místo (na boční nebo zadní stranu) použijte speciální přísavky nebo silikon (doporučujeme použít BLU 9015 silikon od firmy Ferplast).
- 2 Zkontrolujte, zda jsou kroužkové matice na LED osvětlení zatáhnuté.
- 3 Ozdobte si akvárium podle vašeho přání (váš místní prodejce vám určité pomůže a poradí).
- 4 Nastavte požadovanou teplotu topítka podle typu ryb a rostlin v akváriu (např. pro sladkovodní tropické ryby je průměrná teplota přibližně 25 - 26°C).
- 5 Vložte 1 tabletu aktivátoru BLUSTART do první přihrádky filtru BLUWAVE.
- 6 Až teď můžete připojit šňůru elektrického napájení ke zdroji elektrické energie a zkontrolovat, zda zařízení pracuje správně. V případě vyskytnutí problémů, kontaktujte svého prodejce.
- 7 Pokud chcete mít v akváriu živé rostliny, doporučujeme na dno akvária nasypat 1 cm vrstvu hnojného štěrku a zasypat ho 2 cm vrstvou štěrku anebo drti. Akvárium naplňte vodou. Nalejte ji na talířek na dně akvária, čím zabráníte rozvířování, promíchávání a nechtěnému pohybu materiálu.
- 8 Akvárium doporučujeme osvětlovat 8 hodin denně: když zjistíte, že v akváriu bují řasy, omezte osvětlení na 7 hodin, když rostliny rostou příliš pomalu, zvýšte čas osvětlování na 9-10 hodin.
- 9 Je velmi důležité počkat než filtr dozraje, abyste poskytli rybám dostatečnou ochranu a starostlivost. První ryby byste měli dát do akvária 10-12 dní po použití aktivujících tablet BLUSTART.
- 10 Během období dozrávání filtru, přidejte každý den malé množství suchého krmiva; je to prospěšné pro vytvoření bakteriální flóry.
- 11 V době kdy budete davit do akvária ryby, vložte do první přihrádky filtru aktivující tablety filtru BLUSTART.
- 12 Doporučujeme vám nedávat do akvária najednou příliš mnoho ryb, ale postupně zvyšovat populaci na maximum.
- 13 Váš místní prodejce vám pomůže při výběru ryb do vašeho CAPRI LED akvária - optimální počet ryb, čím krmít a v jaké frekvenci

ÚDRŽBA AKVÁRIA CAPRI LED

Kromě každodenního krmení ryb, pravidelné kontroly teploty a kvality vody vám doporučujeme dělat v rámci údržby tyto hlavní činnosti:

- Odkalujte dno dle potřeby pomocí speciálního odkalovače BLU 9025/9027 od společnosti Ferplast, který si můžete zakoupit od vašeho místního prodejce;
- Přidejte odchlorovanou vodu, abyste nahradili ztrátu způsobenou odpařováním. Nezapomeňte, že vnitřní filtr musí být neustále ponořený;
- Aspoň jednou za měsíc vyměňte 5-10% vody;
- Není nutné nahradit LED lampy. Naopak, je to nutné jenom v případě těch fluorescenčních;
- Očistěte vnitřek akvária plovoucími magnety, které jsou navrženy společností Ferplast (BLU 9031/9036/9038/9039).

ÚDRŽBA FILTRU BLUWAVE

V rámci údržby doporučujeme tyto hlavní činnosti:

- A minimálně každé 2-3 týdny propláchněte všechny molitany mechanického filtrování v odkalené vodě (9).
- B molitany mechanického filtrace obměňujte minimálně jednou za 6 měsíců.
- C absorpční molitan se opotřebovuje v průběhu 2 – 3 týdnů. Proto vám doporučujeme, abyste je v případě nutnosti vyměnili za nový molitan od společnosti Ferplast, ten si můžete zakoupit u svého místního prodejce. Případně ji můžete ponechat ve filtru, aby plnil mechanickou funkci. V obou případech byste je měli vyměnit minimálně jednou za 6 měsíců (10).
- D během léčby ryb roztokem, který se přidává do vody proti nemocem, musíte absorpční molitan z filtru vyndat (aby nesnižoval účinky léčiva). Po ukončení léčby vám doporučujeme vložit do filtru nový molitan.
- E mřížky průtoku vody udržujte v čistotě.
- F minimálně každých 6 měsíců zkontrolujte pumpu filtru a když je to potřebné, vyčistěte ji následujícím způsobem:
 - odkryjte vrchní část filtru;
 - vyndejte pumpu, absorpční molitan a zpětnou trubici z filtru tak, že ji povytáhnete směrem nahoru (10 a);
 - vyndejte pumpu ze zpětné trubice, vyndejte přední část a vyndejte rotor (11).
 - pomocí jemného kartáče BLU 9037 odstraňte všechny nánosy vodního kamene anebo nečistot (nikdy nepoužívejte čisticí prostředky ani chemické přípravky);
 - poskládejte díly podle těchto pokynů v opačném pořadí.
- G biologické materiály by se neměli čistit. Doporučujeme vám proto, abyste je nikdy nevyndávali z filtru, aby si zachovali svoje aktivní bakteriální vlastnosti.

ZÁRUKA - Na tento produkt a všechny jeho díly a příslušenství se vztahuje záruka v rámci limitů stanovených v tomto odstavci v souladu s platnými právními předpisy. Záruka se vztahuje jen na výrobní vady a zahrnuje opravy nebo výměnu bez nákladů. Záruka se nevztahuje na škody a poruchy zapříčiněné zanedbáním, opotřebením, používáním v rozporu s návodem a upozorněními uvedenými v tomto návodu, nehodami, nesprávnou manipulací, zneužitím, nenáležitými opravami a ani na prodej, při kterém nedošlo k vydání příjmového dokladu.

ELŐZETES FIGYELMEZTETÉSEK

- Ellenőrizzenek le minden alkatrészt, hogy nincsenek-e megsérülve /fénycsövek, melegítők, üveg és műanyag alkatrészek/. A Ferplast cég erős, biztonságos csomagolást használ. Minden akvárium egyenként ellenőrizve van. Kérjük ellenőrizzék azt is, hogy nem történt-e károsodás a szállítás, raktározás es értékesítés folyamán, ami megakadályozhatja az akvárium biztonságos üzemeltetését és vízszigetelését.



GB

IT

FR

D

NL

ES

PT

SK

CS

HU

SV

DA

PL

RU

- Ellenőrizze, hogy a terméken feljegyzett feszültsége egyezzen meg a tápfeszültséggel.
- Az akvárium cask belső használatra jelölt.
- Győződjön meg arról, hogy a lakása maradékáram szaggatóval védett, amely 30 mA áramnál aktiválódik.
- Ne kapcsolja hozzá a terméket az elektromos hálózathoz, amíg nincsenek elvégezve az összes szerelések (beleértve az akvárium tartály feltöltését is).
- Karbantartás előtt kapcsolja le a berendezést az elektromos hálózatról.
- Gondoljon arra, hogy a víz és por elleni védelem csak akkor biztosított, amikor az égő hozzá van csatolva és a hengeres anyacsavar teljesen be van húzva.
- A világító testet soha ne merítse bele a vízbe.
- A tápszínór Z típusú kábel, tehát meghibásodás esetén szakképzett személynek szabad azt kicserélnie.
- A karbantartás valamennyi specializált eljárását szakképzett villanszerelőnek kell elvégeznie. A karbantartás specializált eljárásának minősül minden olyan munka, amely a „CAPRI LED AKVÁRIUM KARBANTARTÁSA” és „LUWAVE SZŰRŐ KARBANTARTÁSA” című szakaszban és a belső szűrő utasításban található.
- A melegítőtestet soha ne vegye ki a vízből, amikor hozzá van kapcsolva az energiaforráshoz. A burkolatból való kivétele előtt kapcsolja le és hagyja legalább 5 percig hűlni a saját tartójában.
- Győződjön meg arról, hogy a belső szűrő vezető vízbeáramlás nyílásai nincsenek eldugulva.
- A vízfelszint mindig a minimális szint fölött és a maximális szint alatt legyen. – A szint jelölés a BLUWAVE szűrő elején található és mindig 1.5 cm távolságra a lámpától.
- Ne rongálja meg a szilikon övezetet ollóval, harapófogóval, kefével vagy kaparóval.
- Az akvárium üvege tisztításánál ne használjon detergenset (mosópor), oldószereket, és

más kémikus termékeket (maró anyagokat, ammónium-alapanyagú termékek), mivel ezek roncsolhatják a szilikont, így később leválhat az üvegről.

- A háttér üzembe helyezésénél, a rögzítésnél, a szilikon közelében, ne használjon ragasztókat, vagy ragasztó szalagot.
- Hogy biztos legyen abban, hogy az akvárium megfelelő lapos felületen van elhelyezve, mérje le vízmértékkel mindkét irányban (hosszúság és magasság). Ezzel megelőzhetjük az akvárium üveg megrongálódását, vagy a szilikon megkárosodását.
- A készüléket használhatják gyerekek 8 éves kortól, és csökkent fizikai, érzékszervi vagy szellemi képességgel és a szükséges tapasztalatokkal és ismeretekkel nem rendelkező személyek, felügyelet alatt vagy ha ismertette voltak a készülék biztonságos módon használatára vonatkozó utasításokkal és megértették a lehetséges használati kockázatokat.
- A gyermekek nem játszhatnak a készülékkel.
- Tisztítást és felhasználói karbantartást nem végezhetnek gyerekek felügyelet nélkül.
- Tartsa a készüléket és a vezetékeit elzárva 8 évnél fiatalabb gyermekektől.



FONTOS – Az Európai Unión belül, egy áthúzott kerek személtábla szimbóluma a terméken, a dokumentáción vagy a csomagoláson azt jelzi, hogy a terméket nem szabad a szokásos háztartási hulladék közé dobni az uniós irányelv 2012/19/EC és az aktuális helyi előírások szerint. A terméket az elektromos és elektronikus berendezések újrahasznosító központjaiban, illetve a meghatalmazott hulladéklerakó központokban kell megsemmisíteni, a hatályos jogszabályok szerint, azokban az országokban, ahol a termék megtalálható. Az ilyen típusú termékek helytelen megsemmisítése negatív hatással bír a környezetre és az emberi egészségre, amelyet az elektromos és elektronikus berendezések lehetséges mérgező anyagai okozhatnak. Ezen termékek megfelelő megsemmisítésével hozzájárulhat a természeti erőforrások hatékony felhasználásához. További információt a termékről a kiskereskedőknél, az illetékes helyi hatóságoknál, illetve a nemzeti gyártó szervezeteknél kaphat.

CAPRI LED: FEDEZZE FEL A MINOSÉGET

- 1 LED lámpa
- 2 A lámpa kikapcsoló gombja
- 3 Ajtó
- 4 Felső borítás /Teljesen eltávolítható, teljesen vízálló az IP67 teszt alapján/
- 5 Rögzítő kapcsok
- 6 BLUWAVE belső szűrő, ellátva:
 - A melegítő test /ha be szeretné állítani a hőmérsékletet, állítsa a mutatót a kívánt hőmérsékletre/;
 - B BLUPOWER szivattyú;
 - C dupla vízbevezetés;
 - D állítható keringési szivócső.
- BLUWAVE szuro 3 szűrés szintet biztosít:
 - E mechanikus szűrés /2 könnyen kicserélhető kosár 2 szivacsot tartalmaz mechanikus filtrációra/;
 - F biológiai filtrációval amely egy speciális kerámiagyűrűn keresztül történik;
 - G adszorpciós filter /szivacs aktív szénben áztatva/.

AZ AKVÁRIUM ELHELYEZÉSE

- Az akváriumot stabil és egyenes alapra kellene helyezni, amelynek felülete sima és egyenes (lásd a tömeg táblázatot).
- Ajánljuk a Ferplast márkájú kiállítási szekrények használatát, amelyek speciálisan az Ön CAPRI LED akváriumának készültek.
- Helyezze el az akváriumot védett helyre, hogy ne legyen kitéve közvetlen napsugárzásnak (amely túlmelegedést, és a moszatok elszaporodását okozza), hőforrásoknak (pl. radiátorok), hideg levegőnek és huzatnak.
- Az akváriumot az elektromos berendezésektől távol helyezze el, hogy ne érje őket (7).
- A Ferplast cég a Capri akváriumokhoz gyártott állványokat ajánlja, amelyek biztosítják az akvárium biztonságos elhelyezését (8).

CAPRI LED AKVÁRIUM BEÁLLÍTÁSA

- 1 Helyezze el a BLUWAVE filtert az akvárium hátsó vagy oldalsó falára, eközben használhatja a Ferplast cég által ajánlott BLU 9015 szilikont.
- 2 Ellenőrizze, hogy a körfoglatok a LED világításon be legyenek húzva.
- 3 Akváriumot rendezze be saját ízlése szerint (az eladója segítségét és tanácsot nyújthat).
- 4 Állítsa be a fűtőtest hőmérsékletét a kiválasztott halak és növények típusához viszonyítva (például a trópusi édesvízi akváriumokban 25 - 26° C körüli hőmérséklet ajánlott).
- 5 Tegyen 1 tableta BLUSTART szűrő aktivátort a BLUWAVE szűrő első rekeszébe.
- 6 Csak most csatlakoztathatja az elektromos vezetéket az elektromos energiaforráshoz, és ellenőrizheti, hogy a berendezés helyesen dolgozik-e. Amennyiben problémák adódnak, forduljon az eladójához.
- 7 Ha élő növényeket szeretne elhelyezni az akváriumban, ajánljuk, hogy az akvárium aljára szórjon 1 cm réteg termékeny homokot, és ezt szórja be 2 cm homok vagy zúzalékréteggel. Az akváriumot tölts fel vízzel. A vizet az akvárium aljára helyezett tányékbá öntse, amivel megakadályozza az anyagok nem kívánt felkavarását, keveredését és mozgását.
- 8 Az akváriumot napi 8 órán keresztül ajánlatos megvilágítani: ha észreveszi, hogy az akváriumban elszaporodtak a moszatok, csökkentse a világítást napi 7 órára, ha a növények nagyon lassan nőnek, a megvilágítás idejét növelje 9-10 órára.

- 9 Halak beeresztése előtt az akváriumba szükséges 10-12 napot várni a BLUSTART tabletták beadagolása után, hogy a szűrő aktív legyen.
- 10 Szűrő „bejárás” ideje alatt, minden nap tegyen be egy adag száraz ételt: ez lehetővé teszi a baktérium flóra képzését.
- 11 A halak beengedésekor az akváriumba tegye be a szűrővel beadható maradék BLUSTART tablettát, hozzávaló használati utasítás szerint.
- 12 Azt javasoljuk, hogy az akváriumba egyszerre ne telepítsen sok halat, a maximális szaporulatot fokozatosan próbálja meg elérni.
- 13 Az eladója kézzel segít az Ön CAPRI LED akváriumába megfelelő halfajták kiválasztásában, valamint a tápszer mennyisége és típusa, és az etetés gyakoriságában is.

A CAPRI LED AKVÁRIUM KARBANTARTÁSA

Az alapkarbantartáson kívül, amely a rendszeres tápszeradagolásból, a hőmérséklet és a víz kémiai összetételének rendszeres ellenőrzéséből áll, a karbantartáson belül a következő legfontosabb lépések megtételét ajánljuk:

- szükség esetén az akvárium alját tisztítsa ki a Ferplast speciális szivóberendezéssel BLU 9025/9027, amely a helyi eladójánál megtalálható;
- demineralizált víz hozzáadással pótolja az időközbe elpárolgott vizet. Ügyeljen arra, hogy a belső szűrőnek mindig víz alatt kell lennie;
- a víz 5 - 10 % -át demineralizált vízre kell cserélni, legalább egyszer havonta;
- nem szükséges, hogy kicserélje a LED lámpákat. Éppen ellenkezőleg, abban az esetben, ha fluoreszkáló lámpa ki kell cserélni;
- tisztítsa meg az akvárium belsejét úszó mágneses kefékkel a Ferplast cég ajánlásával (BLU 9031/9036/9038/9039).

A BLUWAVE SZÜRŐ KARBANTARTÁSA

- A Minimálisan minden 2 - 3 hetente öblítse ki a mechanikus szűrőrendszer minden szivacsát (9).
- B A mechanikus szűrés szivacsait legalább 6 havonta cserélje ki.
- C Az adszorpciós szivacs hatása 2 -3 hét alatt elmúlik, ezért azt ajánljuk, hogy cserélje eredeti Ferplast pótszivacsra, amelyet üzletében megvásárolhat. Esetleg hagyja a szűrőben, hogy mechanikus funkciót töltsön be, és 2-3 hetente öblítse ki. Mindkét esetben legalább 6 hónaponta kell cserélni (10).
- D A halak betegségek elleni oldattal való gyógyításánál az adszorpciós szivacsot ki kell venni a szűrőből (hogy ezzel megakadályozzuk a kedvező hatás csökkenését). Ezen a korszak elteltével azt ajánljuk, hogy a szűrőbe új szivacsot tegyen. A vízfolyás rácsait tartsa tisztán.
- E A vízfolyás rácsait tartsa tisztán.
- F Minimálisan 6 havonta ellenőrizze a szűrő pumpáját, és ha szükséges tisztítsa meg a következő módon:
 - kapcsolja le a pumpát és a melegítőtestet az elektromos hálózatról;
 - csavarozza le a szűrő felső részét;
 - vegye ki a pumpát, adszorpciós szivacsot és a szűrő visszafolyási csővét úgy, hogy felfelé húzza (10 a)
 - vegye ki a pumpát a csőből, vegye ki az elülső részt és vegye ki a rotort (11).
- A Ferplast cég BLU 9037 puha kefe segítségével távolítsa el a vízkövet, vagy egyéb szennyeződést (soha ne használjon tisztítószereket vagy vegyi anyagokat
- Rakja össze a részeket a fenti utasításokkal ellenkező sorrendben.
- G Biológiai anyagokat nem kell mosni. Ezért azt javasoljuk, hogy soha



GB

IT

FR

D

NL

ES

PT

SK

CS

HU

SV

DA

PL

RU

ne vegye ki őket a szűrőből, hogy őrizzék meg az aktív bakteriális tulajdonságaikat.

GARANCIA - Ennek a terméknek az alkatrészeire és tartozékaira is vonatkozik a garancia, ebben a bekezdésben a jelenlegi hatályos jogszabályok keretein belül. A garancia csak a gyártási hibákra vonatkozik, és a javítást vagy a szállítást nélküli cserét foglalja magába. A garancia nem vonatkozik az elhanyagolásból, elhasználódásból, az utasítással vagy az utasításban található figyelmeztetésekkel ellentétes használatból, balesetekből, helytelen használatból, a nem megfelelő javításokból adódó hibákra, ill. az olyan vásárlásokra, amiről nincs számla.

PRELIMINÄRA VARNINGAR

- Kontrollera alla delar så att de är oskadda (belysning, doppvärmare, glas och plastdelar, m.m). Ferplast använder sig av stark och säker paketering och kontrollerar alla akvarier ett och ett, men vi rekommenderar att även ni kontrollerar så att inga oförutsedda olyckor har inträffat under transport, lagring eller försäljning som kan påverka den vattentäta förseglingen en säker användning.
- Sikkerstil at spændingen som vises på alle elektriske komponenter stemmer overens med dit hjemts strømtilførsel.
- Akvariet er kun tilpasset til brug indenfor.
- Inden du sætter på akvariet se til at dit hjem er beskyttede med en jordforbindelse med afbryder som bryder ved mindst 30mA.
- Tilföre ikke strøm til akvariet inden installationsproceduren er korrekt gennemført inklusiv opfyldning af vand.
- Slå altid af alt apparatur fra elnettet inden noget vedligehold udføres.
- Husk at lamperne kun garanteres at være tætte for vand og støv når de fluorescerende lamperne er korrekt indsat og pakningsringene er ordentligt spændte.
- Lamperne må aldrig sænkes ned under vandet.
- Elledningen har Z-type wiring, den skal derfor byttes ud af en kvalificeret elektriker ved skade.
- Alt specialvedligeholdelse skal udføres af en

autoriseret elektriker "Specialvedligehold" indbefatter: alt type af vedligeholdelse som inkluderer i paragraffen "VEDLIGEHOLD AF CAPRI LED AKVARIET" og "BLUWAVE FILTERETS VEDLIGEHOLD".

- Tage aldrig varmeren ud af vandet når den er tilsluttet til elnettet.
Inden varmeren tages væk, kobl det fra strømmen og lad den køle på plads i mindst 5 minutter.
- Kontroller at filteret indløbsgitter ikke er blokeret.
- Se altid til at vandniveauet er over min. niveau og under maks.niveau; begge er markerede på forsiden af BLUWAVEfilteret. Husk at vandniveauet altid skal være mellem MIN og MAKS niveau, både på forsiden af BLUWAVEfilteret og altid 1,5cm fra lampen.
- Ikke skade Silikonen med saks eller tang.
- Ammonium baseret produkter eller andre kemiske produkter da det kan skade silikonen og få den til at slippe glasset.
- Brug ikke tape eller lignede produkter hvis der skal sættes baggrund i akvariet så sker der ikke skader på glas eller silikone.
- Ydermere er det en god idé altid at bruge vatterpas når akvariet skal sættes op, så det står i vatter både på langs og i dybden.
- Denna apparat kan användas av barn från 8 år och uppåt, personer med nedsatt fysisk, sensorisk eller mental förmåga, och av personer som saknar erfarenhet och kunskap. Det förutsätter dock att de får handledning eller instruktioner om hur man använder apparaten på ett säkert sätt, och förstår riskerna som är förenade med användning av den.
- Barn ska inte leka med apparaten.
- Rengöring och underhåll får inte utföras av barn, utan handledning.

- Montera apparaten och fäst sladden utom räckhåll för barn under 8 år.



VIKTIG - I Europeiska union anger en överkryssad soptunnesymbol på produkten, dokumentation eller förpackning att produkten ej kan slängas i det vanliga hushållsavfallet, i enlighet med EU-direktiv 2012/19/EC och gällande lokala regleringar. Produkten måste slängas på återvinningsstationer eller godkända sopstationer för elektrisk och elektronisk utrustning, i enlighet med gällande lagstiftning i landet där produkten finns. Felaktig hantering av denna typ av avfall kan ha negativ inverkan på miljön och mänsklig hälsa, försakade av potentiellt farliga substanser från elektrisk och elektronisk utrustning. Korrekt hantering av dessa produkter kommer att bidra till effektiv användning av naturresurser. Vidare information finns tillgänglig från produktåterförsäljaren, behöriga lokala myndigheter och nationella tillverkarorganisationer.

CAPRI LED: UPPTÄCK DESS BRA EGENSKAPER

- 1 LED lampa
 - 2 Strömbrytare
 - 3 Lucka
 - 4 Lock (är avtagbart och vattentätt enligt IP67).
 - 5 Knäpp-av spännen
 - 6 Integrerat innerfiltersystem BLUWAVE, utrustat med:
 - A doppvärmare (för att justera den, ställ om väljaren på toppen av doppvärmaren till den önskade temperaturen);
 - B BLUPOWER pump;
 - C tvåstegs vattenintag;
 - D justerbart cirkulationsmunstycke.
- BLUWAVE filtret genomgår 3 filtrationssteg:
- E mekanisk filtrering (Två, lättborttagna, separata behållare innehållande två svampar för mekanisk filtrering);
 - F biologisk filtrering;
 - G adsorbent filtrering (svamp fylld med aktivt kol).

PLACERING AF CAPRI LED AKVARIET

- Akvariet skal placeres på en massiv plan grund med en jävn og flat overflade.
- Placer akvariet på en beskyttet plads ikke i direkt sollys (hvilket kan forårsage øget algvækst), tæt på varmekilder (f.eks. radiator), kold luft og træk.
- Placer ikke akvariet i nærheden af elektrisk udstyr som er følsom mod fugt og vandstænk.
- Tilslut kontakten til dit elnet og gør en sløjfe på kablet under stikkontakten for at undgå at vanddråber løber ned langs kablet og ind i kontakten (7).
- Vi anbefaler at man anvender en bänk från Ferplast som är specialdesignad för CAPRI LED akvarierna med en massiv, jämn och slät yta (8).

OPSTART AF CAPRI LED AKVARIET

- 1 Placere BLUWAVE inde i akvariet i den position som du foretrækker (sidelæns eller bag og fremme) ved at benytte de dertil vedlagte sugkopper eller lidt silikone (vi anbefaler at i bruger BLU 9015 silikone fra Ferplast).
- 2 Vær sikker på at pakningsringerne i LED lamperne er ordentligt spændte.

- 3 Indret akvariet efter eget valg og smag (din lokale akvarieforretning kan hjælpe og vejlede dig).
- 4 Sæt temperaturen på varmeren så det stemmer med den temperatur de fisk du har tænkt dig at købe og de planter der passer til disse fisk (middeltemperaturen for f.eks tropiske ferskvandsakvarier er ca 25 - 26° C).
- 5 Placer 1 kapsel BLUSTART (bakteriel aktivator) i den første beholder i BLUWAVE filteret.
- 6 Først nu skal du sætte stikket i kontakten og kontrollere at alt udstyr fungerer korrekt. Kontakt din forhandler ved problem.
- 7 Om levende planter bruges så anbefaler vi at man placerer ca. 1 cm gødningsgrus på akvariets bund og 2 cm almindeligt grus. Fyld op akvariet ved at hælde vand på en flad tallerken som placeres på bunden for at forhindre at materialet som bruges for at skabe grunden flyttes rundt.
- 8 Vi anbefaler at akvariet er tændt under omtrent 8 timer per dag: Ved tegn på overdrevet algetilvækst sænk til 7 h; om planterne har problemer med vokse, øg til 9-10h.
- 9 For fiskenes velbefindende, anbefaler vi at afvente brugen af akvariet til filteret har modenhed: de første fisk skal lægges i efter 10-12 dage efter det at BLUSTART aktivatorkapsler har ligget i.
- 10 Under filterets modningsperiode, lægger man lidt tør foder i hver dag; Dette vil hjælpe med dannelsen af bakteriefloraen.
- 11 Når fiskene lægges i, lægger du i de sidste BLUSTART filter aktivatorkapslerne i den første filterbeholderen.
- 12 Vi anbefaler at man ikke tager for mange fisk hjem i akvariet på samme gang, uden at man gradvist bygger op til makspopulation.
- 13 Din forhandler vil kunne rådgive dig i valget af hvilken fisk som du kan placere i dit CAPRI LED akvarium, samt hvilken type af mad du skal bruge og hvor tit du skal made dem.

VEDLIGEHOLD AF CAPRI LED AKVARIET

Den hovedsagelige vedligeholdelsesprocedure som vi anbefaler, udover den daglige tilførelse af mad og regelmæssigt kontrol af temperatur og kemikalieniveauer er:

- sug bunden ren ved behov, ved at benytte den særlige slamsuger BLU 9025/9027 som findes hos din lokale forhandler;
- tilføj demineraliseret/eller vandhanevand vand for at erstatte det som fordampes. Husk at filteret altid skal være under vandet;
- erstat 5-10% af vandet med demineraliserat vand mindst en gang hver måned;
- det är inte nödvändigt att byta ut LED-lampor. Dock måste lysrör bytas ut;
- rengör akvariets indvendigeved at bruge en magnetrensner produceret af Ferplast (BLU 9031/9036/9038/9039).

BLUWAVE FILTERETS VEDLIGEHOLD

De hovedsagelige vedligeholdelsesprocedurer som vi anbefaler er:

- A skyl alle mekaniske filtersvampe mindst hver 2:a eller 3:dje uge (9);
- B byt ud de mekaniske filtersvampe hver sjette måned;
- C effekten fra den absorberende svamp ophør efter 2-3 uger; derfor anbefaler vi, ved behov, at i bytter den ud med Ferplast erstatningssvamp tilgængelig hos ledende forhandler eller lade den sidde i filteret for at udføre en mekanisk funktion. Uanset hvilket, skal den byttes ud mindst hver 6 månede (10);
- D under perioder hvor fiskene behandles med en medicin der hældes i



GB

IT

FR

D

NL

ES

PT

SK

CS

HU

SV

DA

PL

RU

vandet mod sygdom, skal den absorberende svamp tages ud filteret (så den ikke reducerer effekten af behandlingen). Når behandlingen er overstået anbefaler vi at man sætter en ny svamp i;

- E hold altid filterets indløbsgitter rent;
- F kontroller pumpen mindst hver 6 måned og rengør den ved behov på følgende måde:
 - Tag filtertoppen af;
 - Tag pumpen ud, den absorberende svamp og gennemføringsrøret ved at trække den opad (**10 a**);
 - Tag pumpen væk fra røret, tag væk den første sektion og løft væk rotoren (**11**);
 - Rens alle kalkafslaginger og urenheder bort med den bløde børste BLU 9037 (Brug aldrig rengøringsmiddel eller kemiske substanser);
 - Monter enheder igen ved følge disse instruktioner baglængs.
- G de biologiske materialer skal ikke vaskes. Derfor anbefaler vi at i ikke tager dem ud af filteret sådan at de bibeholder deres aktive bakterieegenskaber

GARANTI - Denna produkt och alla dess delar och tillbehör täcks av garantin inom de begränsningar som anges i denna paragraf och gällande lagregleringar. Garantin gäller endast för tillverkningsfel och inkluderar gratis reparation och ersättning. Garantin gäller inte för skador och/eller defekter orsakade av försummelse, slitage, användning som inte följer rekommendationerna och varningarna som anges i denna manual, olyckor, misskötsel, felaktig användning, olämpliga reparationer och försäljning utan kvitto.

INDLEDENDE ADVARSLER

- Kontroller at alle dele er intakte (belysning, varmer, glas og plastikdele, m.m). Ferplast bruger stærk og sikker pakketering og kontrollerer alle akvarier et og et, men vi anbefaler at I også selv kontrollerer så at ingen skade er sket under transport, opbevaring eller salg som kan påvirke den vandtætte forsegling.
- Sikkerstil at spændingen som vises på alle elektriske komponenter stemmer overens med dit hjemms strømtilførsel.
- Akvariet er kun tilpasset til brug indenfor.
- Inden du sætter på akvariet se til at dit hjem er beskyttede med en jordforbindelse med afbryder som bryder ved mindst 30mA.
- Tilføre ikke strøm til akvariet inden installationsproceduren er korrekt gennemført inklusiv opfyldning af vand.
- Slå altid af alt apparatur fra elnettet inden noget vedligehold udføres.
- Husk at lamperne kun garanteres at være

tætte for vand og støv når de fluorescerende lamperne er korrekt indsat og pakningsringene er ordentligt spændte.

- Lamperne må aldrig sænkes ned under vandet.
- Elledningen har Z-type wiring, den skal derfor byttes ud af en kvalificeret elektriker ved skade.
- Alt specialvedligeholdelse skal udføres af en autoriseret elektriker "Specialvedligehold" indbefatter: alt type af vedligeholdelse som inkluderes i paragraffen "VEDLIGEHOLD AF CAPRI LED AKVARIET" og "BLUWAVE FILTERETS VEDLIGEHOLD".
- Tage aldrig varmeren ud af vandet når den er tilsluttet til elnettet. Inden varmeren tages væk, kobl det fra strømmen og lad den køle på plads i mindst 5 minutter.
- Kontrollere at filtres indløbsgitter ikke er blokkeret.
- Se altid til at vandniveauet er over min.niveau og under maks.niveau; begge er markerede på forsiden af BLUWAVE filtret. Husk at vandniveauet altid skal være mellem MIN og MAKS niveau, både på forsiden af BLUWAVE filtret og altid 1,5cm fra lampen.
- Ikke skade Silikonen med saks eller tang.
- Ammonium baseret produkter eller andre kemiske produkter da det kan skade silikonen og få den til at slippe glasset.
- Brug ikke tape eller lignede produkter hvis der skal sættes baggrund i akvariet så sker der ikke skader på glas eller silikone.
- Ydermere er det en god idé altid at bruge vatterpas når akvariet skal sættes op, så det står i vatter både på langs og i dybden.
- Dette apparat må bruges af børn fra 8 år og opefter og af personer med nedsatte fysiske, sensoriske og mentale evner eller manglende erfaring og viden, såfremt de overvåges eller instrueres i sikker brug af apparatet og forstår farerne forbundet hermed.
- Børn må ikke lege med apparatet.

- Rengøring og vedligeholdelse må ikke udføres af børn uden opsyn.
- Opbevar apparatet og dets ledning utilgængeligt for børn under 8 år.



VIGTIGT - I Den Europæiske Union betyder symbolet med en overstregt skraldespand med hjul på et produkt, en dokumentation eller en emballage, at produktet ikke må smides væk sammen med det almindelige husholdningsaffald for at overholde EU direktivet 2012/19/EF og de nuværende lokale regler. Produktet skal bortskaffes på genbrugscentre eller godkendte genbrugspladser for elektrisk og elektronisk udstyr i overensstemmelse med den aktuelle lovgivning i det land, hvor produktet befinder sig. Ukorrekt bortskaffelse af denne type affald kan have en negativ indvirkning på miljøet og menneskers sundhed på grund af de potentielt farlige stoffer i elektriske og elektronisk udstyr. Korrekt bortskaffelse af disse produkter bidrager også til en effektiv udnyttelse af naturens ressourcer. Yderligere oplysninger kan fås hos produktets forhandler, de lokale myndigheder og hos nationale producentorganisationer.

CAPRI LED: OPDAG DISSE GODE EGENSKABER

- 1 LED lampe
 - 2 Strømbryder
 - 3 Låge
 - 4 Toppen (kan tages af og er vandtæt i forholde til IP67)
 - 5 Snap-off kontakt
 - 6 Integreret indvendigt filtersystem BLUWAVE, udrustet med:
 - A varmer (for at justere den, stil på vælgeren på toppen af varmeren til den ønskede temperatur);
 - B BLUPOWER pumpe;
 - C tottrins vandindtagelse;
 - D justerbart cirkulationsudstrømmer.
- BLUWAVE filteret gennem går 3 filtrationskridt:
- E mekanisk filtrering (To, let aftagelige, separate beholdere indeholdende to svampe for Mekanisk filtrering);
 - F biologisk filtrering;
 - G adsorbent filtrering (svampe fyldt med aktivt kul).

PLACERING AF CAPRI LED AKVARIET

- Akvariet skal placeres på en massiv plan grund med en jævn og glat overflade.
- Placer akvariet på en beskyttet plads ikke i direkt sollys (hvilket kan forårsage øget algvækst), tæt på varmekilder (f.eks. radiator), kold luft og træk.
- Placer ikke akvariet i nærheden af elektrisk udstyr som er følsom mod fugt og vandstænk.
- Tilslut kontakten til dit elnet og gør en sløjfe på kablet under stikkontakten for at undgå at vanddråber løber ned langs kablet og ind i kontakten (7).
- Vi anbefaler at man bruger et bord fra Ferplast som special designet for CAPRI LED akvarierne med en massiv, jævn og glat overflade (8).

OPSTART AF CAPRI LED AKVARIET

- 1 Placere BLUWAVE inde i akvariet i den position som du foretrækker (sidelæns eller bag og fremme) ved at benytte de dertil vedlagte

sugkopper eller lidt silikone (vi anbefaler at i bruger BLU 9015 silikone fra Ferplast).

- 2 Vær sikker på at pakningsringerne i LED lamperne er ordentligt spændte.
- 3 Indret akvariet efter eget valg og smag (din lokale akvarieforretning kan hjælpe og vejlede dig).
- 4 Sæt temperaturen på varmeren så det stemmer med den temperatur de fisk du har tænkt dig at købe og de planter der passer til disse fisk (middeltemperaturen for f.eks tropiske ferskvandsakvarier er ca 25 - 26° C).
- 5 Placer 1 kapsel BLUSTART (bakteriel aktivator) i den første beholder i BLUWAVE filteret.
- 6 Først nu skal du sætte stikket i kontakten og kontrollere at alt udstyr fungerer korrekt. Kontakte din forhandler ved problem.
- 7 Om levende planter bruges så anbefaler vi at man placerer ca. 1 cm gødningsgrus på akvariets bund og 2 cm almindeligt grus. Fyld op akvariet ved at hælde vand på en flad tallerken som placeres på bunden for at forhindre at materialet som bruges for at skabe grunden flyttes rundt.
- 8 Vi anbefaler at akvariet er tændt under omtrent 8 timer per dag: Ved tegn på overdrevent algetilvækst sænk til 7 h; om planterne har problemer med vokse, øg til 9-10h.
- 9 For fiskenes velbefindende, anbefaler vi at afvente brugen af akvariet til filteret har modenhed: de første fisk skal lægges i efter 10-12 dage efter det at BLUSTART aktiveringskapsler har ligget i.
- 10 Under filterets modningsperiode, lægger man lidt tør foder i hver dag; Dette vil hjælpe med dannelsen af bakteriefloraen.
- 11 Når fiskene lægges i, lægger du i de sidste BLUSTARTfilter aktivatorkapslerne i den første filterbeholderen.
- 12 Vi anbefaler at man ikke tager for mange fisk hjem til akvariet på samme gang, uden at man gradvist bygger op til makspopulation.
- 13 Din forhandler vil kunne rådgive dig i valget af hvilken fisk som du kan placere i dit CAPRI LED akvarium, samt hvilken type af mad du skal bruge og hvor tit du skal made dem.

VEDLIGEHOLD AF CAPRI LED AKVARIET

Den hovedsagelige vedligeholdelsesprocedure som vi anbefaler, udover den daglige tilførelse af mad og regelmæssigt kontrol af temperatur og kemikalieniveauer er:

- sug bunden ren ved behov, ved at benytte den særlige slamsuger BLU 9025/9027 som findes hos din lokale forhandler;
- tilføj demineraliseret/eller vandhanevand vand for at erstatte det som fordampes. Husk at filteret altid skal være under vandet;
- erstat 5-10% af vandet med demineraliseret vand mindst en gang hver måned;
- det er ikke nødvendigt at udskifte LED-pærer, hvorimod lysstofrør skal udskiftes;
- rengør akvariets indvendige ved at bruge en magnetrens produceret af Ferplast (BLU 9031/9036/9038/9039).

BLUWAVE FILTERETS VEDLIGEHOLD

De hovedsagelige vedligeholdelsesprocedurer som vi anbefaler er:

- A skyl alle mekaniske filtersvampe mindst hver 2:a eller 3:dje uge (9);
- B byt ud de mekaniske filtersvampe hver sjette måned;
- C effekten fra den absorberende svamp ophør efter 2-3 uger; derfor anbefaler vi, ved behov, at i bytter den ud med Ferplast erstatningssvamp



GB

IT

FR

D

NL

ES

PT

SK

CS

HU

SV

DA

PL

RU

tilgængelig hos ledende forhandler eller lade den sidde i filteret for at udføre en mekanisk funktion. Uanset hvilket, skal den byttes ud mindst hver 6 måneder (10);

- D under perioder hvor fiskene behandles med en medicin der hældes i vandet mod sygdom, skal den absorbere svamp tages ud filteret (så den ikke reducerer effekten af behandlingen). Når behandlingen er overstået anbefaler vi at man sætter en ny svamp i;
- E hold altid filterets indløbsgitter rent;
- F kontroller pumpen mindst hver 6 måned og rengør den ved behov på følgende måde:
- tag filtertoppen af;
 - tag pumpen ud, den absorbere svamp og gennemføringsrøret ved at trække den opad (10 a);
 - tag pumpen væk fra røret, tag væk den første sektion og løft væk rotoren (11);
 - rens alle kalkaflejringer og urenheder bort med den bløde børste BLU 9037 (Brug aldrig rengøringsmiddel eller kemiske substanser);
 - monter enheder igen ved følge disse instruktioner baglæns;
- G de biologiske materialer skal ikke vaskes. Derfor anbefaler vi at i ikke tager dem ud af filteret sådan at de bibeholder deres aktive bakterieegenskaber.

GARANTI - Dette produkt, alle dets dele og tilbehør dækkes af garantien inden for de begrænsninger, der angives i denne paragraf, og i henhold til gældende lovgivning. Garantien er kun gyldig ved fabriktionsfejl og omfatter gratis reparationer eller udskiftning. Garantien er ikke gyldig ved skader og/eller defekter forårsaget af forsømmelse, slid; brug, der ikke er i overensstemmelse med de anvisninger og advarsler, der er rapporteres i denne manual; ulykker; mishandling; misbrug; forkerte reparationer og salg, der ikke er ledsaget af en kvittering.

OSTRZEŻENIA

- Sprawdź, czy żaden element nie jest uszkodzony (oświetlenie, grzałka, elementy szklane i plastikowe, etc.). Ferplast stosuje mocne i bezpieczne opakowania, a każde akwarium przed zapakowaniem zostaje poddane szczegółowej kontroli, zalecamy jednak sprawdzić czy żadne uszkodzenie nie powstało podczas transportu lub przechowywania, co mogłoby mieć wpływ na szczelność zbiornika.
- Sprawdź czy napięcie podane na tabliczkach znamionowych urządzeń elektrycznych odpowiada napięciu w sieci elektrycznej.
- Akwarium jest przeznaczone do użytku domowego.
- Upewnij się czy instalacja elektryczna w Twoim domu jest chroniona przez automatyczny

bezpiecznik nie większy niż 30 mA.

- Nie podłączaj akwarium do sieci elektrycznej przed zainstalowaniem wszystkich komponentów i napełnieniem go wodą.
- Zawsze odłączaj zasilanie przed przystąpieniem do jakichkolwiek czynności przy akwarium.
- Pamiętaj, że świetlówki są w pełni zabezpieczone przed kurzem i wodą tylko gdy są prawidłowo założone, a nakrętki szczelnie dokręcone.
- Żaden element oświetlenia nie może nigdy być zanurzony w wodzie.
- W przypadku uszkodzenia, przewód elektryczny może być wymieniany wyłącznie przez kwalifikowanego elektryka.
- Wszelkie specjalistyczne czynności instalacyjne mogą być wykonywane wyłącznie przez kwalifikowanego elektryka. Przez „specjalistyczne czynności instalacyjne” rozumie się czynności nie zawarte w rozdziałach: „KONSERWACJA AKWARIUM” oraz „KONSERWACJA FILTRA BLUWAVE”.
- Nigdy nie wyjmuj z wody grzałki podłączonej do prądu. Przed wyjęciem zawsze odłącz ją od zasilania a następnie pozostaw ją w wodzie na co najmniej 5 minut.
- Sprawdź, czy otwory dolotowe filtra nie są zatkane.
- Zawsze upewnij się, że poziom wody znajduje się pomiędzy stanami minimalnym i maksymalnym; oba są oznaczone na przedniej ścianie filtra BLUWAVE. Pamiętaj, że poziom wody powinien zawsze znajdować się pomiędzy poziomami MIN i MAX, oba z przodu filtra BLUWAVE i zawsze w odległości 1,5 cm od lampy.
- Nie uszkadzać przewodu silikonowego nożyczkami, szczypcami, szczotkami lub innymi narzędziami.
- Nie używaj detergentów, rozpuszczalników ani produktów chemicznych (detergentów,

produktów na bazie amoniaku, itp.) do czyszczenia szyb, ponieważ mogłyby uszkodzić silikon, w efekcie powodując rozszczelnienie zbiornika.

- Nie stosuj klejów lub taśm samoprzylepnych w pobliżu silikonu.
- Ponadto należy zawsze używać poziomicy, aby akwarium było umieszczone na idealnie płaskiej powierzchni w obu kierunkach (długość i szerokość), aby nie uszkodzić szkła ani silikonu.
- Produkt może być obsługiwany przez dzieci w wieku powyżej 8 lat, przez osoby o ograniczonej sprawności fizycznej lub psychicznej, a także bez wystarczającej wiedzy i doświadczenia jedynie pod nadzorem lub po przeszkoleniu w bezpiecznej obsłudze urządzenia i po zapoznaniu z potencjalnymi zagrożeniami.
- Dzieci nie powinny wykorzystywać urządzenia do zabawy.
- Czyszczenie i obsługa urządzenia nie powinny być dokonywane przez dzieci bez nadzoru.
- Urządzenie oraz kabel zasilający powinny być poza zasięgiem dzieci poniżej 8. roku życia.



WAŻNE - To urządzenie jest oznaczone zgodnie z Dyrektywą Europejską 2012/19/EC oraz polską Ustawą o zużyтым sprzęcie elektrycznym i elektronicznym symbolem przekreślonego kontenera na odpady. Takie oznakowanie informuje, że sprzętem, po okresie jego użytkowania nie może być umieszczany łącznie z innymi odpadami pochodzącymi z gospodarstwa domowego. Użytkownik jest zobowiązany do oddania go prowadzącym zbieranie zużytego sprzętu elektrycznego i elektronicznego. Prowadzący zbieranie, w tym lokalne punkty zbiorki, sklepy oraz gminne jednostki, tworzą odpowiedni system umożliwiający oddanie tego sprzętu. Właściwe postępowanie ze zużyтым sprzętem elektrycznym i elektronicznym przyczynia się do uniknięcia szkodliwych dla zdrowia ludzi i środowiska naturalnego konsekwencji, wynikających z obecności składników niebezpiecznych oraz niewłaściwego składowania i przetwarzania takiego sprzętu. Więcej informacji można uzyskać u sprzedawcy, właściwych władz lokalnych lub organizacji odzysku sprzętu elektrycznego i elektronicznego.

CAPRI LED: ODKRYJ WSZYSTKIE ZALETY

- 1 oświetlenie LED
- 2 Przełącznik lampy
- 3 Wziernik
- 4 Górna pokrywa (może być całkowicie zdjęta z zbiornika, element całkowicie wodoszczelny zgodnie z IP67)
- 5 Zatrask
- 6 Wbudowany zintegrowany system filtrujący BLUWAVE, wyposażony w:
 - A grzałkę (aby ją ustawić, po prostu ustaw selektor na górze grzałki na rządanej temperaturę);
 - B pompa BLUPOWER;
 - C podwójna dolot wody;
 - D regulowana dysza wylotowa.
 Filtr BLUWAVE zapewnia trzy etapy filtracji:
 - E filtracja mechaniczna (dwa, łatwe do wyjęcia kosze zawierające dwie gąbki do filtracji mechanicznej);
 - F Filtracja biologiczna;
 - G Filtr adsorbacyjny (gąbka nasączona węglem aktywnym).

USTAWIENIE AKWARIUM

- Akwarium należy umieścić na płaskim solidnym podłożu o gładkiej równej powierzchni.
- Ustaw akwarium w bezpiecznym miejscu nienarażonym na bezpośrednie działanie promieni słonecznych (które może powodować przegrzanie i rozprzestrzenianie się glonów), z dala od źródeł ciepła (np. grzejników), zimnego powietrza.
- Ustaw akwarium z dala od urządzeń elektrycznych, które mogłyby zostać zamoczone przez rozbryzgi wody.
- Podłączyć wtyczki do zasilania elektrycznego, pozostawiając luz na kablu elektrycznym, aby zapobiec splywaniu wody z przewodu i zasilacza do gniazdka elektrycznego (7).
- Zalecamy stosowanie stolików Ferplast Stand, specjalnie zaprojektowanych do akwariów CAPRI LED, zapewniających solidną, równą powierzchnię (8).

ZAKŁADANIE AKWARIUM

- 1 Umieść wewnętrzny filtr BLUWAVE wewnątrz zbiornika w preferowanym położeniu (na boku lub tyły) przy użyciu specjalnych przysawek lub silikonu (zalecamy stosowanie silikonu BLU 9015 Ferplast).
- 2 Upewnij się, że nakrętki mocujące świetlówki są dokręcone.
- 3 Urządź akwarium według własnego uznania (lokalny sklep akwarystyczny będzie w stanie Ci pomóc i doradzić).
- 4 Ustaw wymaganą temperaturę na grzałce (jeśli jest zainstalowana) w zależności od rodzaju ryb i roślin (np. w wypadku słodkowodnych ryb tropikalnych, średnia temperatura to około 25 – 26° C).
- 5 Umieść 1 kapsułkę BLUSTART (aktywator biologiczny) w pierwszej komorze filtrującej filtra BLUWAVE.
- 6 Dopiero teraz podłącz wtyczkę do zasilania elektrycznego i sprawdź, czy wszystkie urządzenia działają prawidłowo. W razie problemów skontaktuj się ze sprzedawcą.
- 7 Jeśli zdecydowałeś się na rośliny żywe, zalecamy ułożenie około 1 cm spewcjalnego nawozu na dnie zbiornika i następnie 2 cm żwiru. Napelnij akwarium wylewając wodę na płaską płytkę umieszczoną na spodzie, aby zapobiec przesuszaniu się żwirku.
- 8 Zalecamy oświetlenie akwarium przez około 8 godzin dziennie: jeśli



GB

IT

FR

D

NL

ES

PT

SK

CS

HU

SV

DA

PL

RU

istnieją oznaki nadmiernego rozwoju glonów, zredukuj oświetlenie do 7 godzin; Jeśli rośliny mają trudności z rozwojem, zwiększ czas do 9-10 godzin.

- 9 W trosce o ryby zaleca się wstrzymać z zasiedleniem zbiornika, aż filtr dojdzie do stanu dojrzałości: pierwsza ryba powinna zostać wprowadzona dopiero po upływie 10-12 dni od dodania kapsułek aktywujących filtr BLUSTART.
- 10 W okresie dojrzenia filtra zalecamy codziennie dodawać niewielką ilość suchego pokarmu dla ryb: pomoże to w tworzeniu flory bakteryjnej.
- 11 Podczas dodawania ryb włóż pozostałe kapsułki aktywatora filtrów BLUSTART w pierwszym przedziale filtra.
- 12 Zalecamy, aby nie wprowadzać zbyt wielu ryb do akwarium jednocześnie, ale stopniowo zwiększać populację.
- 13 Sprzedawca pomoże Ci w doborze ryb do Twojego akwarium CAPRI LED, a także zasugeruje ilość i rodzaj pokarmu i częstotliwość podawania.

KONSERWACJA AKWARIUM

Główne procedury konserwacyjne, które zalecamy oprócz codziennego karmienia i regularnego sprawdzania temperatury i poziomu chemicznego, to:

- Czyszczenie dna, gdy jest to wymagane, używając specjalnego syfonu do czyszczenia żwirku BLU 9025/9027 (w sprzedaży w lokalnym sklepie akwarystycznym).
- Dodawanie demineralizowanej wody w celu zastąpienia ubytków powstałych przez parowanie. Pamiętaj, że filtr wewnętrzny musi zawsze być zanurzony.
- Wymianianie 5-10% wody co najmniej co miesiąc (tylko na wodę zdemineralizowaną).
- Wymiana lamp LED nie jest konieczna. Wymagane jest to jedynie w przypadku świetlówek fluorescencyjnych.
- Czyszczenie wewnętrznych ścianek akwarium za pomocą czyszczykó magnetycznych BLU 9031/9036/9038/9039 zaprojektowanych przez Ferplast.

KONSERWACJA FILTRA BLUWAVE

Podstawowe zalecenia to:

- A Płukanie gąbki filtra mechanicznego co najmniej co 2-3 tygodnie (9);
- B Wymiana mechanicznych gąbek filtrujących co najmniej co 6 miesięcy;
- C Efekt adsorbentowej gąbki ustaje w ciągu około 2-3 tygodni; Dlatego zalecamy, w razie konieczności, zastąpienie go gąbką zastępczą Ferplast lub pozostawienie jej w filtrze w roli filtracji jedynie mechanicznej. W każdym przypadku należy co najmniej raz na 6 miesięcy ją zmienić (10);
- D W okresach, w których ryby są poddawane działaniu roztworu dodanego do wody z powodu choroby lub choroby, gąbkę adsorbcyjną należy wyjąć z filtra (pozostawienie jej osłabiło by skuteczność preparatów). Po zakończeniu leczenia zaleca się założenie nowej gąbki;
- E Zawsze utrzymuj w czystości kratki wlotowe filtra;
- F Kontrola pompy co najmniej co 6 miesięcy i czyszczenie jej w razie potrzeby w następujący sposób:
 - odkręcić górną część filtra;
 - wyjąć z filtra zespół pompy, adsorbent i gąbkę, wyciągając ją do góry (10 a);
 - wyjąć pompę z rury powrotnej, zdjąć przednią część i wyjąć wirnik (11);
 - oczyścić miękką szcztoteczkę BLU 9037 (nie używać detergentów ani substancji chemicznych);

- ponownie zmontować urządzenie zgodnie z instrukcjami w odwrotnej kolejności.

G Materiały biologiczne nie powinny być myte. Dlatego zalecamy, aby nigdy nie wyjmować ich z filtra, zachowując ich aktywne właściwości bakteryjne.

GWARANCJA - Niniejszy produkt i wszystkie jego części i akcesoria są objęte gwarancją w granicach określonych w niniejszym ustępie oraz aktualnie obowiązującymi przepisami prawnymi. Gwarancja obejmuje wyłącznie wady powstałe w procesie produkcji i obejmuje bezpłatną naprawę lub wymianę. Gwarancja nie obejmuje uszkodzeń powstałych w wyniku: niedbałości bądź nieuwagi użytkownika, użytkowania niezgodnie z przeznaczeniem lub niezgodnie z uwagami zamieszczonymi w niniejszej instrukcji, wypadku, manipulowania przy urządzeniu oraz nieprawidłowej naprawy. Gwarancja nie obejmuje gąbek, uszczelke, wkładów filtracyjnych.

МЕРЫ ПРЕДОСТОРОЖНОСТИ

- Проверьте все детали на наличие повреждений (лампы, нагреватель, стекло и пластмассовые детали, и т.д.). Компания Ferplast использует крепкую, надежную упаковку и проверяет каждый аквариум отдельно, но мы рекомендуем Вам также проверить наличие случайных повреждений, которые могли произойти при транспортировке, хранении или продаже и могут повлиять на водонепроницаемость и безопасное использование.
- Убедитесь в том, что напряжение, отмеченное на всех электрических приборах, совпадает с электрическим напряжением в Вашем доме.
- Аквариум предназначен только для использования в помещениях.
- Перед включением убедитесь в том, что Ваш дом оборудован автоматическим прерывателем электрического тока (или индивидуальный розеткой с предохранителем) с рабочим током прерывания не более чем 30 ма.
- Не подсоединяйте аквариум к источнику электропитания до того как полностью не закончите все установочные процедуры,

включая заполнение водой.

- Всегда отсоединяйте все устройства от сети электропитания перед тем, как проводить какие-либо процедуры по обслуживанию аквариума.

- Помните, что защита освещения от попадания воды и пыли гарантируется только тогда, когда флуоресцентные лампы правильно установлены и уплотнительные кольца затянуты.

- Освещение никогда не должно погружаться в воду. Шнуры электропитания имеют проводку типа «Z», поэтому в случае повреждений, они должны быть заменены квалифицированным техником.

- Все работы по обслуживанию должны проводиться квалифицированным техником. «Особое обслуживание» обозначает любой вид работы указанный в параграфе «УХОД ЗА АКВАРИУМАМИ CAPRI LED» и «УХОД ЗА ФИЛЬТРОМ BLUWAVE». «Квалифицированный электрик» обозначает любого члена списка установщиков.

- Никогда не вынимайте нагреватель из воды, когда он подключён к электропитанию. Перед тем, как снять нагреватель, отсоедините его от источника питания и оставьте остывать в корпусе хотя бы на 5 минут.

- Проверяйте, не загрязнена ли водозаборная решетка фильтра.

- Следите за тем, чтобы уровень воды всегда оставался выше минимального уровня и ниже максимального, оба уровня обозначены на передней стороне фильтра BLUWAVE.

- Помните, что уровень воды в аквариуме всегда должен быть между МИНИМАЛЬНЫМ и МАКСИМАЛЬНЫМ уровнем (оба эти уровня показаны на

передней части фильтра BLUWAVE) и всегда на расстоянии не менее 1,5 см от лампы.

- не повредите силиконовую прокладку ножницами, плоскогубцами или другими предметами.

- не используйте моющие средства и растворители (аммоний содержащие вещества и т.п.) Для чистки стекла, так как они могут повредить силикон, став причиной отслаивания (это может произойти не сразу, а через некоторое время).

- для прикрепления фона не используйте липкую ленту (скотч), который может повреждать силикон.

- Всегда используйте уровень, для того, чтобы аквариум стоял на ровной поверхности, таким образом, чтобы не повредить стекло или силикон.

- Данный прибор может использоваться детьми от 8 лет и старше, а также лицами с ограниченными физическими, сенсорными или умственными способностями, лицами с недостаточным опытом и знаниями, только если они находятся под присмотром или получили необходимые инструкции относительно использования данного устройства безопасным способом и понимают связанные с этим опасности.

- Дети не должны играть с прибором. Очистка и доступное пользователю техническое обслуживание не должно производиться детьми без присмотра.

- Держите сам прибор и электрический шнур в недосягаемости детей младше 8 лет.



ВАЖНО. В пределах Европейского Союза наличие перечеркнутого мусорного контейнера на колесах на продукции, документации или на упаковке, указывает на запрет утилизации вышеуказанного вместе со смешанными бытовыми отходами, в соответствии с Директивой ЕС (2012/19/ЕС) и действующего национального законодательства. Продукция должна утилизироваться



в сборных пунктах дифференцированных отходов или в авторизованных местах складирования и утилизации отходов электрического и электронного оборудования, в соответствии с действующим законодательством Страны нахождения продукции. Неправильное обращение с отходами подобного типа может вызвать негативное влияние на окружающую среду и здоровье человека из-за потенциально опасных материалов, вырабатываемых электрическим и электронным оборудованием. Кроме того, правильная утилизация подобных материалов способствует эффективному использованию природных ресурсов. Дополнительную информацию можно получить у поставщика продукции, в местных компетентных органов и национальных организациях производителей.

CAPRI LED: ИССЛЕДУЯ ОТЛИЧНОЕ КАЧЕСТВО

- 1 Освещения LED
- 2 Переключатель лампы
- 3 Люк
- 4 Крышка аквариума (Крышка аквариума может полностью сниматься и имеет полную водонепроницаемость (IP67).
- 5 Выламывающиеся пробки
- 6 Внутренний фильтр BLUWAVE:
 - A (Необходимую температуру воды можно просто задать с помощью селектора, расположенного в верхней части нагревателя);
 - B Насос BLUPOWER;
 - C Двойной водозабор;
 - D Регулируемое циркуляционное выпускное отверстие. Фильтр BLUWAVE обеспечивает 3-х уровневую фильтрацию:
 - E Механическая фильтрация (Две, легко вынимающиеся корзины с губками для механической фильтрации);
 - F Циркуляционная форсунка;
 - G Адсорбирующая фильтрация (Губка, пропитанная активированным углем).

РАЗМЕЩЕНИЕ АКВАРИУМА

- Аквариум должен быть размещен на твердой плоской основе с гладкой ровной поверхностью.
- Поместите аквариум в защищенном от прямых солнечных лучей месте (солнечные лучи могут стать причиной перегрева и распространения водорослей), вдали от источников нагревания (таких как, батареи), холодного воздуха и осадков.
- Поместите аквариум подальше от электрического оборудования, которое может намокнуть от воды.
- Подсоедините розетки к источнику электрического питания, оставив петлю на кабеле под электрическим гнездом для предотвращения попадания воды в источник электропитания (7).
- Для установки аквариума мы рекомендуем использовать тумбы компании Ferplast – специально разработанные, надежные основания для аквариумов CAPRI LED, имеющие твердую и гладкую поверхность (8).

УСТАНОВКА АКВАРИУМА CAPRI LED

- 1 Поместите фильтр BLUWAVE в желаемую позицию внутри аквариума, используя специальные присоски или силикон (мы

- рекомендуем использовать силикон BLU 9015 от компании Ferplast).
- 2 Убедитесь, что уплотнительные гайки на лампах достаточно крепко затянуты.
- 3 Оборудуйте аквариум в соответствии с Вашим вкусом (местные магазины, где продаются аквариумы, смогут вам помочь и посоветовать).
- 4 Установите необходимую температуру нагревателя согласно выбранному Вами виду рыбы или растений (например, для пресноводных тропических рыб необходима средняя температура воды 25 – 26° C).
- 5 Положите 1 капсулу BLUSTART (бактериальный активатор) в первое отделение фильтра BLUWAVE.
- 6 Только теперь можно подсоединить электрооборудование к источнику электропитания и убедиться в правильности его работы. В случае возникновения проблем, позвоните Вашему продавцу.
- 7 Если в аквариуме находятся живые растения, мы рекомендуем разместить на дне аквариума шар грунта с удобрением (1 см) и гравий (2 см). Наполняйте аквариум, проливая воду на плоскую посуду, размещенную на дне, для предотвращения размывания грунта.
- 8 Мы рекомендуем включать освещение аквариума по 8 часов в день: в случае появления признаков избыточного развития водорослей, уменьшите время освещения до 7 часов; если растениям трудно расти, увеличьте продолжительность освещения до 9-10 часов.
- 9 Для качественного ухода и защиты Ваших рыб, мы настоятельно рекомендуем дожидаться пока фильтр полностью «созреет» и будет готов к использованию: первая рыбка должна появиться в аквариуме только через 10-12 дней после того, как Вы положили капсулы BLUSTART внутрь фильтра.
- 10 В период «созревания» фильтра, ежедневно вносите в воду аквариума небольшое количество сухого корма: это поможет формированию популяций бактериальной флоры.
- 11 При заселении аквариума рыбками, поместите оставшиеся капсулы активации BLUSTART в первый отсек фильтра.
- 12 Мы рекомендуем Вам заселять аквариум, постепенно увеличивая численность рыб, а не единовременно внедряя их существенное количество.
- 13 Ваш продавец сможет помочь Вам выбрать рыб для аквариума CAPRI LED, количество и тип корма, а также частоту кормлений.

УХОД ЗА АКВАРИУМАМИ CAPRI LED

Главными процедурами по уходу за аквариумами, которые мы рекомендуем, кроме ежедневного обеспечения кормом и регулярной проверки температуры и химических показателей воды, являются:

- Очистка аквариумного грунта сифоном BLU 9025/9027, который Вы можете приобрести в ближайшем магазине аквариумов;
- Добавление опреснённой воды для замещения ее испаренного количества. Помните, что внутренний фильтр всегда должен быть полностью погружен в воду;
- Ежемесячная замена 5-10 % воды аквариума;
- Нет необходимости замены светодиодных ламп. Напротив, это необходимо в случае использования люминесцентных ламп;
- При необходимости, очищайте внутренние поверхности

GB

CAPRI LED aquariums

IT

стекло аквариума, используется магнитные щётки BLU 9031/9036/9038/9039.

FR

УХОД ЗА ФИЛЬТРОМ BLUWAVE

Главными процедурами, которые мы рекомендуем по уходу за фильтром, являются:

A Промывка всех губок механической фильтрации не реже 1 раза в 2-3 недели **(9)**;

B Замена губок механической фильтрации каждые 6 месяцев;

C Адсорбирующий эффект губки, пропитанной активированным углем, истекает через 2-3 недели использования; поэтому, мы рекомендуем, при необходимости, проводить ее замену или оставить её в фильтре для выполнения функции механической фильтрации. В любом случае, она должна быть заменена каждые полгода **(10)**;

D Во время проведения каких-либо терапевтических мероприятий, связанных с добавлением в воду аквариума специальных растворов, адсорбирующая губка не должна находиться в фильтре (это позволит избежать нежелательного снижения эффективности терапии). По окончании процедуры, мы рекомендуем заменить старую губку на новую;

E Следите за тем, чтобы водозаборные решетки фильтра не были закупорены;

F Проверяйте насос каждые полгода и прочищайте его при необходимости следующим путём:

- отсоедините насос и нагреватель от источника электропитания;
- отвинтите крышку фильтра **(10 a)**;
- извлеките насос, адсорбирующую губку и трубку водоотвода из фильтра, потянув её вверх **(11)**;
- отсоедините насос от трубки водоотвода, снимите переднюю панель и ротор;
- очистите детали от известки или другого налета с помощью мягкой щётки BLU 9037 (не используйте моющие средства на химической основе);
- соберите установку, используя эту инструкцию в обратном порядке;

G Биологические материалы не должны подвергаться промывке. Поэтому, мы рекомендуем вам не извлекать их из фильтра, для того, чтобы они продолжали выполнять свою бактериальную функцию.

D

NL

ES

PT

SK

CS

HU

SV

DA

PL

RU

ГАРАНТИЯ. На этот продукт и все его части и аксессуары распространяется гарантия в пределах, предусмотренных настоящим пунктом и действующими правовыми нормами. Гарантия распространяется только на производственный брак и предполагает их бесплатный ремонт или замену. Гарантия не распространяется на поломки или повреждения, вызванные халатностью, использованием, не предусмотренным инструкциями, изложенными в данном руководстве, несчастными случаями, изменениями, неправильным использованием, неправильным ремонтом и при отсутствии квитанции.

